



● steinel



L 40 C
L 40 SC
L 42 C
L 42 SC

DE

GB

FR

NL

IT

ES

PT

SE

DK

FI

NO

GR

TR

HU

CZ

SK

PL

RO

SI

HR

EE

LT

LV

BG

CN

RU

Inhalt

1.	Zu diesem Dokument	3
2.	Allgemeine Sicherheitshinweise	3
3.	Gerätebeschreibung	4
4.	Elektrischer Anschluss	11
5.	Montage	12
6.	Funktion	22
7.	Wartung und Pflege	28
8.	Entsorgung	29
9.	Konformitätserklärung	29
10.	Herstellergarantie	30
11.	Technische Daten	32
12.	Störungsbehebung	33

1. Zu diesem Dokument

- Urheberrechtlich geschützt. Nachdruck, auch auszugsweise, nur mit unserer Genehmigung.
- Änderungen, die dem technischen Fortschritt dienen, vorbehalten.



Warnung vor Gefahren!



Warnung vor Gefahren durch Strom!



Warnung vor Gefahren durch Wasser!

2. Allgemeine Sicherheitshinweise



Gefahr durch Nichtbeachtung der Gebrauchsanleitung!

Diese Anleitung enthält wichtige Informationen für den sicheren Umgang mit dem Gerät. Auf mögliche Gefahren wird besonders hingewiesen. Die Nichtbeachtung kann zu Tod oder schweren Verletzungen führen.

- Anleitung sorgfältig lesen.
- Sicherheitshinweise befolgen.
- Zugänglich aufbewahren.
- Der Umgang mit elektrischem Strom kann zu gefährlichen Situationen führen. Die Berührung von stromführenden Teilen kann zu elektrischem Schock, Verbrennungen oder Tod führen.
- Die Arbeit an der Netzspannung ist nur durch qualifiziertes Fachpersonal zulässig.
- Landesübliche Installationsvorschriften und Anschlussbedingungen sind zu beachten (z. B. D: VDE 0100, A: ÖVE-ÖNORM E8001-1, CH: SEV 1000).

- Nur Original-Ersatzteile verwenden.
- Reparaturen sind nur durch Fachbetriebe zulässig.

3. Gerätebeschreibung

Bestimmungsgemäße Verwendung – L 40 SC, L 42 SC

- Sensorgeschaltetes LED-Licht mit Bewegungsmelder.
- Wandmontage.
- Innen- und Außenbereich.

Bestimmungsgemäße Verwendung – L 40 C, L 42 C

- LED-Leuchte.
- Wandmontage.
- Innen- und Außenbereich.

Funktionsprinzip – L 40 SC, L 42 SC

- Die Sensor-LED-Leuchte beinhaltet einen Infrarot-Bewegungsmelder und ist nur über Bluetooth einstellbar

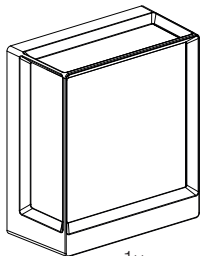
Funktionsprinzip – L 40 C, L 42 C

Die C-Varianten können über Bluetooth mit anderen Sensoren vernetzt werden, um eine Erweiterung des Erfassungsbereichs umzusetzen. Sie leiten die erfassten Signale (Präsenz und Helligkeit) über Bluetooth weiter. Die Steuerung erfolgt im vernetzten Sensor mit anderer Schnittstelle.

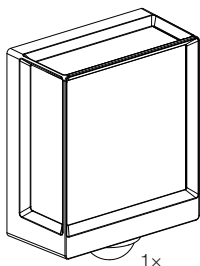
Lieferumfang

3.1

L 40 C, L 42 C



- 1 LED-Leuchte
- 3 Abstandshalter
- 3 Wanddübel
- 3 Schrauben
- 1 Sicherheitsdatenblatt (A)
- 1 Quick-Start-Guide (B)



3x



3x



3x



3x



1x



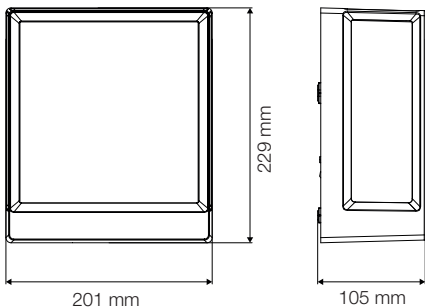
1x

- 1 LED-Leuchte
- 3 Abdeckclips
- 3 Abstandshalter
- 3 Wanddübel
- 3 Schrauben
- 1 Sicherheitsdatenblatt (A)
- 1 Quick-Start-Guide (B)

Produktmaße

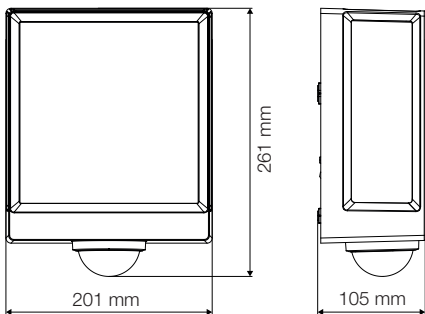
3.3

L 40 C



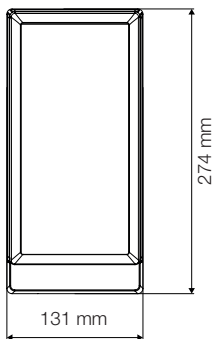
3.4

L 40 SC



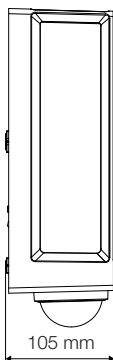
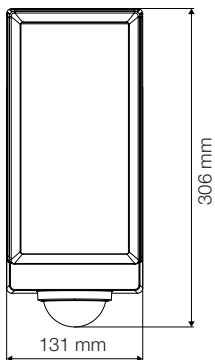
3.5

L 42 C



3.6

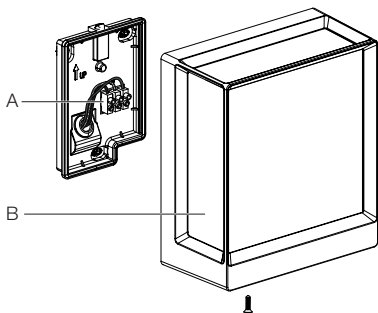
L 42 SC



Geräteübersicht

3.7

L 40 C, L 42 C

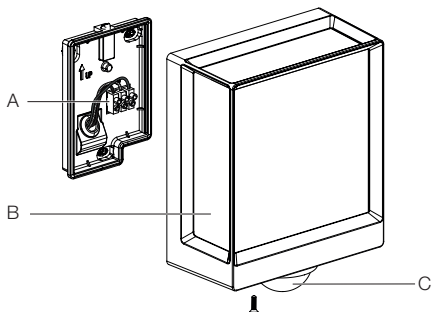


A Anschlussklemme

B Leuchte

3.8

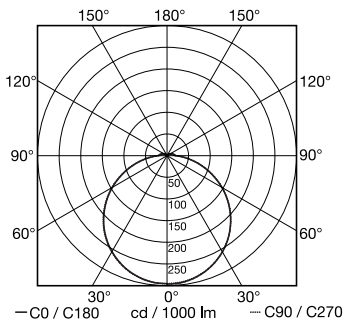
L 40 SC, L 42 SC



- A Anschlussklemme
 B Leuchte
 C Sensor

Lichtverteilungskurve

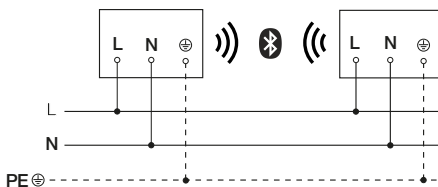
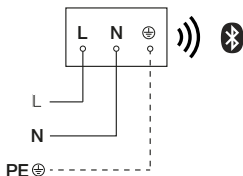
3.9



4. Elektrischer Anschluss

Schaltplan

4.1



Die Netzanschlussleitung ist ein 3-adriges Kabel

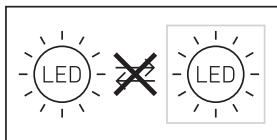
L = Phase (meistens schwarz, braun oder grau)

N = Neutraleiter (meistens blau)

PE = Schutzleiter (grün / gelb)

Das Gerät kann auch elektrisch nach einem Netzschalter angeschlossen werden, wenn sichergestellt ist, dass der Netzschalter ständig eingeschaltet ist.

Die Lichtquelle dieser Leuchte ist nicht ersetzbar; falls die Lichtquelle ersetzt werden muss (z. B. am Ende ihrer Lebensdauer), ist die komplette Leuchte zu ersetzen.



5. Montage



Gefahr durch elektrischen Strom!

Die Berührung von stromführenden Teilen kann zu elektrischem Schock, Verbrennungen oder Tod führen.

- Strom abschalten und Spannungszufuhr unterbrechen.
- Spannungsfreiheit mit Spannungsprüfer kontrollieren.
- Sicherstellen, dass die Spannungszufuhr unterbrochen bleibt.

Gefahr von Sachschäden!

Ein Vertauschen der Anschlussleitungen kann zu Kurzschluss führen.

- Anschlussleitungen identifizieren.
- Anschlussleitungen korrekt verbinden.

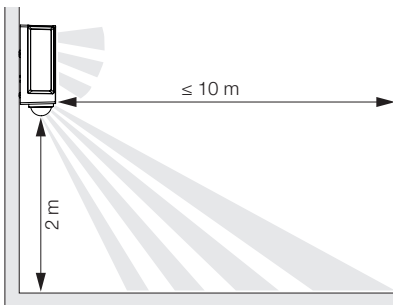
Montagevorbereitung

- Alle Bauteile auf Beschädigung prüfen. Bei Schäden das Produkt nicht in Betrieb nehmen.

- Geeigneten Montageort auswählen.
 - Unter Berücksichtigung der Reichweite.
 - Unter Berücksichtigung der Bewegungserfassung.
 - Erschütterungsfrei.
 - Erfassungsbereich frei von Hindernissen.
 - Nicht in explosionsgefährdeten Bereichen.
 - Nicht auf leicht entflammaren Oberflächen.
 - Kein Einblick in die Lichtquelle aus kurzer Distanz (< 30 cm).
 - Mindestens 50 cm von anderen LED-Leuchten entfernt.

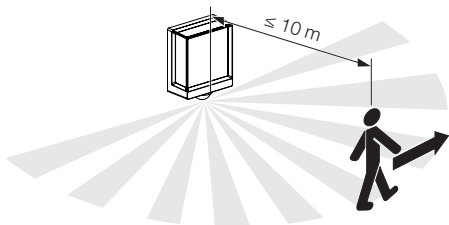
Reichweite

5.1



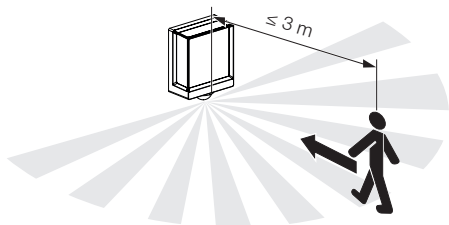
Bewegungserfassung seitlich zur Gehrichtung

5.2



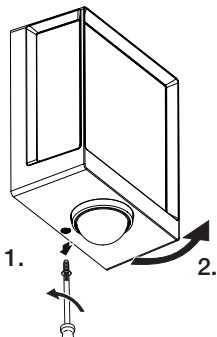
Bewegungserfassung in Gehrichtung

5.3



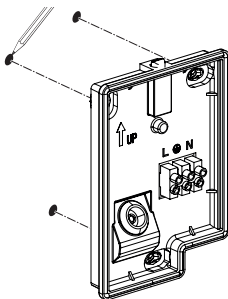
Montageschritte

5.4

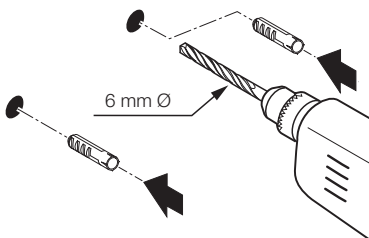


- Prüfen, dass die Spannungszufuhr abgeschaltet ist.
- Sicherungsschraube lösen.
- Abdeckung abschrauben.

5.5

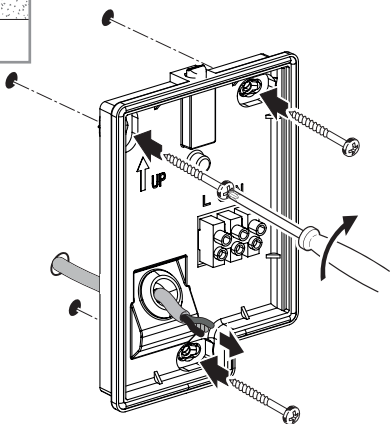


- Bohrlöcher anzeichnen.



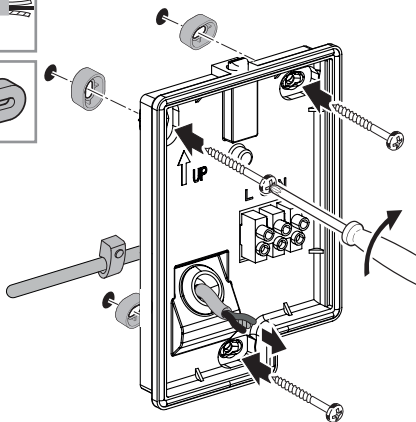
- Löcher bohren (\varnothing 6 mm) und Dübel einsetzen.

5.7



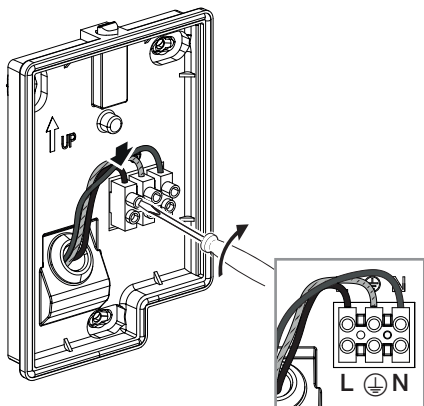
- LED-Leuchte bei Unterputz-Zuleitung anschrauben.

5.8



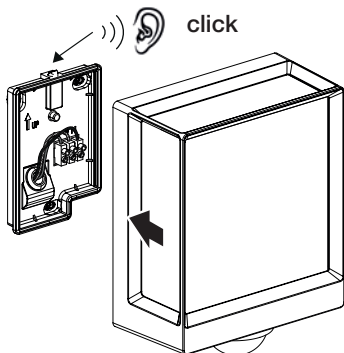
- LED-Leuchte bei Aufputz-Zuleitung anschrauben.

5.9



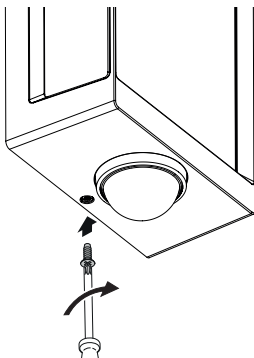
- Netzzuleitung laut Schaltplan anschließen.
→ „4. Elektrischer Anschluss“

5.10



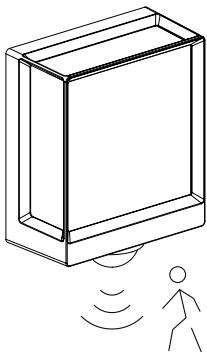
- Leuchte an die Wandhalterung anschließen.
- Drücken, bis Sie ein Klickgeräusch hören.

5.11



- Sicherungsschraube festschrauben.

5.12



- Spannungszufuhr einschalten.
 - Einstellungen per App vornehmen (nur SC-Variante).
- „6. Funktion“

6. Funktion

Die Funktionen sind für die SC-Varianten einstellbar. Für die C-Varianten gelten die Funktionen nur in Kombination mit einem Bluetooth-Sensor-Produkt.

Die Einstellung der Funktionen erfolgt über die Steinel Connect App.

Steinel Connect App

Für die Konfiguration der Leuchte mit Smartphone oder Tablet muss die STEINEL Connect App aus Ihrem AppStore heruntergeladen werden. Es ist ein Bluetooth-fähiges Smartphone oder Tablet erforderlich.

Android



iOS



Funktionen, die durch die Steinel Connect App einstellbar sind:

- Zeiteinstellung.
- Dämmerungseinstellung.
- Grundlichtfunktion.
- Hauptlicht- / Grundlichtlevel einstellbar.
- Gruppenvernetzung.
- Dämmerungseinstellung durch Teach-In.

Hinweis:

Es muss ein Mindestabstand von 3 m zum WLAN-Router und zu den Access Points eingehalten werden, um Fehlfunktionen auszuschließen.

Werkseinstellungen (Auslieferungszustand)

Zeiteinstellung Hauptlicht:	10 sek.
Zeiteinstellung Grundlicht:	1 min.
Dämmerungseinstellung:	2.000 Lux
Grundlicht Dimmlevel:	50 %

Start-Up / Spannungsunterbrechung

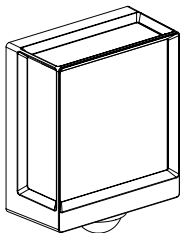
Beim Trennen der Netzspannung werden die Einstellungen sowie der aktuelle Betriebszustand der LED-Leuchte gespeichert. Liegt die Netzspannung wieder an, werden diese wiederhergestellt.

Justierung des Erfassungsbereiches (L 40 SC, L 42 SC)

Um ein versehentliches Auslösen auszuschließen oder bestimmte Gefahrenstellen gezielt zu überwachen, kann der Erfassungsbereich durch Kunststoffabdeckungen der Linse begrenzt werden. Die Kunststoffabdeckung der Linse wird in den Design-Ring eingesetzt.

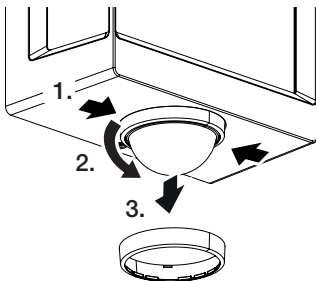
6.1

L 40 SC, L 42 SC



6.2

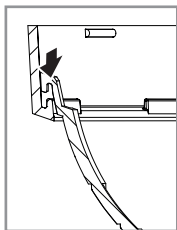
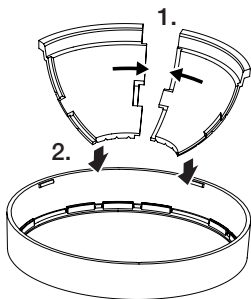
L 40 SC, L 42 SC



- Design-Ring von der Sensoreinheit abnehmen.

6.3

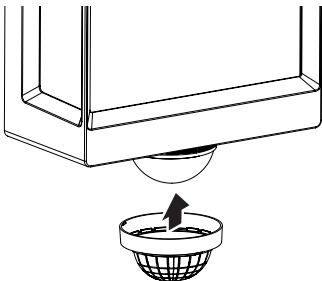
L 40 SC, L 42 SC



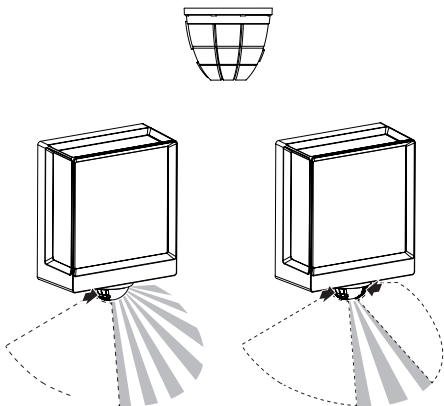
- Die gewünschte Anzahl der Kunststoffabdeckungen auf dem Design-Ring anbringen und diese miteinander verbinden.

6.4

L 40 SC, L 42 SC



- Den Design-Ring mit den Abdeckungen wieder an der Sensoreinheit befestigen.



- Durch Drehen des Design-Rings mit den montierten Abdeckungen wird der Erfassungsbereich eingeschränkt.
- Der Erfassungsbereich kann auch durch Zuschneiden der Kunststoffabdeckungen angepasst werden.

Zeiteinstellung

Die Zeit (Ausschaltverzögerung) kann stufenlos von ca. 10 Sekunden bis max. 60 Minuten eingestellt werden. Jede erfasste Bewegung schaltet das Licht erneut ein.

Hinweis:

Nach jedem Abschalten des Geräts ist für eine Dauer von ca. 1 Sekunde keine erneute Bewegungserfassung möglich. Anschließend kann das Gerät bei Bewegung wieder Licht schalten.

Bei der Justierung des Erfassungsbereiches und für den Funktionstest wird empfohlen, die kürzeste Zeit einzustellen.

Dämmerungseinstellung

Die Ansprechhelligkeit (Dämmerung) kann stufenlos von ca. 2 – 2.000 Lux eingestellt werden.

☀ = Tageslichtbetrieb (helligkeitsunabhängig)

☾ = Dämmerungsbetrieb (ca. 2 Lux)

Bei der Einstellung des Erfassungsbereiches und für den Funktionstest bei Tageslicht muss der Einstellregler auf ☀ stehen.

Grundlicht

Die Helligkeit des Grundlichts kann zwischen 10 % und 100 % eingestellt werden.

Die Dauer des Grundlichts kann stufenlos zwischen 10 Sekunden und 60 Minuten oder für die ganze Nacht eingestellt werden.

Hauptlicht

Die Helligkeit des Hauptlichts kann zwischen 10 % und 100 % eingestellt werden.

Gruppierung

Es gibt die Möglichkeit, das Gerät als Einzelleuchte zu betreiben oder mehrere Leuchten über eine Funkkommunikation in Gruppen zusammenzuschalten. Alle Leuchten die einer Gruppe zugeordnet sind, agieren nach den in der Steinel Connect App eingestellten Gruppenparametern. Die Reichweite kann für alle Gruppenteilnehmer individuell eingestellt werden.

Fade time

Beim Einschalten steigt die Lichtstärke konstant bis auf 100 % an (fade in). Beim Ausschalten wird die Helligkeit konstant auf 0 % reduziert (fade out). Fade-in- und Fade-out-Zeiten sind wählbar.

Nachbarfunktion

Über die Steinel Connect App kann die Nachbarfunktion aktiviert bzw. deaktiviert werden.

Dabei werden die Nachbargruppen der aktiven Leuchtengruppe zugeordnet. Die Gruppe hört auf Einschaltsignale der zugeordneten Nachbargruppe und schaltet entsprechend der Einstellungen in das Hauptlicht oder in das Grundlicht.

7. Wartung und Pflege

Das Gerät ist wartungsfrei.



Gefahr durch elektrischen Strom!

Der Kontakt von Wasser mit stromführenden Teilen kann zu elektrischem Schock, Verbrennungen oder Tod führen.

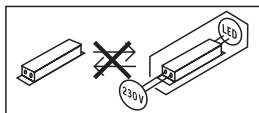
- Gerät nur im trockenen Zustand reinigen.

Gefahr von Sachschäden!

Durch falsche Reinigungsmittel kann das Gerät beschädigt werden.

- Gerät mit einem leicht angefeuchteten Tuch ohne Reinigungsmittel reinigen.

Wichtig: Das Betriebsgerät ist nicht austauschbar.



8. Entsorgung

Elektrogeräte, Zubehör und Verpackungen müssen einer umweltgerechten Wiederverwertung zugeführt werden.



Werfen Sie Elektrogeräte nicht in den Hausmüll!

Nur für EU-Länder:

Gemäß der geltenden Europäischen Richtlinie über Elektro- und Elektronik-Altgeräte und ihrer Umsetzung in nationales Recht müssen nicht mehr gebrauchsfähige Elektrogeräte getrennt gesammelt und einer umweltgerechten Wiederverwertung zugeführt werden.

9. Konformitätserklärung

Hiermit erklärt die STEINEL GmbH, dass der Funkanlagen-typ L 40 SC/C und L 42 SC/C der Richtlinie 2014/53/EU entspricht.

Der vollständige Text der EU-Konformitätserklärung ist unter der folgenden Internetadresse verfügbar:
www.steinell.de

10. Herstellergarantie

Herstellergarantie der STEINEL GmbH,
Dieselstraße 80-84, 33442 Herzebrock-Clarholz

Alle STEINEL-Produkte erfüllen höchste Qualitätsansprüche. Aus diesem Grund leisten wir als Hersteller Ihnen als Endkunden gerne eine Garantie gemäß den nachstehenden Bedingungen:

Die Garantie umfasst die Freiheit von Mängeln, die nachweislich auf einem Material- oder Herstellungsfehler beruhen und uns unverzüglich nach Feststellung und innerhalb der Garantiezeit gemeldet werden. Die Garantie gilt für sämtliche STEINEL-Produkte, die in Deutschland gekauft und verwendet werden, ausschließlich der STEINEL Professional-Produkte.

Sie haben die Wahl, ob wir die Garantieleistung durch kostenlose Reparatur, kostenlosen Austausch (ggf. durch ein gleich- oder höherwertiges Nachfolgemodell) oder Erstellung einer Gutschrift leisten.

Die Garantiezeit für Ihr erworbenes STEINEL-Produkt beträgt **3 Jahre** (bei Produkten der XLED home-Serie **5 Jahre**) jeweils ab Kaufdatum des Produkts.

Wir tragen die Transportkosten, jedoch nicht die Transportrisiken der Rücksendung.

Gesetzliche Mängelrechte, Unentgeltlichkeit

Die hier beschriebenen Leistungen gelten zusätzlich zu den gesetzlichen Gewährleistungsansprüchen – einschließlich besonderer Schutzbestimmungen für Verbraucher – und beschränken oder ersetzen diese nicht. Die Inanspruchnahme Ihrer gesetzlichen Rechte bei Mängeln ist unentgeltlich.

Ausnahmen von der Garantie

Ausdrücklich ausgenommen von dieser Garantie sind alle auswechselbaren Leuchtmittel. Darüber hinaus ist die Garantie ausgeschlossen:

- bei einem gebrauchsbedingten oder sonstigen natürlichen Verschleiß von Produktteilen oder Mängeln am

- STEINEL-Produkt, die auf gebrauchsbedingtem oder sonstigem natürlichem Verschleiß zurückzuführen sind,
- bei nicht bestimmungs- oder unsachgemäßem Gebrauch des Produkts oder Missachtung der Bedienungshinweise,
 - wenn An- und Umbauten bzw. sonstige Modifikationen an dem Produkt eigenmächtig vorgenommen wurden oder Mängel auf die Verwendung von Zubehör-, Ergänzungs- oder Ersatzteilen zurückzuführen sind, die keine STEINEL-Originalteile sind,
 - wenn Wartung und Pflege der Produkte nicht entsprechend der Bedienungsanleitung erfolgt sind,
 - wenn Anbau- und Installation nicht gemäß den Installationsvorschriften von STEINEL ausgeführt wurden,
 - bei Transportschäden oder -verlusten.

Geltung deutschen Rechts

Es gilt deutsches Recht unter Ausschluss des Übereinkommens der Vereinten Nationen über Verträge über den internationalen Warenkauf (CISG).

Geltendmachung

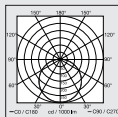
Wenn Sie die Garantie in Anspruch nehmen wollen, senden Sie es bitte vollständig mit dem Original-Kaufbeleg, der die Angabe des Kaufdatums und der Produktbezeichnung enthalten muss, an Ihren Händler oder direkt an uns, die STEINEL GmbH - Reklamationsabteilung-, Dieselstraße 80-84, 33442 Herzebrock-Clarholz (AT: STEINEL Austria GmbH – Hirschstettnerstraße 19/G/1/1, AT-1220 Wien, CH: PUAG AG, Oberebenestrasse 51, CH-5620 Bremgarten). Wir empfehlen Ihnen daher, Ihren Kaufbeleg bis zum Ablauf der Garantiezeit sorgfältig aufzubewahren.

3 JAHRE
HERSTELLER
GARANTIE

11. Technische Daten

- Abmessungen (H x B x T)
 - L 40 C: *229 x 201 x 105 mm*
 - L 40 SC: *261 x 201 x 105 mm*
 - L 42 C: *274 x 131 x 105 mm*
 - L 42 SC: *306 x 131 x 105 mm*
- Versorgungsspannung: *220–240 V, 50/60 Hz*
- Leistungsaufnahme (P_{on})
 - L 40 C: *12,90 W*
 - L 40 SC: *12,90 W*
 - L 42 C: *12,60 W*
 - L 42 SC: *13,00 W*
- Standby (Netzwerk) (P_{net})
 - L 40 C: *0,44 W*
 - L 40 SC: *0,42 W*
 - L 42 C: *0,44 W*
 - L 42 SC: *0,43 W*
- Standby Sensor (P_{sb})
 - L 40 SC: *0,42 W*
 - L 42 SC: *0,43 W*
- Lichtstrom (360°)
 - L 40 C: *987 lm*
 - L 40 SC: *1.057 lm*
 - L 42 C: *990 lm*
 - L 42 SC: *1.010 lm*
- Wirkungsgrad
 - L 40 C: *76,5 lm/W*
 - L 40 SC: *81,9 lm*
 - L 42 C: *78,6 lm*
 - L 42 SC: *77,7 lm*
- Farbtemperatur: *3.000 K (warmweiß)*
- Farbwiedergabeindex: $R_a = 82$
- Mittlere Bemessungslebensdauer:
L70B50 bei 25 °C: > 60.000 Std.
- Farbkonsistenz SDCM: *Anfangswert: 6*

- Lichtstärkeverteilung:



- Erfassungswinkel L 40, L 42 SC: 180°
- Sendeleistung: ca. 1 mW
- Reichweite L 40, L 42 SC: max. 10 m
- Zeiteinstellung L 40, L 42 SC: 10 s – 60 min
- Dämmerungseinstellung L 40, L 42 SC: 2 – 2.000 Lux
- Schutzart: IP54
- Schutzklasse: I
- Umgebungstemperatur: -20 bis +40 °C

Dieses Produkt enthält eine Lichtquelle der Energieeffizienzklasse:

- L 40 C: „F“
- L 40 SC: „E“
- L 42 C: „E“
- L 42 SC: „F“

12. Störungsbehebung

Gerät ohne Spannung.

- Sicherung nicht eingeschaltet oder defekt.
 - Sicherung einschalten.
 - Defekte Sicherung austauschen.
- Leitung unterbrochen.
 - Leitung mit Spannungsprüfer überprüfen.
- Kurzschluss in der Netzzuleitung.
 - Anschlüsse überprüfen.
- Eventuell vorhandener Netzschalter aus.
 - Netzschalter einschalten.

Gerät schaltet nicht ein.

- Dämmerungseinstellung falsch gewählt.
 - Dämmerungseinstellung neu einstellen.
- Netzschalter AUS.
 - Netzschalter einstellen.
- Sicherung nicht eingeschaltet oder defekt.
 - Sicherung einschalten.
 - Defekte Sicherung austauschen.
- Schnelle Bewegungen werden zur Störungsminimierung unterdrückt oder Erfassungsbereich zu klein oder nicht korrekt.
 - Erfassungsbereich kontrollieren und justieren.
- Lichtquelle defekt.
 - Die Lichtquelle ist nicht wechselbar. Gerät komplett ersetzen.

Gerät schaltet nicht aus.

- Dauernde Bewegung im Erfassungsbereich.
 - Erfassungsbereich kontrollieren.
 - Bei Bedarf den Erfassungsbereich einschränken oder verändern.

Gerät schaltet unerwünscht ein.

- Gerät nicht bewegungssicher montiert.
 - Gerät fest montieren.
- Bewegung lag vor, wurde jedoch vom Beobachter nicht erkannt (Bewegung hinter Wand, Bewegung eines kleinen Objektes in unmittelbarer Lampennähe etc.).
 - Bereich kontrollieren.
 - Bei Bedarf den Erfassungsbereich einschränken oder verändern.

Contents

1.	About this document	36
2.	General safety precautions	36
3.	System description	37
4.	Electrical connection	44
5.	Installation	45
6.	Function	55
7.	Maintenance and care	61
8.	Disposal	62
9.	Declaration of Conformity	62
10.	Manufacturer's warranty	63
11.	Technical specifications	65
12.	Troubleshooting	66

1. About this document

- Under copyright. Reproduction either in whole or in part only with our consent.
- Subject to change in the interest of technical progress.



Hazard warning!



Warning of hazards from electricity!



Warning of hazards from water!

2. General safety precautions



Failure to observe these operating instructions presents hazards!

These instructions contain important information on the safe use of this product. Particular attention is drawn to potential hazards. Failure to observe this information may lead to death or serious injuries.

- Read instructions carefully.
- Follow safety advice.
- Keep instructions within easy reach.
- Working with electrical current may produce hazardous situations. Touching live parts can result in electrical shock, burns or death.
- Work on mains voltage must only be performed by qualified, skilled personnel.
- National wiring regulations and electrical operating conditions must be observed (e.g. DE: VDE 0100, AT: ÖVE-ÖNORM E8001-1, CH: SEV 1000).
- Only use genuine replacement parts.

3. System description

Proper use – L 40 SC, L 42 SC

- Sensor-switched LED light with motion detector.
- Wall mounting.
- Indoors and outdoors.

Proper use – L 40 C, L 42 C

- LED light.
- Wall mounting.
- Indoors and outdoors.

Operating principle – L 40 SC, L 42 SC

- The sensor-switched LED light contains an infrared motion detector and can only be adjusted via Bluetooth.

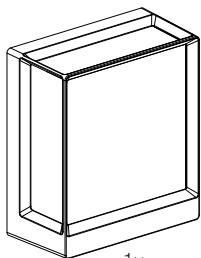
Operating principle – L 40 C, L 42 C

The C versions can be interconnected with other sensors via Bluetooth to extend the detection zone. They pass on the detected signals (presence and light level) via Bluetooth. This is controlled in the sensor interconnected with other interface.

Package contents

3.1

L 40 C, L 42 C



1x



3x



3x



3x

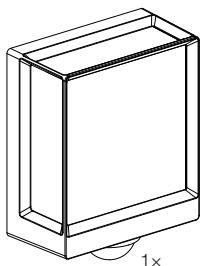


1x



1x

- 1 LED light
- 3 spacers
- 3 wall plugs
- 3 screws
- 1 safety data sheet (A)
- 1 Quick start guide (B)



3x



3x



3x



3x



1x



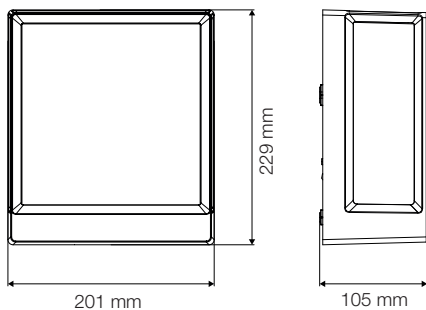
1x

- 1 LED light
- 3 cover clips
- 3 spacers
- 3 wall plugs
- 3 screws
- 1 safety data sheet (A)
- 1 Quick start guide (B)

Product dimensions

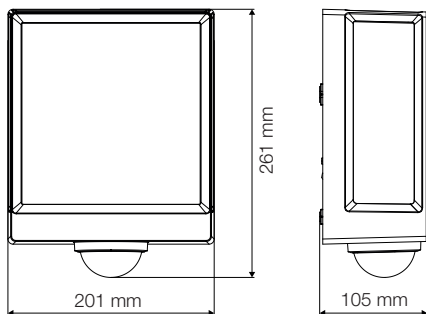
3.3

L 40 C



3.4

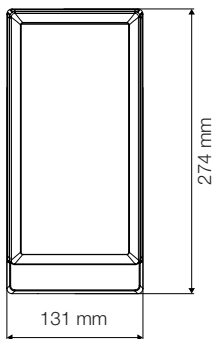
L 40 SC



3.5

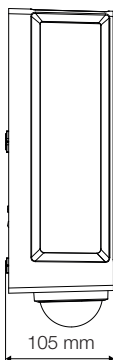
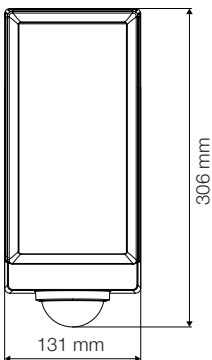
L 42 C

GB



3.6

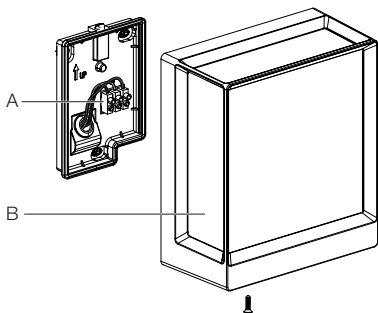
L 42 SC



Product components

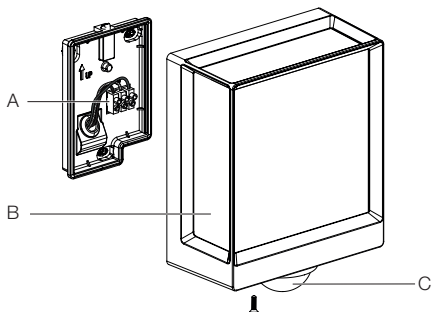
3.7

L 40 C, L 42 C



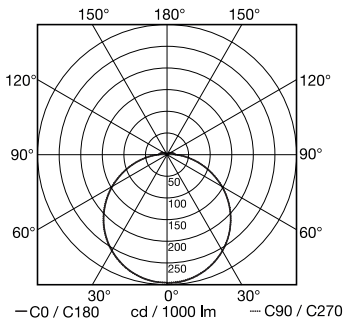
A Connecting terminal

B Luminaire



- A** Connecting terminal
B Luminaire
C Sensor unit

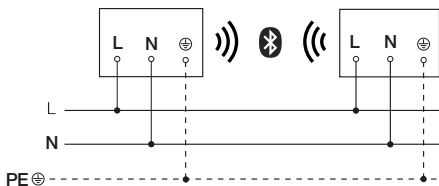
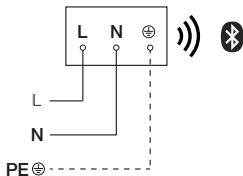
Light distribution curve



4. Electrical connection

Circuit diagram

4.1

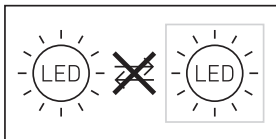


The mains supply lead is a 3-core cable:

- L** = phase conductor (usually black, brown or grey)
- N** = neutral conductor (usually blue)
- PE** = protective-earth conductor (green / yellow)

The floodlight can also be connected to the power supply downstream of a mains switch if it is ensured that the mains switch is left ON all the time.

The light source of this light cannot be replaced. If the light source needs to be replaced (e.g. at the end of its service life), the complete light must be replaced.



5. Installation



Hazard from electrical power!

Touching live parts can result in electrical shock, burns or death.

- Switch OFF power and interrupt power supply.
- Using a voltage tester, check to make sure that the power supply is disconnected.
- Make sure power supply remains interrupted.

Risk of damage to property!

Mixing up connection leads may produce a short circuit.

- Identify connection leads.
- Connect the leads correctly.

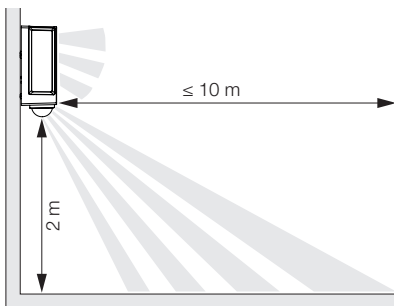
Preparing for installation

- Check all components for damage. Do not use the product if it is damaged.

- Select an appropriate site to install the product.
 - Take reach into consideration.
 - Take reach and motion detection into consideration.
 - Vibration-free.
 - No obstacles in detection zone.
 - Not in explosive atmospheres.
 - Not on normally flammable surfaces.
 - Do not look into the light source from a short distance (< 30 cm).
 - Spaced at a distance of at least 50 cm from other LED lights.

Reach

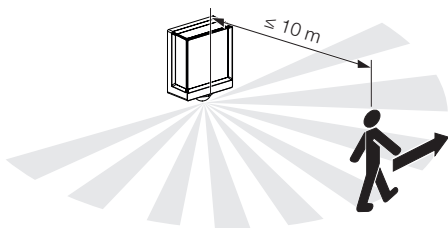
5.1



Detecting motion across the direction in which a person walks

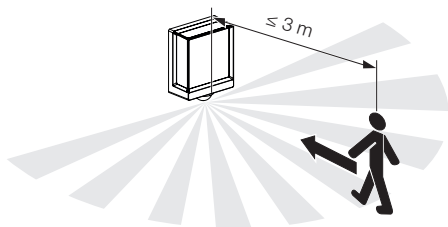
GB

5.2



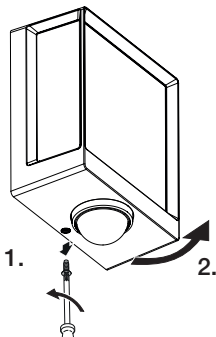
Detecting motion in the direction in which a person walks

5.3



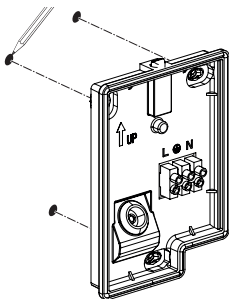
Mounting procedure

5.4

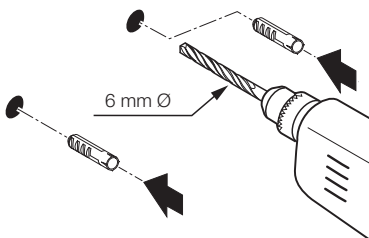


- Check to make sure the power supply is switched OFF.
- Unscrew retaining screw.
- Unscrew cover.

5.5

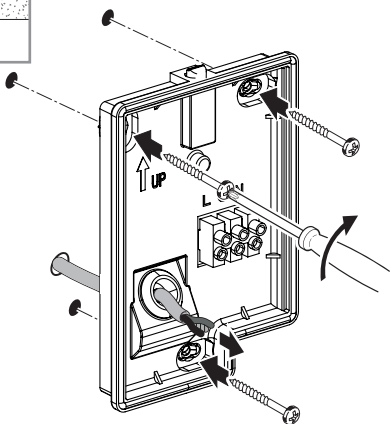


- Mark drill holes.

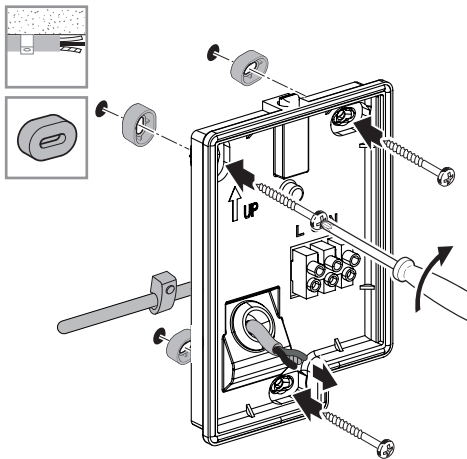


- Drill holes (Ø 6 mm) and fit wall plugs.

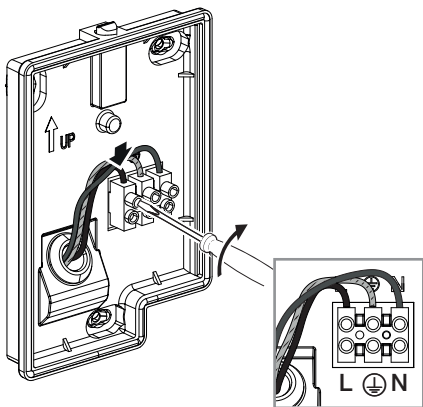
5.7



- Screwing on LED light with concealed power supply lead.

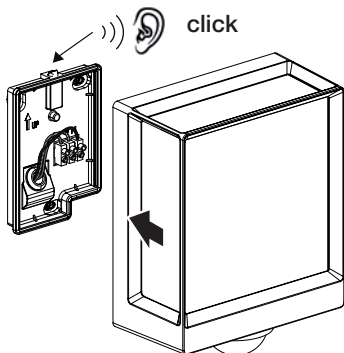


- Screwing on LED light with surface-mounted power supply lead.



- Connect mains power supply lead as shown in the wiring diagram.
- “4. Electrical connection”

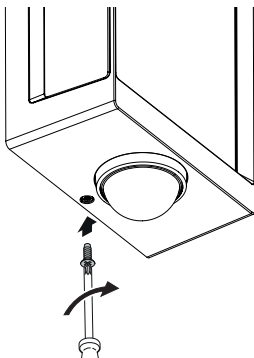
5.10



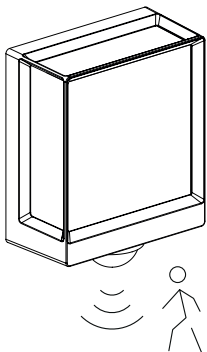
GB

- Connect the luminaire to the wallholder.
- Push until you hear a click sound.

5.11



- Tight the safety bolt.



- Switch ON power supply.
 - Make settings via app (SC version only).
- “6. Function”

6. Function

The functions can be set for the SC types.
C version functions only work in combination with a Bluetooth sensor-switched product.

Functions are set via the Steinel Connect app.

Steinel Connect app

To configure the light via smartphone or tablet, you must download the STEINEL Connect app from your app store. You will need a Bluetooth-capable smartphone or tablet.

Android



iOS



Functions that can be set via the Steinel Connect app:

- Time setting.
- Twilight setting.
- Basic light level function.
- Main light / basic light level adjustable.
- Group interconnection.
- Twilight setting by teach-in.

Note:

To rule out malfunctioning, a minimum distance of 3 m must be allowed from the Wi-Fi router and the access points.

Factory settings (state on leaving the factory)

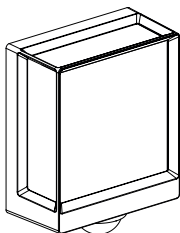
Main light time setting:	10 sec.
Basic light time setting:	1 min.
Twilight level:	2,000 lux
Basic light dimming level:	50 %

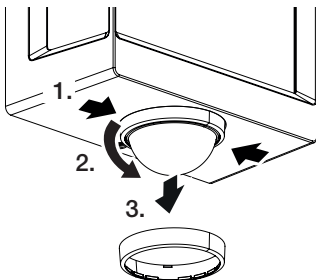
Commissioning / power interruption

The settings and current operating status of the LED light are saved automatically in the event of power failure or disconnection from the power supply. Settings are reactivated as soon as the mains power supply is restored.

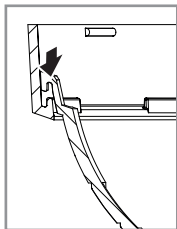
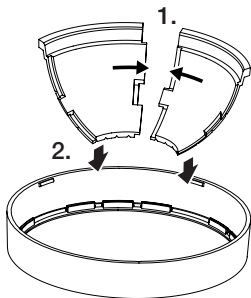
Adjusting the detection zone (L 40 SC, L 42 SC)

To rule out inadvertent triggering or target specific danger spots, the detection zone can be limited with lense plastic covers. The lens plastic cover is installed in the design ring.

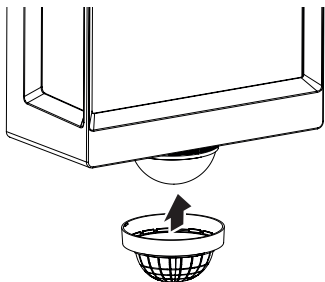
6.1**L 40 SC, L 42 SC**



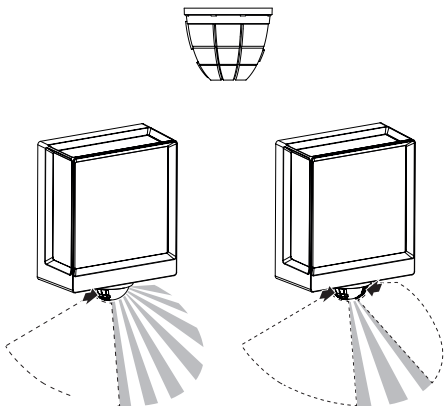
- Dismount design ring from the sensor unit.



- Install desired amount of the plastic covers to the design ring and connect them.



- Fit design ring with covers back on the sensor unit.



- By rotating the design ring with the installed covers, the detection range is limited.
- Detection range can also be adjusted by cutting the plastic covers.

Time setting

The time (stay-ON time) can be set to any period from approx. 10 seconds to a maximum of 60 minutes. Every movement detected re-activates the light.

Note:

After the unit switches OFF, it takes approx. 1 second before it is able to start detecting movement again. The unit can then switch ON again in response to movement. The shortest time setting is recommended when adjusting the detection zone and performing the functional test.

Twilight setting

The response threshold (twilight) can be infinitely varied from approx. 2 to 2,000 lux.

☀ = daylight mode (depending on ambient light level)

☾ = night-time operation (approx. 2 lux)

The control dial must be turned to ☀ when adjusting the detection zone and performing the functional test in daylight.

Basic light level

The brightness of the basic light level setting can be varied between 10 % and 100 %.

The period for which the basic light level stays ON for can be infinitely varied between 10 seconds and 60 minutes, or set to remain ON all night.

Main light level

The brightness of the main light level setting can be varied between 10 % and 100 %.

Grouping

The unit can be operated as a separate light or several lights can be interconnected in groups via wireless communication. All lights belonging to a group operate in line with the group parameters set in the Steinel Connect app. Reach can be set individually for all lights in the lighting group.

Fade time

On switching ON, light level constantly builds up to 100 % (fade in). On switching OFF, light level is constantly reduced to 0 % (fade out). Fade-in and fade-out times are selectable.

Neighbouring-light function

The neighbouring-light function can be activated and deactivated via the Steinel Connect app.

This function assigns the neighbouring groups to the active lighting group. The active group responds to activation signals from the neighbouring group assigned to it and switches to main light or basic light as defined in the settings.

7. Maintenance and care

The tool requires no maintenance.



Hazard from electrical power!

Contact between water and live parts can result in electric shock, burns or death.

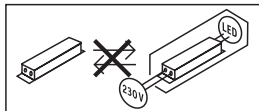
- Only clean tool in a dry state.

Risk of damage to property!

Using the wrong cleaning product can damage the light.

- Clean tool with a moist cloth without detergent.

Important note: the control gear cannot be replaced.



8. Disposal

Electrical and electronic equipment, accessories and packaging must be recycled in an environmentally compatible manner.



Do not dispose of electrical and electronic equipment as domestic waste!

EU countries only:

Under the current European Directive on Waste Electrical and Electronic Equipment and its implementation in national law, electrical and electronic equipment no longer suitable for use must be collected separately and recycled in an environmentally compatible manner.

9. Declaration of Conformity

STEINEL GmbH hereby declares that the L 40 SC/C and L 42 SC/C radio equipment type conforms to Directive 2014/53/EU.

The full wording of the EU Declaration of Conformity is available for downloading from the following Internet address:
www.steinell.de

10. Manufacturer's warranty

Manufacturer's warranty of STEINEL GmbH, Dieselstrasse 80-84, DE-33442 Herzebrock-Clarholz, Germany

All STEINEL products meet the highest quality standards. For this reason, we, the manufacturer, are pleased to provide you, the consumer, with a warranty under the following terms and conditions:

The warranty covers the absence of deficiencies which are proven to be the result of a material defect or fault in manufacturing and which are reported to us immediately after detection and within the warranty period. The warranty shall apply to all STEINEL products sold and used in Germany - excluding STEINEL Professional products.

You can opt for warranty cover in the form of repair or replacement which will be provided free of charge (if applicable, in the form of a successor model of the same or higher quality) or in the form of a credit note.

The warranty period for the STEINEL product you have purchased is **3 years (5 years)** for products from the XLED home range) in each case from the date on which the product was purchased.

We shall bear the shipping costs but not the transport risks involved in return shipment.

Statutory rights accruing from defects, gratuitousness

The warranty cover described here shall be applicable in addition to the statutory rights of warranty – including special consumer protection provisions – and shall not restrict or replace them. Exercising your statutory rights in the event of defects is gratuitous.

Exemptions from the warranty

All replaceable lamps are expressly excluded from this warranty. In addition to this, the warranty shall not cover:

- any wear resulting from use or any other natural wear of product parts or any deficiencies in the STEINEL product that are attributable to wear caused by use or other natural wear,
- any improper or non-intended use of the product or any failure to observe the operating instructions,
- any unauthorised additions, alterations or other modifications to the product or any deficiencies attributable to the use of accessory,
- supplementary or replacement parts which are not genuine STEINEL parts,
- any maintenance or care of products that is not carried out in accordance with the operating instructions,
- any attachment or installation that is not in accordance with STEINEL's installation instructions,
- any damage or loss occurring in transit.

Application of German law

The warranty shall be governed by German law excluding the United Nations Convention concerning the International Sale of Goods (CISG).

Making claims

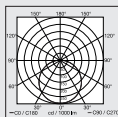
If you wish to make a warranty claim, please send your product complete and carriage paid with the original receipt of purchase, which must show the date of purchase and product designation, either to your retailer or directly to us at STEINEL (UK) Ltd. – 25 Manasty Road, Axis Park, Orton Southgate, GB- Peterborough Cambs PE2 6UP United Kingdom. For this reason, we recommend that you keep your receipt of purchase in a safe place until the warranty period expires.

3 YEAR
MANUFACTURER'S
WARRANTY

11. Technical specifications

- Dimensions (H x W x D)
 - L 40 C: *229 x 201 x 105 mm*
 - L 40 SC: *261 x 201 x 105 mm*
 - L 42 C: *274 x 131 x 105 mm*
 - L 42 SC: *306 x 131 x 105 mm*
- Supply voltage: *220–240 V, 50/60 Hz*
- Power consumption (P_{on})
 - L 40 C: *12.90 W*
 - L 40 SC: *12.90 W*
 - L 42 C: *12.60 W*
 - L 42 SC: *13.00 W*
- Standby (network) (P_{net})
 - L 40 C: *0.44 W*
 - L 40 SC: *0.42 W*
 - L 42 C: *0.44 W*
 - L 42 SC: *0.43 W*
- Standby sensor (P_{sb})
 - L 40 SC: *0.42 W*
 - L 42 SC: *0.43 W*
- Luminous flux (360°)
 - L 40 C: *987 lm*
 - L 40 SC: *1,057 lm*
 - L 42 C: *990 lm*
 - L 42 SC: *1,010 lm*
- Efficiency
 - L 40 C: *76.5 lm/W*
 - L 40 SC: *81.9 lm*
 - L 42 C: *78.6 lm*
 - L 42 SC: *77.7 lm*
- Colour temperature: *3,000 K (warm white)*
- Colour rendering index: $R_a = 82$
- Average rated life expectancy: *L70B50 at 25 °C: > 60,000 hours*
- Colour consistency SDCM: *initial value: 6*

- Luminous intensity distribution:



- Angle of coverage L 40, L 42 SC: 180°
- Transmission power: *approx. 1 mW*
- Reach L 40, L 42 SC: *max. 10 m*
- Time setting L 40, L 42 SC: *10 s – 60 min*
- Twilight setting L 40, L 42 SC: *2 – 2,000 lux*
- IP rating: *IP54*
- Protection class: *I*
- Ambient temperature: *-20 to +40 °C*

This product contains a light source of energy efficiency class:

- L 40 C: “F”
- L 40 SC: “E”
- L 42 C: “E”
- L 42 SC: “F”

12. Troubleshooting

Unit without power.

- Fuse not switched ON or faulty.
 - Switch ON fuse.
 - Change faulty fuse.
- Break in wiring.
 - Check wiring with voltage tester.
- Short circuit in mains power supply lead.
 - Check connections.
- Any mains switch OFF
 - Switch ON mains switch.

Unit does not switch ON.

- Wrong twilight setting selected.
 - Reset twilight setting.
- Mains switch OFF.
 - Turn on mains switch.
- Fuse not switched ON or faulty.
 - Switch ON fuse.
 - Change faulty fuse.
- Rapid movements being suppressed to minimise malfunctioning, or detection zone too small or incorrectly defined.
 - Check and adjust detection zone.
- Light source faulty.
 - The light source cannot be changed. Completely replace unit.

Unit does not switch OFF.

- Continued movement within the detection zone.
 - Check detection zone.
 - If necessary, limit or change detection zone.

Unit switches ON when it should not.

- Floodlight not mounted for detecting movement reliably.
 - Securely mount floodlight.
- Movement occurred but not identified by the observer (movement behind wall, small object moving in immediate proximity of lamp etc.).
 - Check detection zone.
 - If necessary, limit or change detection zone.

Sommaire

1.	À propos de ce document	69
2.	Consignes de sécurité générales	69
3.	Description de l'appareil	70
4.	Branchement électrique	77
5.	Montage	78
6.	Fonctions	88
7.	Entretien et maintenance	94
8.	Recyclage	95
9.	Déclaration de conformité	95
10.	Garantie du fabricant	96
11.	Caractéristiques techniques	98
12.	Élimination des défauts	99

1. À propos de ce document

- Il est protégé par la loi sur les droits d'auteur. Une réimpression, même partielle, n'est autorisée qu'après notre accord préalable.
- Sous réserve de modifications techniques permettant des améliorations techniques.



Attention danger !



Attention danger dû au courant électrique !



Attention danger dû à l'eau !

2. Consignes de sécurité générales



Danger en cas de non-respect des instructions du mode d'emploi !

Le présent document contient des informations importantes sur la manipulation et l'utilisation en toute sécurité de l'appareil. Nous signalerons les risques éventuels au fur et à mesure dans ce document. L'ignorance des risques peut entraîner de graves blessures, voire la mort.

- Veuillez lire attentivement le mode d'emploi.
- Veuillez respecter les consignes de sécurité.
- Le conserver à portée de la main.
- Le travail sur des installations électriques peut présenter des dangers. Le contact avec des pièces sous tension peut entraîner une électrocution, des brûlures, voire la mort.
- Seules des personnes qualifiées et spécialisées sont autorisées à effectuer des travaux sur le réseau électrique.

- Ces travaux doivent donc être effectués correctement et conformément aux normes en vigueur (p. ex. NF C-15100, A-ÖVE / ÖNORM E8001-1, CH-SEV 1000).
- Utiliser uniquement des pièces de rechange d'origine.
- Uniquement des entreprises spécialisées sont autorisées à effectuer des réparations.

3. Description de l'appareil

Utilisation conforme à la destination prévue – L 40 SC, L 42 SC

- Applique LED à détection et à détecteur de mouvement.
- Montage mural.
- Pour l'intérieur et l'extérieur.

Utilisation conforme à la destination prévue – L 40 C, L 42 C

- Applique LED.
- Montage mural.
- Pour l'intérieur et l'extérieur.

Principe de fonctionnement des appliques – L 40 SC, L 42 SC

- L'applique LED à détection contient un détecteur de mouvement infrarouge et ne peut être réglée que via Bluetooth.

Principe de fonctionnement des appliques – L 40 C, L 42 C

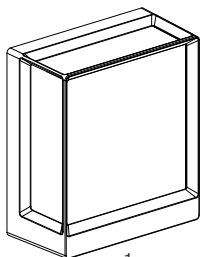
Il est possible de mettre les variantes C en réseau via Bluetooth avec d'autres capteurs afin d'agrandir la zone de détection. Ils transmettent les signaux détectés (présence et luminosité) via Bluetooth. La commande a lieu sur le détecteur mis en réseau avec une autre interface.

Contenu de la livraison

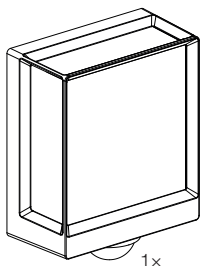
3.1

L 40 C, L 42 C

FR



- 1 applique LED
- 3 pièces d'écartement
- 3 chevilles pour le mur
- 3 vis
- 1 fiche technique de sécurité (A)
- 1 guide de démarrage rapide (B)



3x



3x



3x



3x



1x



1x

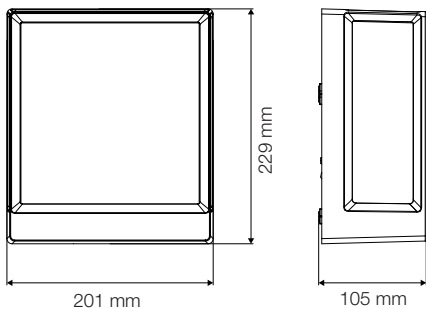
- 1 applique LED
- 3 caches clipsables
- 3 pièces d'écartement
- 3 chevilles pour le mur
- 3 vis
- 1 fiche technique de sécurité (A)
- 1 guide de démarrage rapide (B)

Dimensions du produit

3.3

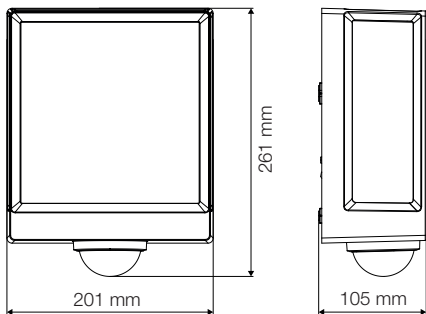
L 40 C

FR



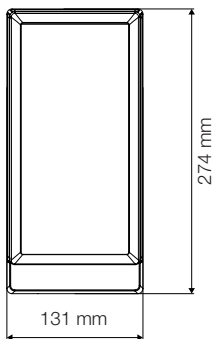
3.4

L 40 SC



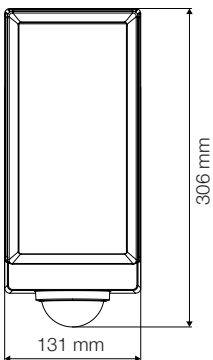
3.5

L 42 C



3.6

L 42 SC

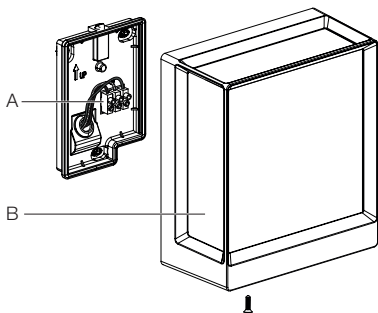


Vue d'ensemble des appareils

3.7

L 40 C, L 42 C

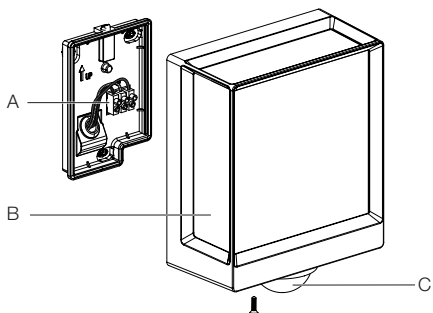
FR



- A Domino
- B Applique

3.8

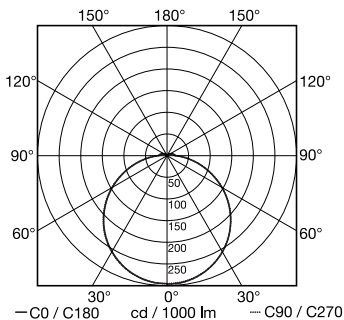
L 40 SC, L 42 SC



- A Domino
 B Applique
 C Détecteur

Courbe de répartition de la lumière

3.9

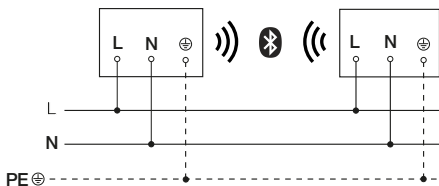
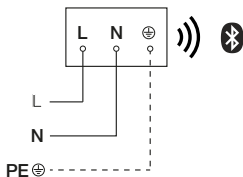


4. Branchement électrique

Schéma des connexions

FR

4.1



La ligne de connexion est un câble à 3 conducteurs

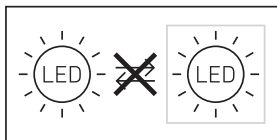
L = phase (généralement noir, marron ou gris)

N = neutre (généralement bleu)

PE = conducteur de terre (vert / jaune)

Il est possible de brancher l'appareil également en aval d'un interrupteur secteur s'il est garanti que ce dernier est toujours en position MARCHE.

Il n'est pas possible de remplacer la source de ce luminaire. S'il fallait la remplacer (par ex. si elle est brûlée), il faut remplacer le luminaire en entier.



5. Montage



Risque d'électrocution !

Le contact avec des pièces sous tension peut entraîner une électrocution, des brûlures, voire la mort.

- Mettre l'appareil hors tension et couper l'alimentation électrique.
- Vérifier l'absence de tension à l'aide d'un testeur de tension.
- S'assurer que l'alimentation électrique demeure coupée.

Risque de dommages matériels !

Une interversion des câbles de raccordement peut conduire à un court-circuit.

- Repérer les câbles de raccordement.
- Brancher correctement les câbles de raccordement.

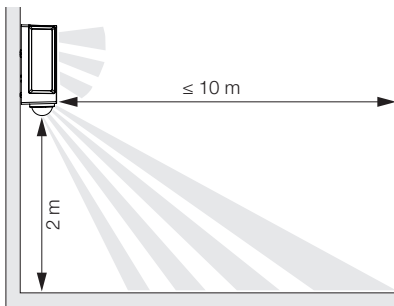
Préparatifs de montage

- Contrôler l'absence de dommages sur toutes les pièces. Ne pas mettre le produit en service en cas de dommage.

- Sélectionner le lieu d'installation approprié.
 - En tenant compte de la portée
 - et de la détection des mouvements.
 - Monter l'appareil à l'abri d'éventuelles secousses.
 - Zones de détection sans obstacle.
 - Il est interdit d'installer l'appareil dans des zones à risque d'explosion.
 - Ne pas monter l'appareil sur des surfaces inflammables.
 - Ne pas regarder directement la source lumineuse allumée à une courte distance (< 30 cm).
 - À une distance minimale de 50 cm des autres luminaires LED.

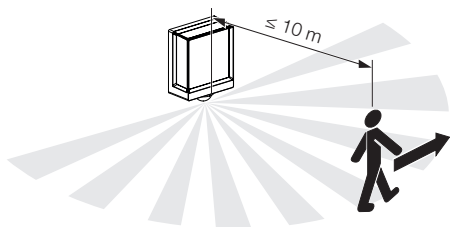
Portée

5.1



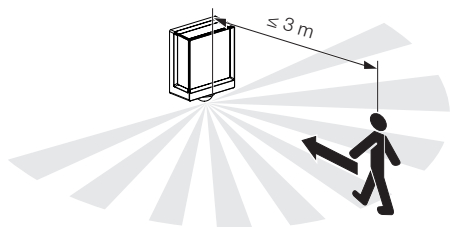
Détection de mouvement perpendiculairement au sens du passage

5.2



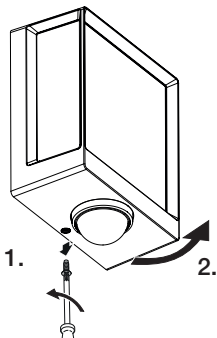
Détection de mouvement dans le sens du passage

5.3



Étapes de montage

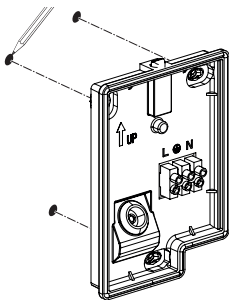
5.4



FR

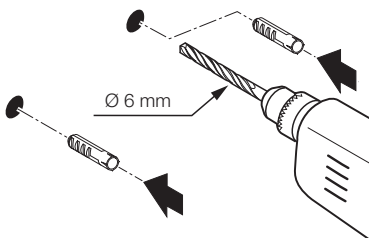
- Vérifier que l'alimentation électrique a été coupée.
- Desserrer la vis de blocage.
- Dévisser le couvercle.

5.5

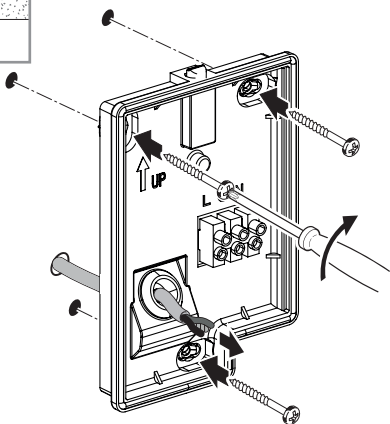


- Marquer l'emplacement des trous.

5.6

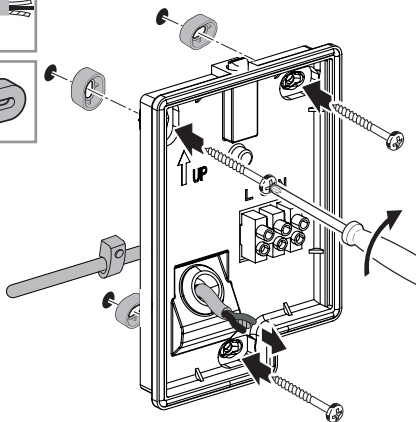


- Percer les trous (Ø 6 mm) puis mettre les chevilles.

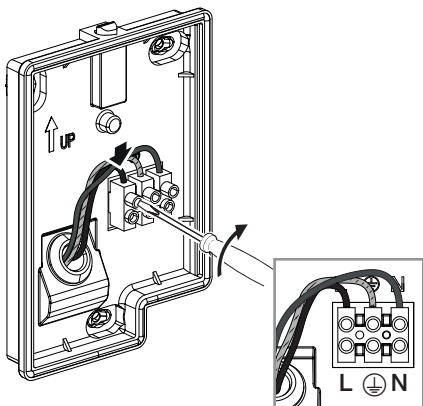


- Visser le luminaire à LED en cas de câble d'alimentation encastré.

5.8



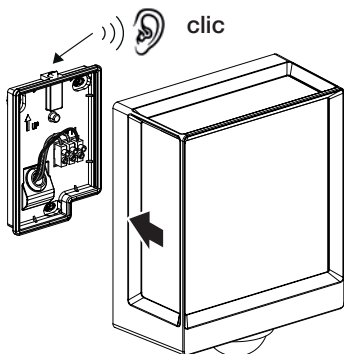
- Visser le luminaire à LED en cas de câble d'alimentation en saillie.



- Brancher le câble secteur conformément au schéma des connexions.

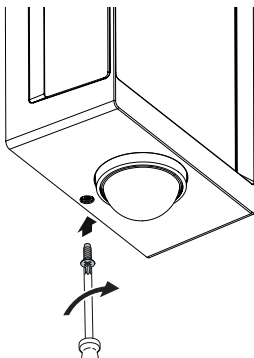
→ « 4. Branchement électrique »

5.10

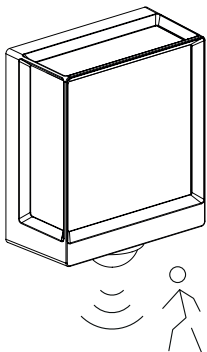


- Raccorder le luminaire sur la fixation murale.
- Appuyer dessus jusqu'à ce que le clic soit audible.

5.11



- Serrer la vis de blocage à fond.



- Mettre l'appareil sous tension.
 - Procéder aux réglages via l'appli (uniquement version SC).
- « 6. Fonctions »

6. Fonctions

Il est possible de régler les fonctions pour les versions SC. Pour les variantes C, les fonctions ne sont possibles qu'en combinaison avec un produit à détection Bluetooth.

Les fonctions sont réglées via l'appli STEINEL Connect.

L'appli STEINEL Connect

Il faut télécharger l'appli STEINEL Connect depuis votre AppStore pour pouvoir configurer le luminaire avec un smartphone ou une tablette. Un smartphone ou une tablette compatible Bluetooth est nécessaire.

Android



iOS



Les fonctions suivantes peuvent être réglées depuis l'appli STEINEL Connect :

- Temporisation.
- Réglage du seuil de déclenchement.
- Fonction Balisage.
- Éclairage principal / balisage réglable.
- Mise en réseau de groupe.
- Réglage du seuil de déclenchement via Teach-In.

Remarque :

Il est nécessaire de respecter une distance minimale de 3 m entre l'appareil et le routeur WiFi et les points d'accès afin d'exclure tout dysfonctionnement.

Réglages effectués en usine (état à la livraison)

Temporisation de l'éclairage principal :	10 s
Temporisation du balisage :	1 min
Réglage du seuil de déclenchement :	2.000 lx
Niveau de variation du balisage :	50 %

Démarrage / coupure de tension

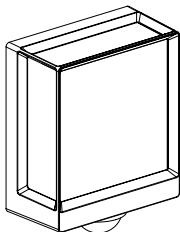
Lors d'une coupure de la tension secteur, les réglages ainsi que l'état de fonctionnement actuel du luminaire LED sont enregistrés. Ils sont rétablis à la prochaine connexion du luminaire à la tension secteur.

**Ajustage de la zone de détection du luminaire
(L 40 SC, L 42 SC)**

Pour éviter un déclenchement intempestif ou pour surveiller de manière ciblée des sources de danger déterminées, il est possible de limiter la zone de détection en utilisant les caches en plastique de la lentille. Le cache en plastique de la lentille est mis en place dans l'anneau design.

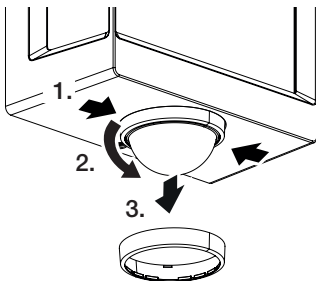
6.1

L 40 SC, L 42 SC



6.2

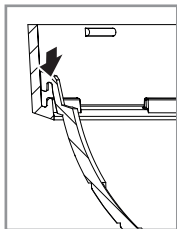
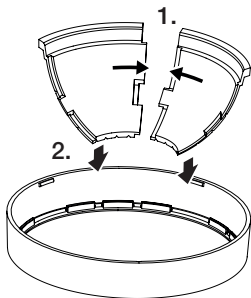
L 40 SC, L 42 SC



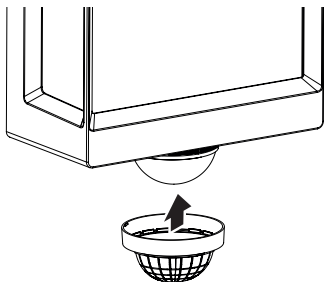
- Retirer l'anneau design du détecteur.

6.3

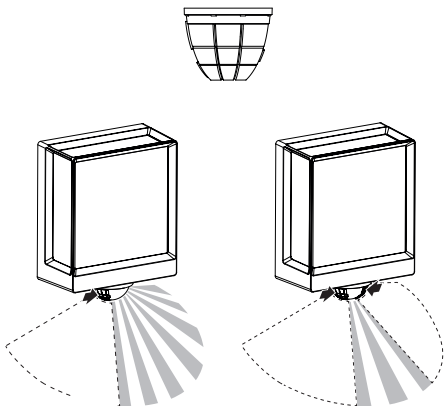
L 40 SC, L 42 SC



- Poser le nombre souhaité de caches en plastique sur l'anneau design et les assembler entre eux.



- Fixer à nouveau l'anneau design et les caches sur le détecteur.



- La zone de détection peut être réduite en tournant l'anneau design avec les caches montés.
- Il est également possible d'ajuster la zone de détection en découpant les caches en plastique.

Temporisation

Il est possible de régler progressivement la temporisation d'environ 10 secondes à 60 minutes au maximum. Tout mouvement détecté allume à nouveau le projecteur.

Remarque :

Après chaque extinction de l'appareil, une nouvelle détection de mouvement est interrompue pendant 1 seconde environ. Ce n'est qu'à l'issue de ce laps de temps que l'appareil peut à nouveau enclencher l'éclairage en cas de mouvement. Lors du réglage de la zone de détection et du test de fonctionnement, nous recommandons de régler la durée la plus courte.

Réglage du seuil de déclenchement

Il est possible de régler progressivement la luminosité de déclenchement entre env. 2 à 2.000 lx.

☀ = fonctionnement diurne (indépendamment de la luminosité)

☾ = fonctionnement nocturne (env. 2 lx)

Lors du réglage de la zone de détection et du test de fonctionnement en plein jour, le bouton de réglage doit être sur ☀.

Balisage

Il est possible de régler la luminosité du balisage entre 10 % et 100 %.

Il est possible de régler progressivement la durée du balisage entre 10 secondes et 60 minutes ou toute la nuit.

Éclairage principal

Il est possible de régler la luminosité de l'éclairage principal entre 10 % et 100 %.

Regroupement

Il est possible d'utiliser l'appareil comme luminaire individuel ou d'utiliser plusieurs luminaires dans des groupes via la communication radio. Tous les luminaires qui sont affectés à un groupe agissent selon les paramètres de groupe réglés dans l'appli STEINEL Connect. La portée peut être réglée individuellement pour tous les luminaires du groupe.

Fade Time (durée d'éclairage tamisé)

L'intensité de l'éclairage augmente lentement jusqu'à atteindre 100 % (fade in) lors de l'allumage. L'intensité de l'éclairage diminue lentement jusqu'à atteindre 0 % (fade out) lors de l'extinction. Il est possible de régler les temporisations fade in et fade out en fonction des besoins.

Fonction spéciale voisins

Il est possible d'activer/de désactiver la fonction spéciale voisins en utilisant l'application STEINEL Connect.

Cela permet de définir les groupes voisins du groupe de luminaires activé. Le groupe activé réagit aux signaux d'enclenchement du groupe voisin affecté et commute en éclairage principal ou en balisage en fonction des réglages effectués.

7. Entretien et maintenance

L'appareil ne nécessite aucun entretien.



Risque d'électrocution !

Si des pièces sous tension sont au contact avec de l'eau, il y a risque d'électrocution, de brûlures, voire danger de mort.

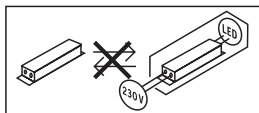
- Nettoyer l'appareil uniquement à sec.

Risque de dommages matériels !

Des détergents inappropriés risquent d'endommager l'appareil.

- Nettoyer le projecteur avec un chiffon légèrement humide sans détergent.

Important : il n'est pas possible de remplacer l'appareil.



8. Recyclage

Les appareils électriques, les accessoires et les emballages doivent être soumis à un recyclage respectueux de l'environnement.



Ne pas jeter les appareils électriques avec les ordures ménagères !

Uniquement pour les pays de l'UE :

Conformément à la directive européenne en vigueur relative aux appareils électriques et électroniques usagés et à son application dans le droit national, les appareils électriques qui ne fonctionnent plus doivent être collectés séparément des ordures ménagères et doivent faire l'objet d'un recyclage écologique.

9. Déclaration de conformité

STEINEL GmbH déclare par la présente que le type d'appareils radio L 40 SC/C et L 42 SC/C est conforme à la directive 2014/53/UE.

Vous trouverez le texte intégral de la déclaration de conformité UE à l'adresse Internet suivante :
<http://www.steinell.de>

10. Garantie du fabricant

Garantie du fabricant de la société STEINEL GmbH, Dieselstrasse 80-84, DE-33442 Herzebrock-Clarholz, Allemagne

Tous les produits STEINEL satisfont aux exigences de qualité les plus strictes. C'est pourquoi, en tant que fabricant, nous vous accordons, en tant que client final, une garantie conforme aux conditions suivantes :

La garantie couvre l'absence de défauts dont il est prouvé qu'ils résultent d'un défaut de matériel ou de fabrication et qui nous sont signalés immédiatement après leur constatation et pendant la période de garantie. La garantie s'applique à tous les produits STEINEL achetés et utilisés en France, à l'exclusion des produits de la ligne STEINEL Professional.

Vous avez le choix entre une réparation gratuite, un remplacement gratuit (le cas échéant par un modèle de remplacement de même valeur ou de valeur supérieure) ou l'établissement d'un avoir.

La période de garantie pour le produit STEINEL acheté est **3 ans (5 ans** pour les produits de la série XLED home) dans chaque cas, à compter de la date d'achat du produit.

Nous prenons en charge les frais de transport, mais pas les risques de transport du retour de la marchandise.

Droits légaux en cas de défauts et gratuité

Les prestations décrites ici s'appliquent en plus des droits de garantie légaux – y compris les dispositions de protection particulières pour les consommateurs – et ne les limitent pas ou ne les remplacent pas. Le recours à vos droits légaux en cas de défaut est gratuit.

Exceptions à la garantie

Toutes les sources remplaçables sont expressément exclues de cette garantie. Sont, en outre, exclus de la garantie :

- les pièces qui sont soumises à une utilisation normale ou à une usure naturelle ainsi que les défauts de produit STEINEL qui résultent d'un usage normal ou de toute autre usure naturelle,
- le produit qui n'a pas été utilisé comme prévu ou qui a été utilisé de manière incorrecte ou si les consignes d'utilisation n'ont pas été respectées,
- les ajouts et transformations ou autres modifications du produit réalisés arbitrairement ou les défauts occasionnés par l'utilisation d'accessoires, de pièces rajoutées ou détachées qui ne sont pas des pièces STEINEL d'origine,
- la maintenance et l'entretien des produits qui n'ont pas eu lieu conformément au mode d'emploi,
- le montage et l'installation qui n'ont pas été réalisés conformément aux directives d'installation de STEINEL,
- les dommages ou les pertes survenus durant le transport.

Application du droit allemand

Le droit applicable est le droit allemand à l'exclusion de l'accord des Nations Unies sur les contrats touchant à la vente internationale de marchandises (CISG).

Réclamation

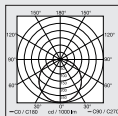
Si vous souhaitez bénéficier de la présente garantie, veuillez envoyer votre produit complet accompagné de la preuve d'achat originale qui doit comprendre la date de l'achat et la désignation du produit à votre revendeur ou directement à STEINEL France SAS - service des réclamations -, 29 rue des Marlières, FR-59710 AVELIN (CH: PUAG AG, Oberebenestrasse 51, CH-5620 Bremgarten). C'est pourquoi nous vous conseillons de conserver soigneusement votre preuve d'achat jusqu'à l'expiration de la période de garantie.

3 ANS
DE GARANTIE
FABRICANT

11. Caractéristiques techniques

- Dimensions (H x l x P)
 - L 40 C : 229 x 201 x 105 mm
 - L 40 SC : 261 x 201 x 105 mm
 - L 42 C : 274 x 131 x 105 mm
 - L 42 SC : 306 x 131 x 105 mm
- Tension d'alimentation : 220–240 V, 50/60 Hz
- Puissance absorbée (P_{on})
 - L 40 C : 12,90 W
 - L 40 SC : 12,90 W
 - L 42 C : 12,60 W
 - L 42 SC : 13,00 W
- Mode veille réseau (P_{net})
 - L 40 C : 0,44 W
 - L 40 SC : 0,42 W
 - L 42 C : 0,44 W
 - L 42 SC : 0,43 W
- Mode veille du détecteur (P_{sb})
 - L 40 SC : 0,42 W
 - L 42 SC : 0,43 W
- Flux lumineux (360°)
 - L 40 C : 987 lm
 - L 40 SC : 1.057 lm
 - L 42 C : 990 lm
 - L 42 SC : 1.010 lm
- Degré d'efficacité
 - L 40 C : 76,5 lm/W
 - L 40 SC : 81,9 lm
 - L 42 C : 78,6 lm
 - L 42 SC : 77,7 lm
- Température de couleur : 3.000 K (blanc chaud)
- Indice de rendu des couleurs : IRC = 82
- Durée de vie moyenne de calcul :
L70B50 à 25 °C : > 60.000 h
- Uniformité des couleurs SDCM : valeur initiale : 6

– Répartition de l'intensité lumineuse :



- Angle de détection L 40, L 42 SC : 180°
- Puissance d'émission : *env. 1 mW*
- Portée L 40, L 42 SC : *max. 10 m*
- Temporisation L 40, L 42 SC : *10 s – 60 min*
- Réglage du seuil de déclenchement L 40, L 42 SC : *de 2 à 2.000 Lux*
- Indice de protection : *IP54*
- Classe de protection : *I*
- Température ambiante : *de -20 à +40 °C*

Ce produit contient une source de classe d'efficacité énergétique :

- L 40 C : « F »
- L 40 SC : « E »
- L 42 C : « E »
- L 42 SC : « F »

12. Élimination des défauts

L'appareil n'est pas sous tension.

- Fusible non enclenché ou défectueux.
 - Enclencher le fusible.
 - Remplacer le fusible défectueux.
- Câble coupé.
 - Vérifier le câble à l'aide d'un testeur de tension.
- Court-circuit dans le câble secteur.
 - Vérifier le branchement.
- L'interrupteur secteur éventuellement présent en position arrêt.
 - Mettre l'interrupteur secteur en position MARCHE.

L'appareil ne s'allume pas.

- Mauvais choix du réglage du seuil de déclenchement.
 - Régler à nouveau le seuil de déclenchement.
- Interrupteur secteur en position ARRÊT.
 - Mettre l'interrupteur secteur en position MARCHÉ.
- Fusible non enclenché ou défectueux.
 - Enclencher le fusible.
 - Remplacer le fusible défectueux.
- Les mouvements rapides ne sont pas identifiés afin de limiter les dysfonctionnements ou la zone de détection réglée est trop petite ou n'est pas correcte.
 - Contrôler ou régler la zone de détection.
- Source lumineuse défectueuse.
 - Il n'est pas possible de remplacer la source lumineuse de ce projecteur. Changer de projecteur.

L'appareil ne s'éteint pas.

- Mouvement continu dans la zone de détection.
 - Contrôler la zone de détection.
 - Si besoin est, réduire ou modifier la zone de détection.

L'appareil s'allume de façon intempestive.

- Le projecteur est mal fixé et bouge.
 - Monter le projecteur de manière fixe.
- Un mouvement a eu lieu, l'observateur ne l'a cependant pas remarqué (mouvement derrière le mur, mouvement d'un petit objet à proximité immédiate du projecteur, etc.).
 - Contrôler la zone de détection.
 - Si besoin est, réduire ou modifier la zone de détection.

Inhoud

1.	Over dit document	102
2.	Algemene veiligheidsvoorschriften	102
3.	Beschrijving van het apparaat	103
4.	Elektrische aansluiting	110
5.	Montage	111
6.	Werking	121
7.	Onderhoud en verzorging	127
8.	Verwijderen	128
9.	Conformiteitsverklaring	128
10.	Fabrieksgarantie	129
11.	Technische gegevens	131
12.	Verhelpen van storingen	132

1. Over dit document

- Rechten uit het auteursrecht voorbehouden. Vermenigvuldiging, ook van delen van deze handleiding, is alleen met onze toestemming geoorloofd.
- Wijzigingen in het kader van de technische vooruitgang voorbehouden.



Waarschuwing voor gevaar!



Waarschuwing voor risico's door elektriciteit!



Waarschuwing voor risico's door water!

2. Algemene veiligheidsvoorschriften



Gevaar door het niet naleven van de gebruiksaanwijzing!

Deze gebruiksaanwijzing bevat belangrijke informatie inzake een veilige omgang met het apparaat. Er wordt in het bijzonder gewezen op mogelijke risico's. Indien deze informatie niet wordt nageleefd kan dit ernstig lichamelijk letsel en zelfs de dood tot gevolg hebben.

- Gebruiksaanwijzing zorgvuldig doorlezen.
- Veiligheidsvoorschriften naleven.
- Toegankelijk bewaren.
- Door de omgang met elektrische stroom kunnen gevaarlijke situaties ontstaan. Het aanraken van stroomvoerende componenten kan een elektrische schok, verbrandingen of zelfs de dood tot gevolg hebben.
- Werkzaamheden aan de netspanning mogen uitsluitend door gekwalificeerd vakpersoneel worden uitgevoerd.

- De nationale installatievoorschriften en aansluitvoorwaarden moeten worden nageleefd (bijv. D: VDE 0100, A: ÖVE-ÖNORM E8001-1, CH: SEV 1000).
- Gebruik uitsluitend originele reserveonderdelen.
- Reparaties mogen uitsluitend door een vakbedrijf worden uitgevoerd.

3. Beschrijving van het apparaat

Doelmatig gebruik – L 40 SC, L 42 SC

- Sensorgeschakeld led-licht met bewegingsmelder.
- Wandmontage.
- Voor binnen en buiten.

Doelmatig gebruik – L 40 C, L 42 C

- Led-lamp.
- Wandmontage.
- Voor binnen en buiten.

Werking – L 40 SC, L 42 SC

- De led-sensorlamp heeft een infrarood-bewegingsmelder en kan alleen via Bluetooth worden ingesteld.

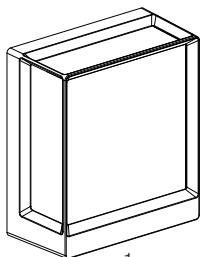
Werking – L 40 C, L 42 C

D.m.v. Bluetooth kunnen de C-varianten aan andere sensoren worden gekoppeld, om zo het registratiebereik te vergroten. De geregistreerde signalen (aanwezigheid en lichtsterkte) worden via Bluetooth doorgestuurd. De aangesloten sensor die een andere interface heeft zorgt vervolgens voor de aansturing.

Bij de levering inbegrepen

3.1

L 40 C, L 42 C



1x



3x



3x



3x

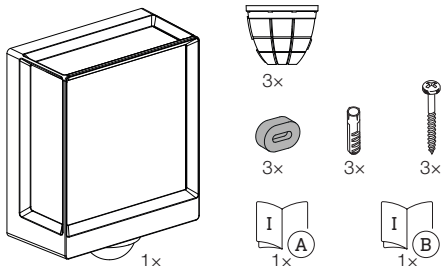


1x



1x

- 1 led-lamp
- 3 afstandhouders
- 3 wandpluggen
- 3 schroeven
- 1 veiligheidsinformatieblad (A)
- 1 Quick-Start-Guide (B)

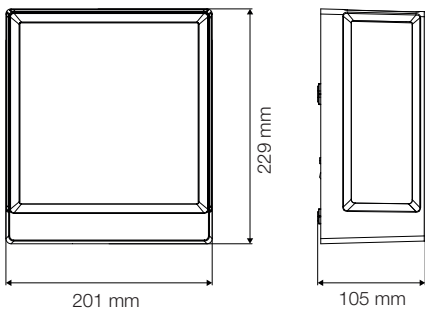


- 1 led-lamp
- 3 afdekplaatjes
- 3 afstandhouders
- 3 wandpluggen
- 3 schroeven
- 1 veiligheidsinformatieblad (A)
- 1 Quick-Start-Guide (B)

Afmetingen product

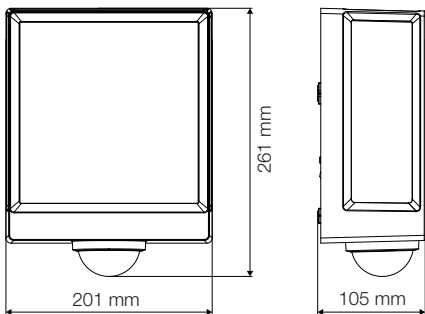
3.3

L 40 C



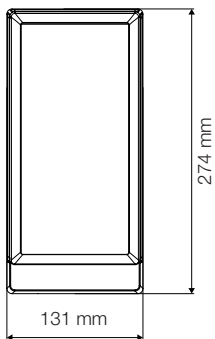
3.4

L 40 SC



3.5

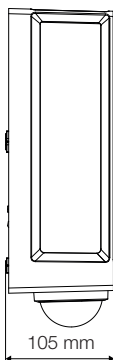
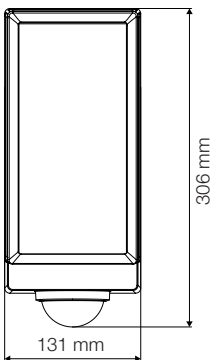
L 42 C



NL

3.6

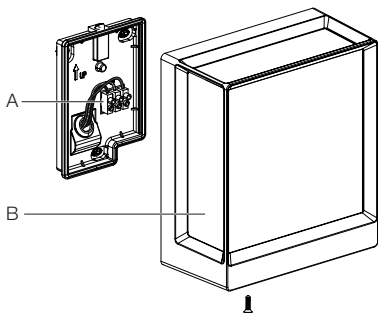
L 42 SC



Overzicht apparaat

3.7

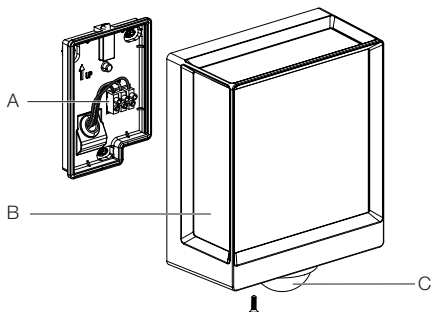
L 40 C, L 42 C



- A Aansluitklem
- B Lamp

3.8

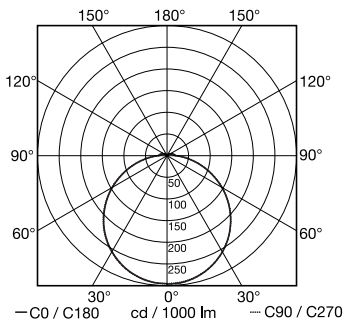
L 40 SC, L 42 SC



- A Aansluitklem
 B Lamp
 C Sensor

Lichtverdelingscurve

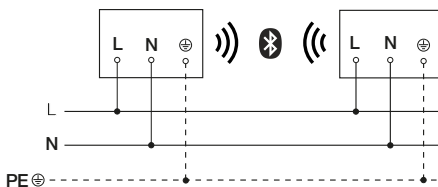
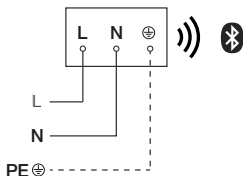
3.9



4. Elektrische aansluiting

Schakelschema

4.1



De stroomtoevoer bestaat uit een 3-polige kabel

L = fase (meestal zwart, bruin of grijs)

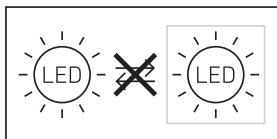
N = nuldraad (meestal blauw)

PE = aarde (groen / geel)

Het apparaat kan ook elektrisch worden aangesloten achter een netschakelaar, indien gewaarborgd is dat de netschakelaar continu is ingeschakeld.

De lichtbron van deze lamp kan niet worden vervangen. Mocht het noodzakelijk worden om die te vervangen (bijv. aan het einde van zijn levensduur), dan moet de complete lamp worden vervangen.

NL



5. Montage



Gevaar door elektrische stroom!

Het aanraken van stroomvoerende componenten kan een elektrische schok, verbrandingen of zelfs de dood tot gevolg hebben.

- De stroom uitschakelen en de spanningstoevoer onderbreken.
- Controleer m.b.v. een spanningstester dat er geen spanning op staat.
- Zorg ervoor dat de spanningstoevoer onderbroken blijft.

Gevaar voor beschadigingen!

Het verwisselen van de kabels kan kortsluiting tot gevolg hebben.

- Identificeer de aansluitkabels.
- Aansluitkabels correct verbinden.

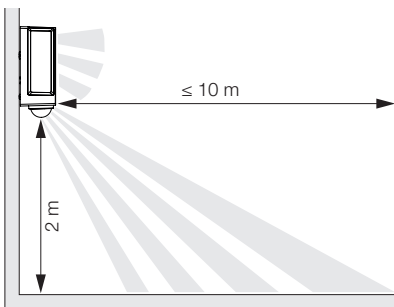
Montagevoorbereiding

- Alle onderdelen controleren op beschadigingen. Neem het product bij beschadigingen niet in gebruik.

- Geschikte montageplaats kiezen.
 - Houd rekening met het bereik.
 - Houd rekening met de bewegingsregistratie.
 - Trillingsvrij.
 - Registratiebereik vrij van hindernissen.
 - Niet in een explosieve omgeving monteren.
 - Niet op licht ontvlambare oppervlakken monteren.
 - Niet vanaf korte afstand in de lichtbron kunnen kijken (< 30 cm).
 - Minimaal 50 cm van andere led-lampen verwijderd.

Reikwijdte

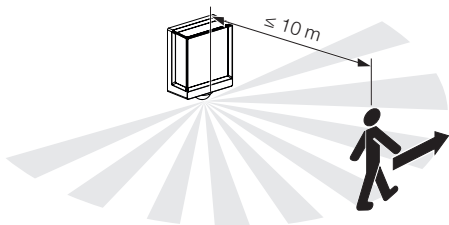
5.1



Bewegingsregistratie zijdelings op de looprichting

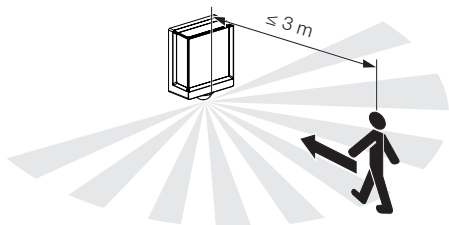
5.2

NL



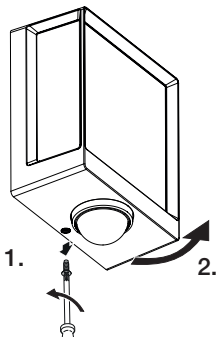
Bewegingsregistratie in de looprichting

5.3



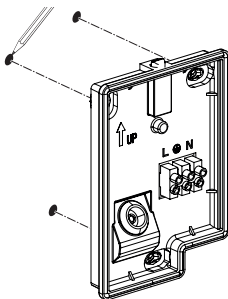
Montagestappen

5.4

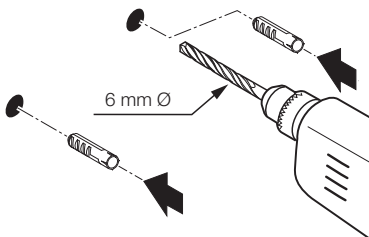


- Controleer of de spanningstoevoer is uitgeschakeld.
- Borgschroef losdraaien.
- Afdekking losschroeven.

5.5

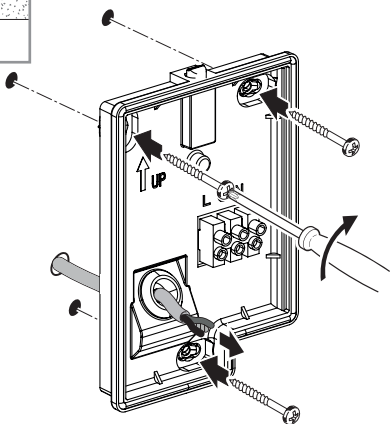


- Boorgaten aftekenen.



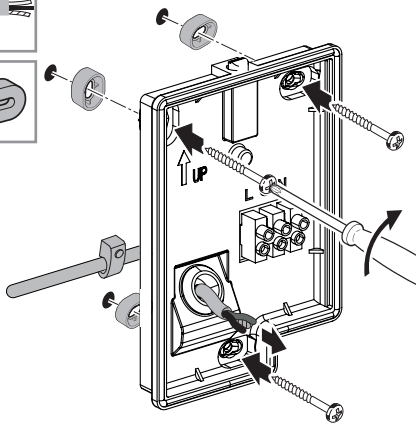
- Gatens boren (\varnothing 6 mm) en pluggen inbrengen.

5.7



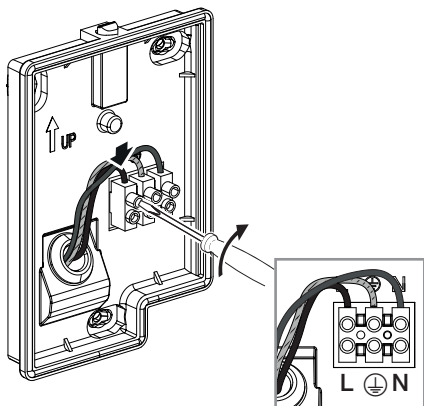
- Led-lamp bij kabels in de muur vastschroeven.

5.8



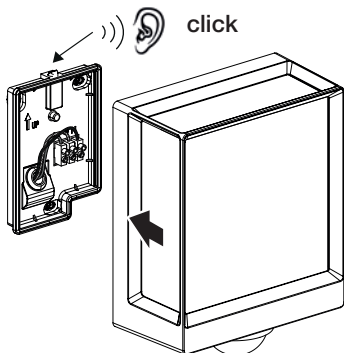
NL

- Led-lamp bij kabels op de muur vastschroeven.



- Stroomtoevoer volgens schakelschema aansluiten.
→ “4. Elektrische aansluiting”

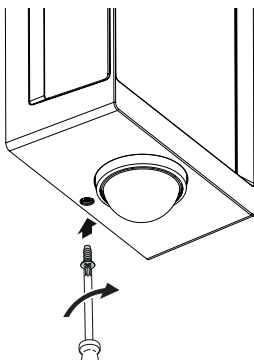
5.10



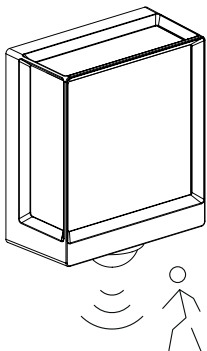
NL

- De lamp aan de wandhouder bevestigen.
- Zolang drukken tot u een klikgeluid hoort.

5.11



- Borgschroef vastschroeven.



- Stroomtoevoer inschakelen.
 - Instellingen met de app uitvoeren (alleen SC-variant).
- “6. Werking”

6. Werking

De functies van de SC-varianten kunnen worden ingesteld. Voor de C-varianten gelden de functies alleen in combinatie met een Bluetooth-sensorproduct.

NL

Het instellen van de functies wordt met de Steinel Connect app uitgevoerd.

Steinel Connect app

Voor de configuratie van de lamp m.b.v. smartphone of tablet moet de STEINEL Connect app gedownload worden uit de AppStore. Hiervoor is een voor Bluetooth geschikt(e) smartphone of tablet vereist.

Android



iOS



Functies die met de Steinel Connect app kunnen worden ingesteld:

- Tijdinstelling.
- Schemerinstelling.
- Basislichtfunctie.
- Hoofdlicht-/basislichtlevel instelbaar.
- Groepskoppeling.
- Schemerinstelling door teach-in.

Opmerking:

Er moet een minimumafstand van 3 m tot de WLAN-router en de Access Points worden aangehouden om storingen te voorkomen.

Fabrieksinstellingen (toestand bij levering)

Tijdinstelling hoofdlicht:	10 sec.
Tijdinstelling basislicht:	1 min.
Schemerinstelling:	2.000 lux
Basislicht dimniveau:	50 %

Start-Up / spanningsonderbreking

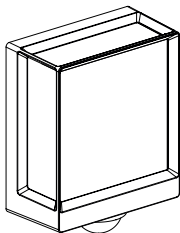
Wanneer de netspanning wordt onderbroken, worden de instellingen en de huidige bedrijfstoestand van de led-lamp opgeslagen. Als de netspanning weer terugkomt, worden deze instellingen weer actief.

Aanpassing van het registratiebereik (L 40 SC, L 42 SC)

Het registratiebereik kan met kunststof afdekplaatjes op de lens worden beperkt om foutieve schakelingen uit te sluiten of om specifieke risicoplekken doelgericht te bewaken. De kunststof afdekplaatjes voor de lens worden in de designring geplaatst.

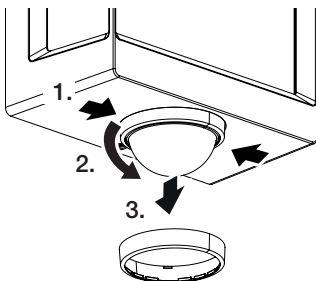
6.1

L 40 SC, L 42 SC



6.2

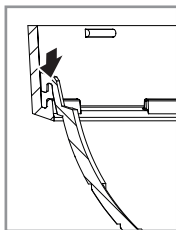
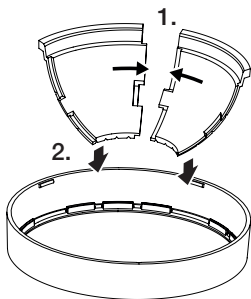
L 40 SC, L 42 SC



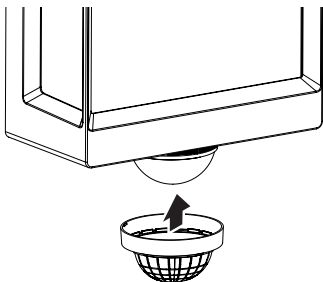
- Haal de designring van de sensorunit.

6.3

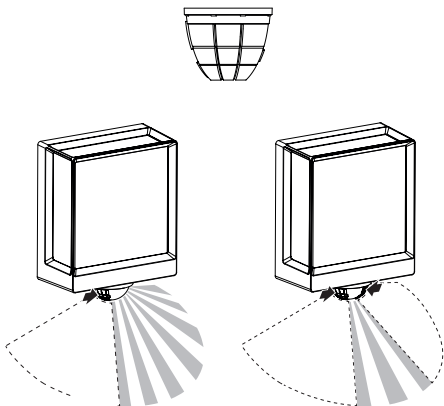
L 40 SC, L 42 SC



- Plaats het gewenste aantal kunststof afdekplaatjes in de designring en verbind deze met elkaar.



- De designring met de afdekplaatjes nu weer aan de sensorunit bevestigen.



- Het registratiebereik wordt beperkt door te draaien aan de designring met de hierin geplaatste afdekplaatjes.
- Maar het registratiebereik kan ook worden aangepast door de kunststof afdekplaatjes op maat te knippen.

Tijdstelling

De tijd (uitschakelvertraging) kan traploos van ca. 10 seconden tot max. 60 minuten worden ingesteld. Elke geregistreerde beweging schakelt het licht opnieuw in.

Opmerking:

Na iedere uitschakeling van het apparaat is gedurende ca. 1 seconde geen nieuwe bewegingsregistratie mogelijk. Daarna kan het apparaat het licht bij bewegingen weer inschakelen.

Bij het instellen van het registratiebereik en voor de functie-test wordt geadviseerd om de kortste tijd in te stellen.

Schemerinstelling

De inschakellichtsterkte (schemering) kan traploos van ca. 2-2.000 lux worden ingesteld.

☀ = daglichtstand (onafhankelijk van de lichtsterkte)

☾ = schemerstand (ca. 2 lux)

Bij de instelling van het registratiebereik en voor de functie-test bij daglicht moet de instelknop op ☀ staan.

Basislicht

De lichtsterkte van het basislicht kan tussen 10 % en 100 % worden ingesteld.

De duur van het basislicht kan traploos tussen 10 seconden en 60 minuten of de gehele nacht worden ingesteld.

Hoofdlicht

De lichtsterkte van het hoofdlicht kan tussen 10 % en 100 % worden ingesteld.

Groepen vormen

U heeft de mogelijkheid om het apparaat als losse lamp te gebruiken of meerdere lampen d.m.v. draadloze communicatie tot een groep te verbinden. Alle lampen die aan een groep zijn toegewezen, gedragen zich volgens de groepsparameters die in de Steinel Connect app zijn ingesteld. De reikwijdte kan voor alle groepsdeelnemers individueel worden ingesteld.

Fade time

Bij het inschakelen wordt de lichtsterkte langzaam verhoogd tot 100 % (fade in). Bij het uitschakelen wordt de lichtsterkte langzaam gedimd naar 0 % (fade out). De tijden voor fade-in en fade-out kunnen worden ingesteld.

Buurfunctie

Met de Steinel Connect app kan de buurfunctie geactiveerd/gedeactiveerd worden.

Hierbij worden de buurgroepen aan de actieve lampengroep gekoppeld. De groep reageert op inschakelsignalen van de gekoppelde buurgroep en schakelt het hoofdlicht of basislicht in, afhankelijk van de instellingen.

7. Onderhoud en verzorging

Dit apparaat is onderhoudsvrij.



Gevaar door elektrische stroom!

Het contact van water met stroomvoerende componenten kan een elektrische schok, verbrandingen of zelfs de dood tot gevolg hebben.

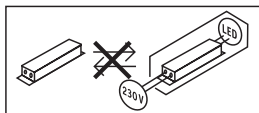
- Reinig het apparaat alleen in droge toestand.

Gevaar voor beschadigingen!

De lamp kan door het gebruiken van verkeerde schoonmaakmiddelen worden beschadigd.

- Reinig het apparaat met een licht vochtige doek zonder reinigingsmiddel.

Belangrijk: de regelaar kan niet worden vervangen.



8. Verwijderen

Elektrische apparaten, toebehoren en verpakkingen dienen milieuvriendelijk gerecycled te worden.



Doe elektrische apparaten niet bij het huisvuil!

Alleen voor EU-landen:

Conform de geldende Europese richtlijn voor verbruikte elektrische en elektronische apparatuur en hun implementatie in nationaal recht, dienen niet langer bruikbare elektrische apparaten gescheiden ingezameld en milieuvriendelijk gerecycled te worden.

9. Conformiteitsverklaring

Hiermee verklaart de firma STEINEL GmbH dat de draadloze installaties L 40 SC/C en L 42 SC/C aan richtlijn 2014/53/EU voldoen.

De volledige tekst van de EU-conformiteitsverklaring is beschikbaar onder het volgende internetadres:

www.steinell.de

10. Fabrieksgarantie

Fabrieksgarantie van de firma STEINEL GmbH, Dieselstraße 80-84, DE-33442 Herzebrock-Clarholz, Duitsland

NL

Alle producten van STEINEL voldoen aan de hoogste kwaliteitseisen. Daarom geven wij als fabrikant u als consument graag garantie volgens de onderstaande voorwaarden:

De garantie dekt de vrijheid van gebreken die aantoonbaar te wijten zijn aan materiaal- of fabricagefouten en die onmiddellijk na ontdekking en binnen de garantieperiode aan ons worden gemeld. De garantie geldt voor alle STEINEL-producten die in Nederland worden gekocht en gebruikt, met uitzondering van STEINEL Professional-producten.

U heeft de keuze of wij garantie verlenen door het product gratis te repareren, gratis te vervangen (eventueel door een opvolgend model van dezelfde of hogere kwaliteit) of een creditnota uit te schrijven.

De garantieperiode voor het door u gekochte STEINEL-product bedraagt **3 jaar** (bij producten uit de XLED home-serie **5 jaar**) vanaf de datum van aankoop van het product.

Wij nemen de transportkosten voor onze rekening, maar niet de transportrisico's van de retourzending.

Wettelijke rechten bij gebreken, kosteloosheid

De hier beschreven diensten gelden als aanvulling op de wettelijke garantierechten – met inbegrip van speciale beschermende bepalingen voor consumenten – en beperken of vervangen deze niet. De uitoefening van uw wettelijke rechten in geval van gebreken is kosteloos.

Uitzonderingen op de garantie

Uitdrukkelijk uitgesloten van deze garantie zijn alle vervangbare lichtbronnen. Verder is garantie uitgesloten:

- bij een door het gebruik veroorzaakte of andere natuurlijke slijtage van productonderdelen of gebreken aan het STEINEL-product, die het gevolg zijn van gebruiksslijtage of andere natuurlijke slijtage,

- bij een niet regelconform of onjuist gebruik van het product, of indien de bedieningsinstructies niet werden nageleefd,
- wanneer aanpassingen en andere veranderingen eigenmachtig werden uitgevoerd bij het product of de gebreken veroorzaakt worden door het gebruik van accessoires, aanvullende onderdelen of reserveonderdelen die geen originele STEINEL-delen zijn,
- indien het onderhoud en de verzorging van de producten niet conform de bedieningshandleiding werden uitgevoerd,
- wanneer de montage en installatie niet volgens de installatievoorschriften van STEINEL werden uitgevoerd,
- bij transportschade of -verliezen.

Geldigheid van het Duitse recht

Op deze voorwaarden is Duits recht van toepassing, het Weens Koopverdrag (CISG) wordt uitgesloten.

Garantie claimen

Indien u aanspraak wilt maken op de garantie, stuur het product dan samen met het originele aankoopbewijs met vermelding van de aankoopdatum en de productaanduiding naar uw speciaalzaak of rechtstreeks naar ons: Van Spijk B.V., De Scheper 402, NL-5688 HP Oirschot. Wij adviseren u daarom uw aankoopbewijs zorgvuldig te bewaren tot de garantieperiode is verlopen.

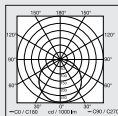
3 JAAR
FABRIEKS
GARANTIE

11. Technische gegevens

- Afmetingen (H x B x D)
 - L 40 C: 229 x 201 x 105 mm
 - L 40 SC: 261 x 201 x 105 mm
 - L 42 C: 274 x 131 x 105 mm
 - L 42 SC: 306 x 131 x 105 mm
- Voedingsspanning: 220–240 V, 50/60 Hz
- Opgenomen vermogen (P_{on})
 - L 40 C: 12,90 W
 - L 40 SC: 12,90 W
 - L 42 C: 12,60 W
 - L 42 SC: 13,00 W
- Stand-by (netwerk) (P_{net})
 - L 40 C: 0,44 W
 - L 40 SC: 0,42 W
 - L 42 C: 0,44 W
 - L 42 SC: 0,43 W
- Stand-by sensor (P_{sb})
 - L 40 SC: 0,42 W
 - L 42 SC: 0,43 W
- Lichtstroom (360°)
 - L 40 C: 987 lm
 - L 40 SC: 1.057 lm
 - L 42 C: 990 lm
 - L 42 SC: 1.010 lm
- Rendement
 - L 40 C: 76,5 lm/W
 - L 40 SC: 81,9 lm
 - L 42 C: 78,6 lm
 - L 42 SC: 77,7 lm
- Kleurtemperatuur: 3.000 K (warm wit)
- Index kleurweergave: $R_a = 82$
- Gemiddelde levensduur: L70B50 bij 25 °C: > 60.000 uur
- Kleurconsistentie SDCM: beginwaarde: 6

NL

– Lichtsterkteverdeling:



- Registratiehoek L 40, L 42 SC: 180°
- Zendvermogen: ca. 1 mW
- Reikwijdte L 40, L 42 SC: max. 10 m
- Tijdstelling L 40, L 42 SC: 10 sec. – 60 min.
- Schemerinstelling L 40, L 42 SC: 2 – 2.000 lux
- Bescherming: IP54
- Veiligheidsklasse: I
- Omgevingstemperatuur: -20 tot +40 °C

Dit product heeft een lichtbron met energieklassen:

- L 40 C: “F”
- L 40 SC: “E”
- L 42 C: “E”
- L 42 SC: “F”

12. Verhelpen van storingen

Apparaat zonder spanning.

- Zekering niet ingeschakeld of defect.
 - Zekering inschakelen.
 - Defecte zekering vervangen.
- Kabel onderbroken.
 - Kabel testen met spanningstester.
- Kortsluiting in de stroomtoevoer.
 - Aansluitingen controleren.
- Eventueel aanwezige netschakelaar uit.
 - Netschakelaar inschakelen.

De lamp schakelt niet in.

- Schemerinstelling verkeerd gekozen.
 - Schemerinstelling opnieuw instellen.
- Netschakelaar UIT.
 - Netschakelaar instellen.
- Zekering niet ingeschakeld of defect.
 - Zekering inschakelen.
 - Defecte zekering vervangen.
- Snelle bewegingen worden onderdrukt om storingen te vermijden of het registratiebereik is te klein of niet correct.
 - Registratiebereik controleren en aanpassen.
- Lichtbron defect.
 - De lichtbron kan niet worden vervangen. Het complete apparaat vervangen.

De lamp schakelt niet uit.

- Permanente beweging in het registratiebereik.
 - Registratiebereik controleren.
 - Indien nodig het registratiebereik verkleinen of veranderen.

Het apparaat schakelt ongewenst aan.

- Apparaat niet veilig voor bewegingen gemonteerd.
 - Apparaat stevig monteren.
- Er was een beweging, maar deze werd niet als zodanig herkend (beweging achter muur, beweging van een klein object in de directe omgeving van de lamp etc.).
 - Bereik controleren.
 - Indien nodig het registratiebereik verkleinen of veranderen.

Indice

1.	Riguardo a questo documento	135
2.	Avvertenze generali relative alla sicurezza	135
3.	Descrizione dell'apparecchio	136
4.	Allacciamento elettrico	143
5.	Montaggio	144
6.	Funzionamento	154
7.	Manutenzione e cura	160
8.	Smaltimento	161
9.	Dichiarazione di conformità	161
10.	Garanzia del produttore	162
11.	Dati tecnici	164
12.	Eliminazione dei guasti	165

1. Riguardo a questo documento

- Tutelato dai diritti d'autore. La ristampa, anche solo di estratti, è consentita solo previa nostra approvazione.
- Con riserva di modifiche legate ai progressi della tecnologia.



Avvertimento contro pericoli!



Avvertimento contro pericoli dovuti alla corrente elettrica!



Avvertimento contro pericoli dovuti all'acqua!

2. Avvertenze generali relative alla sicurezza



Pericolo in caso d'inosservanza delle istruzioni per l'uso!

Le presenti istruzioni per l'uso contengono importanti informazioni per un utilizzo sicuro dell'apparecchio. Vengono fatti particolarmente presenti i possibili pericoli. L'inottemperanza alle istruzioni potrebbe portare alla morte o a gravi lesioni.

- Leggere attentamente le istruzioni.
- Seguire le avvertenze sulla sicurezza.
- Conservare le istruzioni in un luogo facilmente accessibile.
- Nei lavori legati alla corrente elettrica si potrebbero verificare situazioni pericolose. Il contatto con parti conduttive potrebbe provocare una scossa elettrica, ustioni o addirittura la morte.
- I lavori sulla tensione di rete possono essere eseguiti esclusivamente da personale specializzato e qualificato.

- Si devono osservare le condizioni di allacciamento e le norme nazionali in materia d'installazione (per es. D: VDE 0100, A: ÖVE-ÖNORM E8001-1, CH: SEV 1000).
- Utilizzare esclusivamente pezzi di ricambio originali.
- Sono consentite riparazioni solo da parte di aziende specializzate.

3. Descrizione dell'apparecchio

Utilizzo adeguato allo scopo – L 40 SC, L 42 SC

- Sistema d'illuminazione LED gestito da sensore con rilevatore di movimento.
- Montaggio a parete.
- In ambienti interni ed esterni.

Utilizzo adeguato allo scopo – L 40 C, L 42 C

- Lampada LED.
- Montaggio a parete.
- In ambienti interni ed esterni.

Principio di funzionamento – L 40 SC, L 42 SC

- La lampada LED a sensore contiene un rilevatore di movimento a infrarossi ed è regolabile solo tramite Bluetooth.

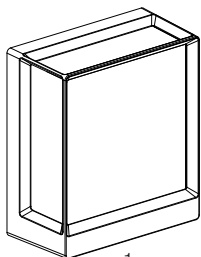
Principio di funzionamento – L 40 C, L 42 C

Le varianti C possono essere collegate in rete tramite Bluetooth con altri sensori al fine di estendere il campo di rilevamento. Esse inoltrano i segnali rilevati (presenza e luminosità) tramite Bluetooth. Il comando avviene nel sensore collegato in rete con un'altra interfaccia.

Volume di fornitura

3.1

L 40 C, L 42 C



3x



3x



3x

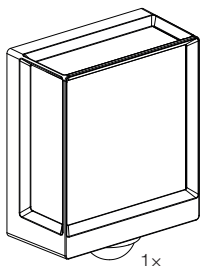


1x



1x

- 1 lampada LED
- 3 distanziatori
- 3 tasselli
- 3 viti
- 1 scheda dati sulla sicurezza (A)
- 1 guida per l'avvio rapido (B)



3x



3x



3x



3x



1x



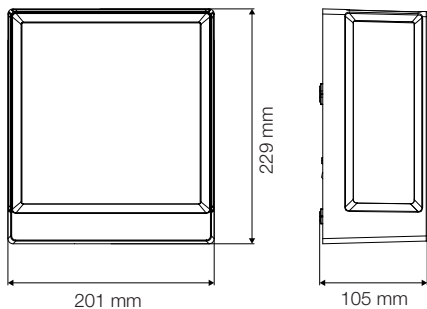
1x

- 1 lampada LED
- 3 clip di copertura
- 3 distanziatori
- 3 tasselli
- 3 viti
- 1 scheda dati sulla sicurezza (A)
- 1 guida per l'avvio rapido (B)

Dimensioni del prodotto

3.3

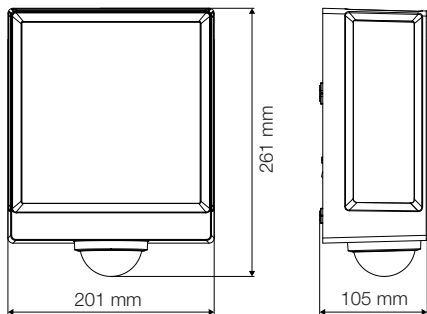
L 40 C



IT

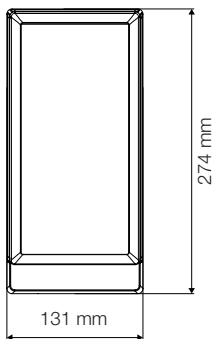
3.4

L 40 SC



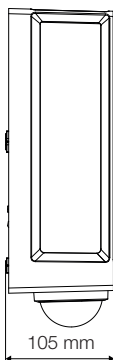
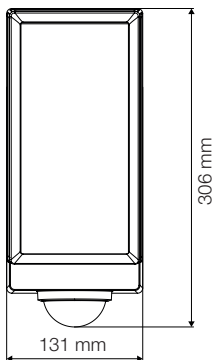
3.5

L 42 C



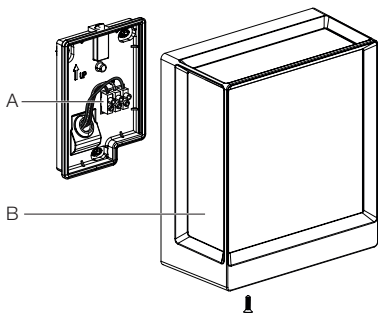
3.6

L 42 SC



3.7

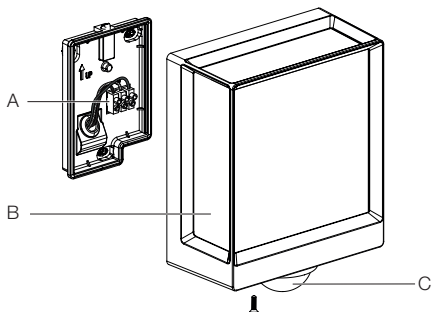
L 40 C, L 42 C



- A** Morsettiera di allacciamento
B Lampada

3.8

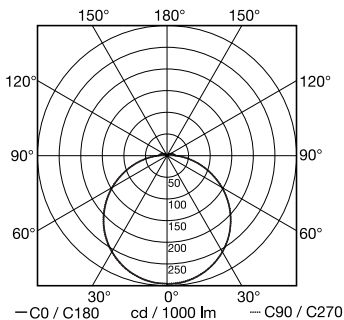
L 40 SC, L 42 SC



- A Morsettieria di allacciamento
 B Lampada
 C Sensore

Curva di distribuzione della luce

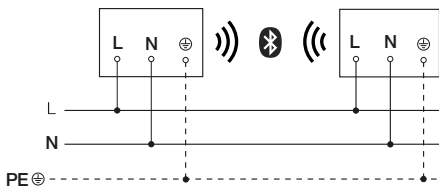
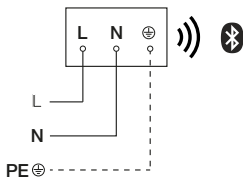
3.9



4. Allacciamento elettrico

Schema elettrico

4.1



La linea di allacciamento alla rete è costituita da un cavo a 3 fili

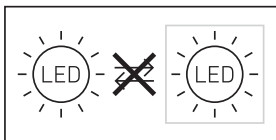
L = fase (di prevalenza nero, marrone o grigio)

N = filo neutro (di prevalenza blu)

PE = conduttore di terra (verde / giallo)

L'apparecchio può anche essere allacciato elettricamente a valle di un interruttore di rete, purché sia garantito che quest'ultimo rimanga sempre acceso.

La sorgente luminosa di questa lampada non è sostituibile; in caso ciò fosse necessario, per es. alla fine della sua durata utile, occorre cambiare l'intera lampada.



5. Montaggio



Pericolo legato alla presenza di corrente elettrica!

Il contatto con parti conduttive potrebbe provocare una scossa elettrica, ustioni o addirittura la morte.

- Staccare la corrente e interrompere la tensione di alimentazione di rete.
- Accertarsi dell'assenza di tensione con un indicatore di tensione.
- Provvedere affinché l'alimentazione della rete elettrica rimanga interrotta.

Pericolo di danni a cose!

Uno scambio dei cavi di allacciamento potrebbe provocare un cortocircuito.

- Contrassegnare i cavi di allacciamento in modo da poterli identificare.
- Collegare correttamente i cavi di allacciamento.

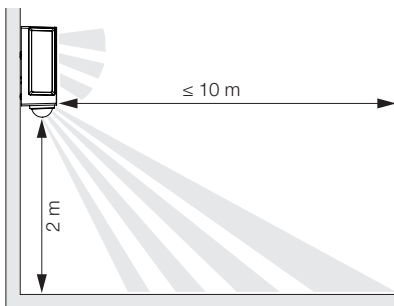
Preparazione del montaggio

- Controllare tutti i componenti per verificare se presentano danneggiamenti. In caso di danni non mettete in funzione il prodotto.

- Selezionare il luogo di montaggio adatto.
 - Tenendo in considerazione del raggio d'azione.
 - Tenendo in considerazione il rilevamento del movimento
 - Protetto da vibrazioni.
 - Campo di rilevamento privo di ostacoli.
 - Non in aree a rischio di esplosione.
 - Non su superfici facilmente infiammabili.
 - Non guardare la sorgente luminosa da breve distanza (<30 cm).
 - Mantenere una distanza di almeno 50 cm da altre lampade LED.

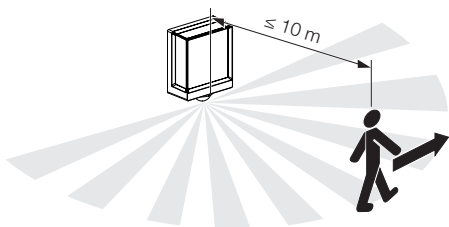
Raggio d'azione

5.1



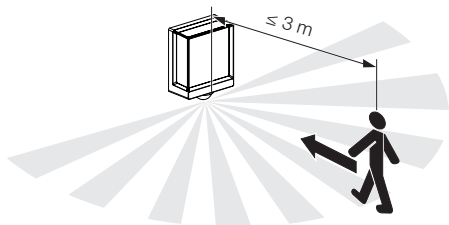
Rilevamento del movimento rispetto alla direzione di marcia tangenziale

5.2



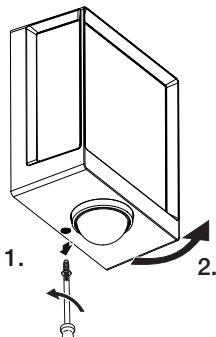
Rilevamento del movimento nella direzione di marcia radiale

5.3



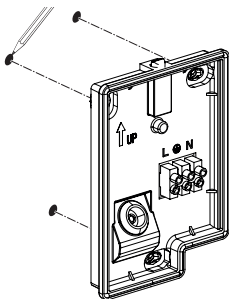
Fasi di montaggio

5.4



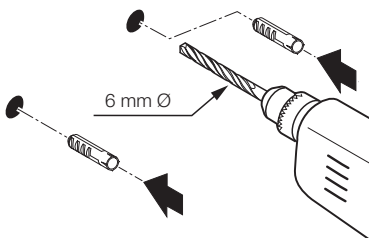
- Accertarsi che la tensione di alimentazione di rete sia disattivata.
- Svitare la vite di sicurezza.
- Svitare la copertura.

5.5



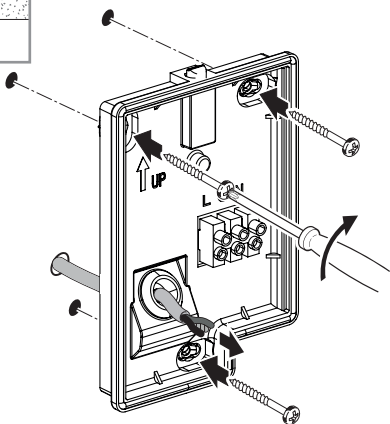
- Segnare i fori.

5.6



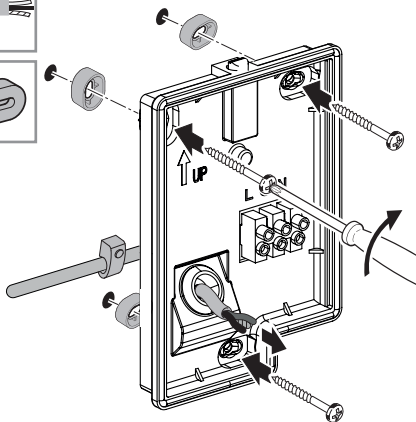
- Effettuare i fori (\varnothing 6 mm) e inserire i tasselli.

5.7

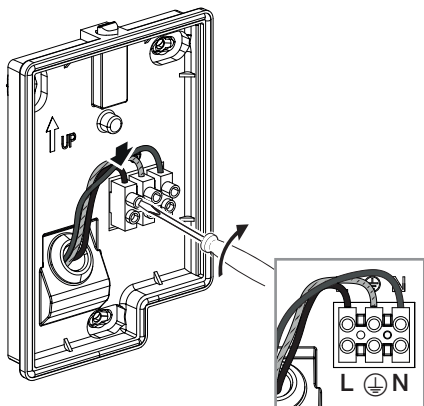


- Avvitamento della lampada LED nel caso di conduttore incassato.

5.8



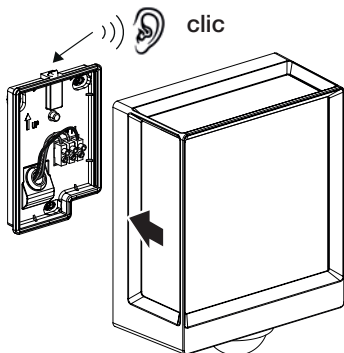
- Avvitamento della lampada LED nel caso di conduttore in superficie.



- Allacciare il cavo di rete secondo quanto indicato nello schema elettrico.

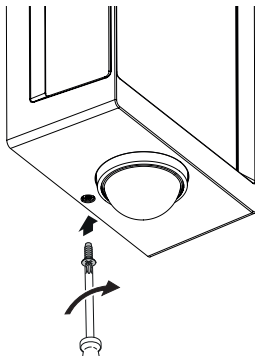
→ “4. Allacciamento elettrico”

5.10

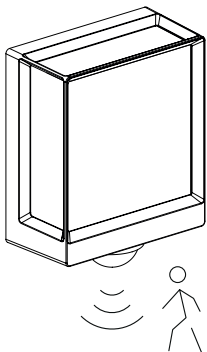


- Collegare la lampada al supporto per montaggio a muro.
- Premere fino a quando non si avverte un “clic” che segnala l’innesto in posizione.

5.11



- Avvitare saldamente la vite di sicurezza.



- Attivare l'alimentazione della rete elettrica.
 - Effettuare le impostazioni tramite app (solo variante SC).
- "6. Funzionamento"

6. Funzionamento

Le funzioni si possono impostare per le varianti SC.
Per le varianti C le funzioni valgono solo in combinazione con un prodotto a sensore Bluetooth.

L'impostazione delle funzioni avviene tramite la app Steinel Connect.

Steinel Connect App

Per la configurazione della lampada con smartphone o tablet dovete scaricare la App STEINEL Connect dal Vostro AppStore. A tale scopo è necessario uno smartphone o tablet.

Android



iOS



Funzioni impostabili tramite la app Steinel Connect:

- Regolazione del periodo di accensione.
- Regolazione crepuscolare.
- Funzione luce notturna.
- Livello luce principale / luce notturna regolabile.
- Collegamento in rete di gruppi.
- Regolazione crepuscolare tramite Teach-In.

Avvertenza:

Al fine di escludere malfunzionamenti, si deve rispettare una distanza minima di 3 m dal router WLAN e dagli Access Points.

Impostazioni di fabbrica (condizioni alla consegna)

Regolazione del periodo di accensione luce principale: 10 sec

Regolazione del periodo di accensione luce notturna: 1 min

Regolazione di luce crepuscolare: 2.000 Lux

Livello di dimmerazione luce notturna: 50%

Start-up / interruzione della tensione

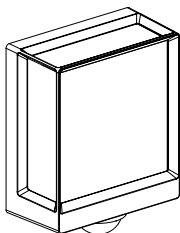
Quando si stacca la tensione di rete, le impostazioni e le condizioni di esercizio attuali della lampada LED vengono memorizzate. Quando la tensione di rete ritorna, esse vengono ripristinate.

Regolazione del campo di rilevamento (L 40 SC, L 42 SC)

Al fine di escludere un intervento a sproposito o di sorvegliare in modo mirato determinati punti pericolosi, è possibile limitare il campo di rilevamento tramite coperture di plastica della lente. La copertura di plastica della lente viene inserita nell'anello design.

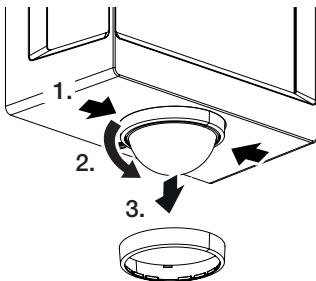
6.1

L 40 SC, L 42 SC



6.2

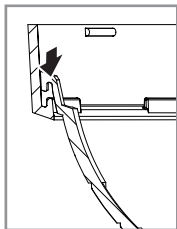
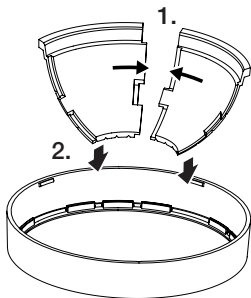
L 40 SC, L 42 SC



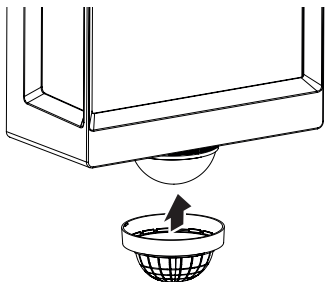
- Rimuovere l'anello design dall'unità sensore.

6.3

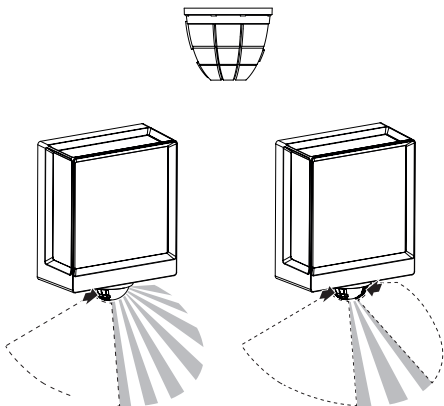
L 40 SC, L 42 SC



- Applicare la quantità di coperture di plastica desiderata sull'anello design e collegarle l'una con l'altra.



- Fissare nuovamente l'anello design con le coperture sull'unità sensore.



- Ruotando l'anello design con le coperture montate, si limita il campo di rilevamento.
- Si può adattare il campo di rilevamento anche ritagliando le coperture di plastica.

Regolazione del periodo di accensione

Il tempo (ritardo dello spegnimento) può essere regolato in continuo tra ca. 10 secondi e max. 60 minuti. Ad ogni nuovo rilevamento di movimento la luce si accende nuovamente o viene posticipato il momento dello spegnimento.

Avvertenza:

Ogni volta che viene spento l'apparecchio per una durata di ca. 1 secondo, non è possibile un nuovo rilevamento di movimento. Trascorso questo tempo, l'apparecchio è di nuovo in grado di provocare l'accensione della luce in caso di rilevamento di movimento.

Quando si imposta il campo di rilevamento e si esegue il test di funzionamento, è consigliabile impostare il tempo minimo.

Regolazione crepuscolare

La soglia d'intervento (luce crepuscolare) può essere impostata in continuo tra ca. 2 e 2.000 Lux.

☀ = funzionamento con luce diurna (indipendentemente dalla luminosità)

☾ = funzionamento crepuscolare (ca. 2 Lux)

Nella regolazione del campo di rilevamento e per il test di funzionamento a luce diurna il regolatore deve trovarsi su



Luce notturna

La luminosità della luce di base può essere impostata tra il 10 % e il 100 %.

La durata della luce notturna può essere regolata in continuo tra 10 secondi e 60 minuti o impostata per tutta la notte.

Luce principale

La luminosità della luce principale può essere impostata tra il 10 % e il 100 %.

Raggruppamento

Vi è la possibilità di utilizzare l'apparecchio come lampada singola o di comandare più lampade assieme via radio raggruppandole. Tutte le lampade che sono assegnate a un gruppo agiscono secondo i parametri impostati nella app Steinel Connect. Il raggio d'azione può essere impostato individualmente per ciascuna lampada del gruppo.

Fade time

All'accensione l'intensità luminosa aumenta costantemente fino al raggiungere il 100 % (fade in).

Allo spegnimento la luminosità si abbassa costantemente fino a raggiungere lo 0 % (fade out). I tempi di fade in e fade out possono essere scelti a piacere.

Funzione di accensione contemporanea delle lampade adiacenti

Tramite la App Steinel Connect si possono attivare o disattivare le lampade adiacenti.

In tale contesto vengono assegnati i gruppi adiacenti del gruppo di lampade attivo. Il gruppo reagisce ai segnali di accensione del gruppo adiacente assegnato e passa alla luce principale o alla luce di base a seconda delle impostazioni.

7. Manutenzione e cura

L'apparecchio non necessita di manutenzione.



Pericolo legato alla presenza di corrente elettrica!

Il contatto di parti conduttive con acqua può provocare una scossa elettrica, ustioni o addirittura la morte.

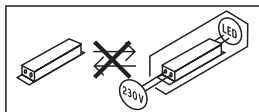
- Pulire l'apparecchio solo quando è asciutto.

Pericolo di danni a cose!

Detergenti sbagliati potrebbero danneggiare l'apparecchio.

- Pulite l'apparecchio con un panno leggermente inumidito, senza detersivi.

Importante: l'alimentatore non è sostituibile.



8. Smaltimento

Apparecchi elettrici, accessori e materiali d'imballaggio devono essere consegnati a un centro di riciclaggio riconosciuto.



Non gettare gli apparecchi elettrici nei rifiuti domestici!

Solo per paesi UE:

conformemente alla Direttiva Europea vigente in materia di rifiuti di apparecchi elettrici ed elettronici e alla sua attuazione nel diritto nazionale, gli apparecchi elettrici ed elettronici non più idonei all'uso devono essere separati dagli altri rifiuti e consegnati a un centro di riciclaggio riconosciuto.

9. Dichiarazione di conformità

La STEINEL GmbH dichiara che il tipo di impianto radio L 40 SC/C e L 42 SC/C risponde alla Direttiva 2014/53/UE. Il testo integrale della dichiarazione di conformità UE è disponibile al seguente indirizzo Internet: www.steinel.it

10. Garanzia del produttore

Garanzia del produttore STEINEL GmbH,
Dieselstraße 80-84, DE-33442 Herzebrock-Clarholz,
Germania

Tutti i prodotti STEINEL soddisfano i massimi requisiti di qualità. Per questo motivo siamo lieti in qualità di produttore di concederLe come cliente finale una garanzia ai sensi delle condizioni qui di seguito indicate:

La garanzia comprende l'assenza di vizi che è dimostrabile essere riconducibili a un difetto di materiale o un errore di produzione e che ci vengono segnalati immediatamente dopo essere stati riscontrati ed entro il periodo di garanzia. La garanzia vale per tutti i prodotti STEINEL che vengono acquistati e utilizzati in Italia, a esclusione dei prodotti STEINEL Professional.

Lei può scegliere di ricorrere alla garanzia chiedendo la riparazione gratuita, la sostituzione gratuita (all'occorrenza con un modello successivo equivalente o di migliore qualità) o l'emissione di una nota di credito.

Il periodo di garanzia per il prodotto STEINEL da Lei acquistato è di **3 anni** (nel caso di prodotti della serie home **5 anni**) a partire dalla data di acquisto del prodotto.

Noi assumiamo i costi di trasporto ma non i rischi legati al trasporto della merce che ci viene restituita.

Diritti per vizi previsti dalla legge, gratuità

Le prestazioni qui descritte valgono in aggiunta ai diritti alla garanzia previsti dalla legge – incluse le disposizioni speciali per la tutela dei consumatori – e non li limitano né li sostituiscono. La rivendicazione dei Suoi diritti previsti dalla legge in caso di vizi è gratuita.

Esclusioni dalla garanzia

Sono espressamente escluse dalla presente garanzia tutte le lampadine sostituibili. La garanzia è inoltre esclusa nei seguenti casi:

- in caso di logorio di parti del prodotto dovuto all'uso o ad altra ragione naturale o in caso di vizi del prodotto STEINEL che sono da ricondurre a logorio dovuto all'uso o ad altra ragione naturale,
- in caso di uso non adeguato allo scopo od al prodotto o in caso di mancato rispetto delle istruzioni per l'uso,
- in caso venissero effettuate autonomamente modifiche o altre trasformazioni sul prodotto o in caso di vizi che sono da ricondurre all'impiego di accessori, complementi o pezzi di ricambio non originali STEINEL,
- in caso di lavori di manutenzione e cura dei prodotti effettuati in modo non conforme alle istruzioni per l'uso,
- in caso di annessione o installazione non conforme alle prescrizioni per l'installazione fornite da STEINEL,
- in caso di danni o perdite avvenuti durante il trasporto.

Applicazione del diritto tedesco

Si applica il diritto tedesco ad esclusione della convenzione delle Nazioni Unite sui contratti di compravendita internazionale di merci (CISG).

Rivendicazione

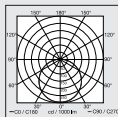
Se ha intenzione di ricorrere alla garanzia, La si prega di trasmettere il Suo prodotto completo e unito allo scontrino d'acquisto o alla fattura indicante la data dell'acquisto e la denominazione del prodotto al Suo rivenditore o direttamente a noi: STEINEL Italia Srl, Via del lavoro 18, 21012 Cassano Magnago, Italia (CH: PUAG AG, Oberebenestrasse 51, CH-5620 Bremgarten). Le consigliamo pertanto di conservare scrupolosamente lo scontrino d'acquisto o la fattura fino alla scadenza del periodo di garanzia.

3 ANNI
DI GARANZIA
DEL PRODUTTORE

11. Dati tecnici

- Dimensioni (A x L x P)
 - L 40 C: *229 x 201 x 105 mm*
 - L 40 SC: *261 x 201 x 105 mm*
 - L 42 C: *274 x 131 x 105 mm*
 - L 42 SC: *306 x 131 x 105 mm*
- Tensione di alimentazione: *220–240 V, 50/60 Hz*
- Potenza assorbita (P_{on})
 - L 40 C: *12,90 W*
 - L 40 SC: *12,90 W*
 - L 42 C: *12,60 W*
 - L 42 SC: *13,00 W*
- Standby (rete) (P_{net})
 - L 40 C: *0,44 W*
 - L 40 SC: *0,42 W*
 - L 42 C: *0,44 W*
 - L 42 SC: *0,43 W*
- Standby sensore (P_{sb})
 - L 40 SC: *0,42 W*
 - L 42 SC: *0,43 W*
- Flusso luminoso (360°)
 - L 40 C: *987 lm*
 - L 40 SC: *1.057 lm*
 - L 42 C: *990 lm*
 - L 42 SC: *1.010 lm*
- Rendimento
 - L 40 C: *76,5 lm/W*
 - L 40 SC: *81,9 lm*
 - L 42 C: *78,6 lm*
 - L 42 SC: *77,7 lm*
- Temperatura del colore: *3.000 K (bianco caldo)*
- Indice di resa cromatica: *$R_a = 82$*
- Durata utile media misurata:
L70B50 a 25 °C: > 60.000 ore
- Consistenza del colore SDCM: *Valore iniziale: 6*

- Distribuzione dell'intensità luminosa:



IT

- Angolo di rilevamento L 40, L 42 SC: *180°*
- Potenza di trasmissione: *ca. 1 mW*
- Raggio d'azione L 40, L 42 SC: *max. 10 m*
- Regolazione del periodo di accensione L 40, L 42 SC: *10 s – 60 min*
- Regolazione crepuscolare L 40, L 42 SC: *2 – 2.000 Lux*
- Grado di protezione: *IP54*
- Classe di protezione: *I*
- Temperatura ambiente: *-20 – +40 °C*

Questo prodotto contiene una sorgente luminosa che corrisponde alla classe di efficienza energetica

- L 40 C: "F"
- L 40 SC: "E"
- L 42 C: "E"
- L 42 SC: "F"

12. Eliminazione dei guasti

Apparecchio senza tensione.

- Il fusibile non è integro o è difettoso.
 - Verificare il fusibile.
 - Sostituire il fusibile difettoso.
- Linea interrotta.
 - Controllare il cavo con un indicatore di tensione.
- Corto circuito nel cavo di collegamento alla rete.
 - Controllare gli allacciamenti.
- Eventuale interruttore di rete spento.
 - Accendere l'interruttore di rete.

L'apparecchio non si accende.

- La regolazione di luce crepuscolare scelta è troppo bassa.
 - Reimpostare la regolazione di luce crepuscolare.
- Interruttore di rete spento.
 - Attivare l'interruttore di rete.
- Il fusibile non è integro o è difettoso.
 - Verificare il fusibile.
 - Sostituire il fusibile difettoso.
- Il rilevamento di movimenti molto rapidi viene soppresso ai fini di ridurre al massimo i guasti, oppure il campo di rilevamento impostato è troppo ridotto o non corretto.
 - Controllare o regolare il campo di rilevamento.
- Sorgente luminosa guasta.
 - La sorgente luminosa non è sostituibile. Sostituire completamente l'apparecchio.

L'apparecchio non si spegne.

- Movimento continuo nel campo di rilevamento.
 - Controllare il campo di rilevamento.
 - In caso di necessità limitare o modificare il campo di rilevamento.

L'apparecchio si accende a sproposito.

- L'apparecchio non è fissato in modo tale che non si muova.
 - Montare l'involucro in modo che sia ben fisso.
- Il movimento si è verificato, ma non è stato riconosciuto dall'osservatore (movimento di vegetazione riscaldata, o movimento di un corpo di piccole dimensioni nelle immediate vicinanze della lampada, ecc.)
 - Controllate il campo
 - In caso di necessità limitare o modificare il campo di rilevamento.

Índice

1.	Acerca de este documento	168
2.	Indicaciones generales de seguridad	168
3.	Descripción del aparato	169
4.	Conexión eléctrica	176
5.	Montaje	177
6.	Funciones	187
7.	Mantenimiento y cuidado	193
8.	Eliminación	194
9.	Declaración de conformidad	194
10.	Garantía de fabricante	195
11.	Datos técnicos	196
12.	Reparación de averías	197

1. Acerca de este documento

- Protegido por derechos de autor. Queda terminantemente prohibida la reimpresión, ya sea total o parcial, salvo con autorización expresa.
- Sujeto a modificaciones en función del progreso técnico.



¡Advertencia de peligros!



¡Advertencia de peligros por corriente eléctrica!



¡Advertencia de peligros por agua!

2. Indicaciones generales de seguridad



¡Peligro por la no observación de las instrucciones de uso!

Estas instrucciones contienen información importante sobre el manejo seguro del aparato. Se advierte especialmente de posibles peligros. La no observancia puede causar la muerte o lesiones graves.

- Léanse las instrucciones detenidamente.
- Cúmplanse las indicaciones de seguridad.
- Manténgase al alcance.
- El manejo de la corriente eléctrica puede causar situaciones peligrosas. El contacto físico con piezas conductoras de electricidad puede causar shocks eléctricos, quemaduras o la muerte.
- El trabajo en la tensión eléctrica deberá ser realizado exclusivamente por personal técnico especializado.

- Se cumplirán las normativas de instalación y los requisitos de acometida específicos de cada país (p. ej., D: VDE 0100, A: ÖVE-ÖNORM E8001-1, CH: SEV 1000).
- Utilice solo piezas de repuesto originales.
- Las reparaciones solo están permitidas a empresas especializadas.

3. Descripción del aparato

Utilización conforme al uso previsto – L 40 SC, L 42 SC

- Luz LED con sensor y detector de movimiento.
- Montaje mural.
- Zona interior/exterior.

Utilización conforme al uso previsto – L 40 C, L 42 C

- Lámpara LED.
- Montaje mural.
- Zona interior/exterior.

Principio funcional – L 40 SC, L 42 SC

- La lámpara LED Sensor incluye un detector de movimiento infrarrojo y puede configurarse solo vía Bluetooth.

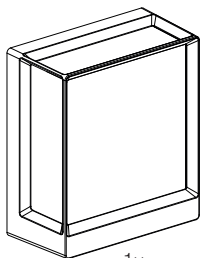
Principio funcional – L 40 C, L 42 C

Las variantes C pueden interconectarse vía Bluetooth con otros sensores para ampliar el campo de detección. Transmiten las señales detectadas (presencia y luminosidad) vía Bluetooth. El control se realiza en el sensor interconectado con otra interfaz.

Volumen de suministro

3.1

L 40 C, L 42 C



3x



3x



3x

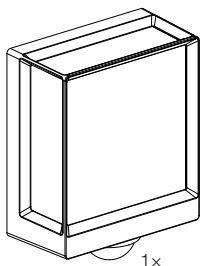


1x



1x

- 1 lámpara LED
- 3 Distanciador
- 3 tacos para pared
- 3 tornillos
- 1 hoja de datos de seguridad (A)
- 1 guía rápida (B)



3x



3x



3x



3x



1x



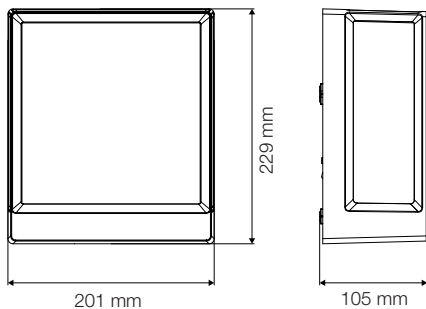
1x

- 1 lámpara LED
- 3 clips protectores
- 3 Distanciador
- 3 tacos para pared
- 3 tornillos
- 1 hoja de datos de seguridad (A)
- 1 guía rápida (B)

Dimensiones del producto

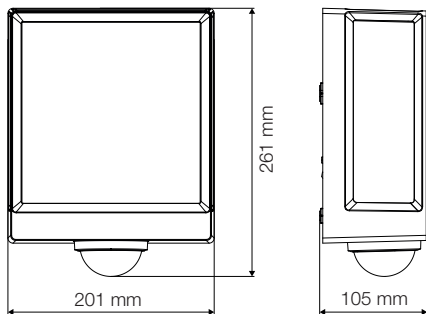
3.3

L 40 C



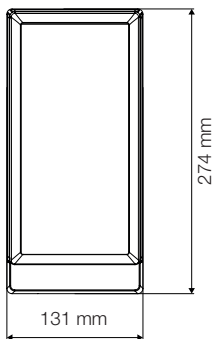
3.4

L 40 SC



3.5

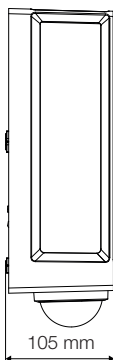
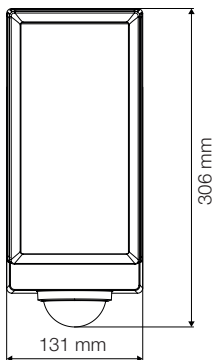
L 42 C



ES

3.6

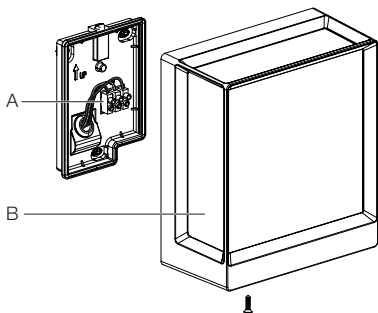
L 42 SC



Visión general de los equipos

3.7

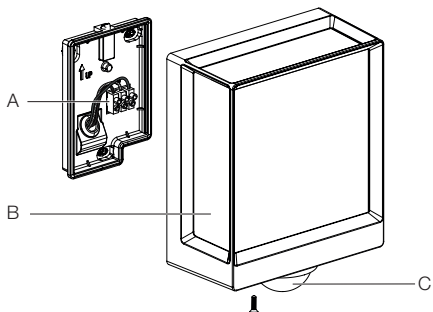
L 40 C, L 42 C



- A Borne de conexión
- B Lámpara

3.8

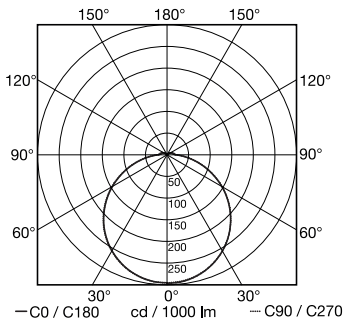
L 40 SC, L 42 SC



- A Borne de conexión
 B Lámpara
 C Sensor

Curva de dispersión lumínica

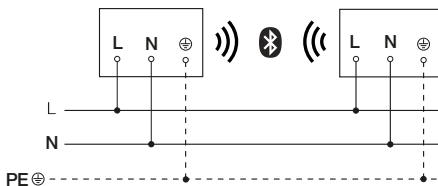
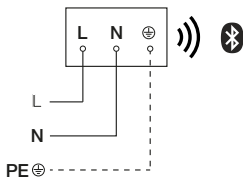
3.9



4. Conexión eléctrica

Diagrama electrónico

4.1



El cable de alimentación es un cable de 3 hilos

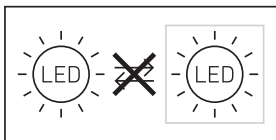
L = fase (generalmente negro, marrón o gris)

N = neutro (generalmente azul)

PE = toma de tierra (verde / amarillo)

El aparato también puede conectarse eléctricamente después de un interruptor de red si se garantiza que el interruptor de red está permanentemente conectado.

La bombilla de esta lámpara no se puede reemplazar, para reemplazar la bombilla (p. ej. al fin de su vida útil), hay que cambiar toda la lámpara.



ES

5. Montaje



¡Peligro por corriente eléctrica!

El contacto físico con piezas conductoras de electricidad puede causar shocks eléctricos, quemaduras o la muerte.

- Desconectar la corriente e interrumpir la alimentación eléctrica.
- Controlar la ausencia de tensión con un comprobador de tensión.
- Asegurar que la alimentación eléctrica permanezca interrumpida.

¡Peligro de daños materiales!

Los cables invertidos pueden causar cortocircuitos.

- Identificar los cables de conexión.
- Conectar correctamente los cables de conexión.

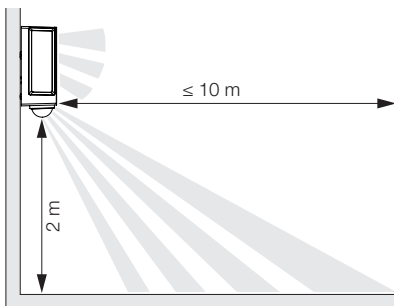
Preparación de montaje

- Asegurarse de que todos los componentes se encuentran en perfecto estado. No poner en servicio el producto si presenta daños.

- Elegir un lugar de montaje adecuado.
 - Tener para ello en cuenta el alcance.
 - Tener para ello en cuenta la detección de movimientos.
 - Sin vibraciones.
 - Campo de detección libre de obstáculos.
 - No en zonas con peligro de explosión.
 - No sobre superficies fácilmente inflamables.
 - No mirar a la fuente de luz desde corta distancia (< 30 cm).
 - A una distancia mínima de 50 cm de otras lámparas LED.

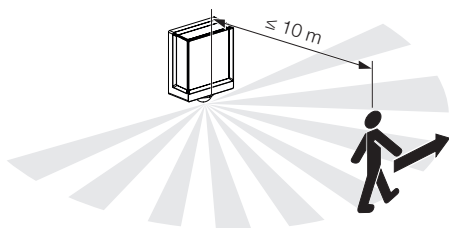
Alcance

5.1



Detección de movimiento lateral respecto al sentido del movimiento

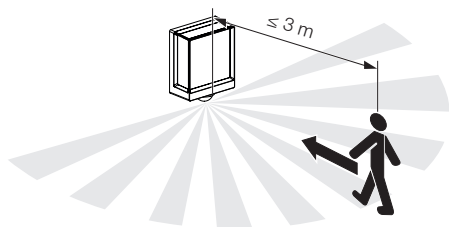
5.2



ES

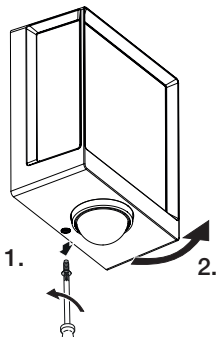
Detección de movimiento en sentido del movimiento

5.3



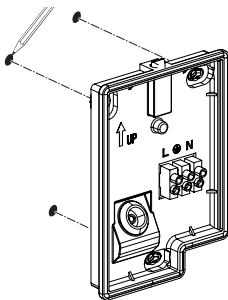
El montaje por pasos

5.4

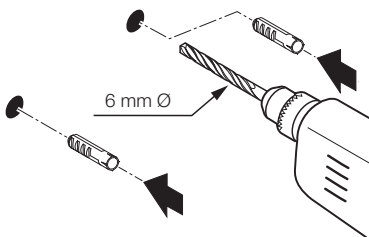


- Comprobar que la alimentación de tensión esté desconectada.
- Desenroscar el tornillo de retención.
- Desatornillar la cubierta.

5.5

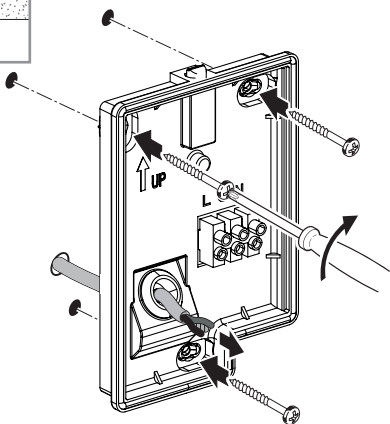


- Marcar los orificios a taladrar.



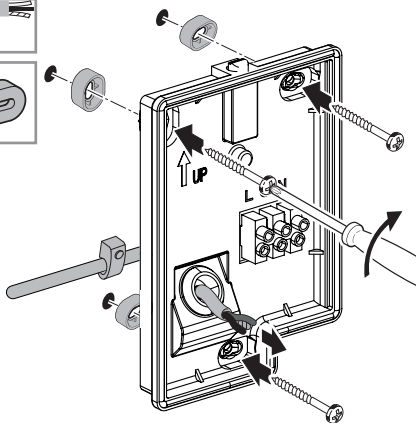
- Taladrar los orificios (\varnothing 6 mm) e insertar los tacos.

5.7



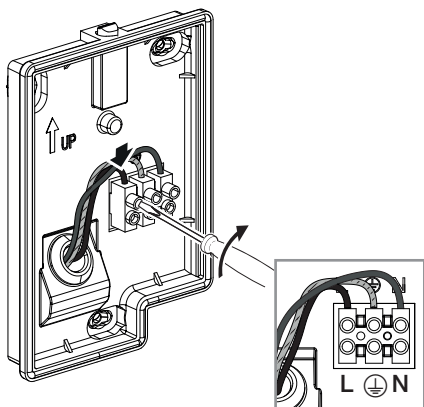
- Atornillar la lámpara LED con cable empotrado.

5.8



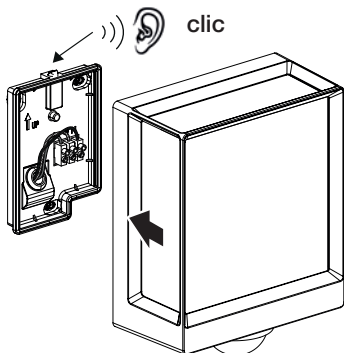
ES

- Atornillar la lámpara LED con cable de superficie.



- Conectar el cable de alimentación conforme al esquema de conexiones.
- “4. Conexión eléctrica”

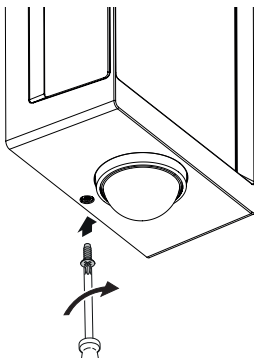
5.10



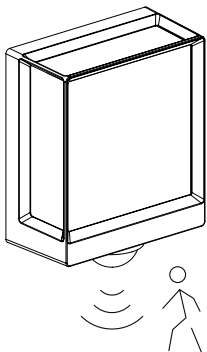
ES

- Conectar la lámpara en el soporte de pared.
- Presionar hasta oír un ruido de clic.

5.11



- Atornillar el tornillo de retención.



- Conectar la alimentación eléctrica.
 - Configuración vía app (solo variante SC).
- “6. Funciones”

6. Funciones

Las funciones son configurables para las variantes SC. Para las variantes C, las funciones solo son aplicables en combinación con un producto con sensor Bluetooth.

Las funciones se configuran vía la Steinel Connect App.

Aplicación Steinel Connect

Para configurar la lámpara mediante smartphone o tablet, se ha de bajar la aplicación STEINEL Connect de su AppStore. Se requiere un smartphone o tablet aptos para Bluetooth.

Android



iOS



Funciones ajustables vía la Steinel Connect App:

- Temporización.
- Regulación crepuscular.
- Función de luz de cortesía.
- Luz principal / de cortesía regulable.
- Interconexión por grupos.
- Regulación crepuscular vía aprendizaje.

Nota:

Se deberá guardar una distancia mínima de 3 m al enrutador wifi y los puntos de acceso para excluir fallos.

Configuración de fábrica (estado original de entrega)

Temporización luz principal:	10 s
Temporización luz de cortesía:	1 min
Luminosidad reactiva:	2.000 lux
Luz de cortesía nivel de graduación:	50 %

Inicio / interrupción de tensión

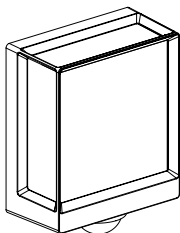
Al interrumpirse la tensión de red, se memoriza la configuración y el estado de operación actual de la lámpara LED. Una vez recuperada la tensión de red, estos vuelven a restablecerse.

Ajuste del campo de detección (L 40 SC, L 42 SC)

Para excluir las activaciones accidentales o para vigilar específicamente determinados puntos peligrosos, se puede limitar el alcance de detección mediante cubiertas de plástico del objetivo. La cubierta de plástico de la lente se coloca en el anillo de diseño.

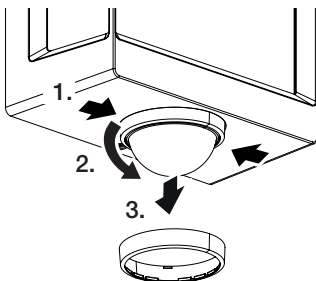
6.1

L 40 SC, L 42 SC



6.2

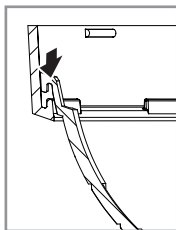
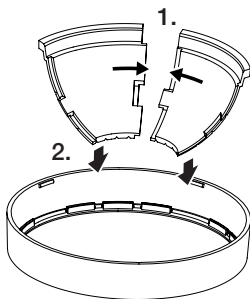
L 40 SC, L 42 SC



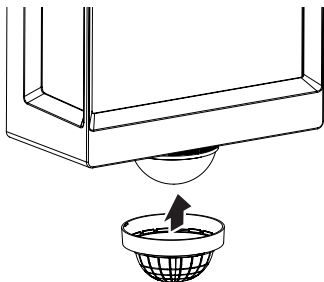
- Retirar el anillo de diseño de la unidad del sensor.

6.3

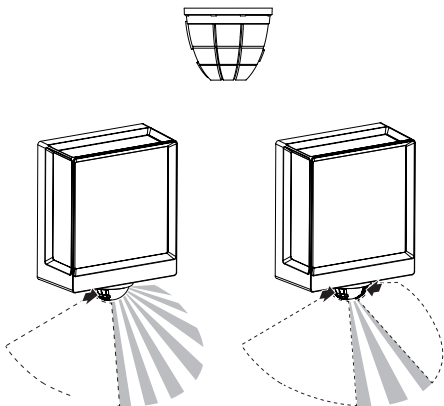
L 40 SC, L 42 SC



- Colocar la cantidad deseada de cubiertas de plástico en el anillo de diseño y conectarlas entre sí.



- Volver a colocar el anillo de diseño con las cubiertas en la unidad del sensor.



- Al girar el anillo de diseño con las cubiertas colocadas, se restringe el campo de detección.
- El campo de detección también se puede ajustar recorriendo las cubiertas de plástico.

Temporización

El tiempo (desconexión diferida) puede regularse sin etapas desde aprox. 10 s hasta un máximo de 60 min. Cualquier movimiento registrado vuelve a encender la luz.

Observación:

Después de cada desconexión del dispositivo hay que esperar aprox. 1 segundo para una nueva detección de movimiento. A continuación, el dispositivo puede volver a encender la luz en caso de un movimiento.

Para el ajuste del campo de detección y la prueba de funcionamiento se recomienda ajustar el tiempo mínimo.

Regulación crepuscular

La luminosidad reactiva (crepúsculo) puede regularse sin etapas entre aprox. 2 y 2.000 lux.

⚙️ = funcionamiento diurno (independiente de la luminosidad)

🌙 = funcionamiento crepuscular (aprox. 2 lux)

Para ajustar el campo de detección y para probar el funcionamiento a la luz del día, el tornillo de regulación ha de estar puesto en ⚙️.

Luz de cortesía

La luminosidad de la luz de cortesía puede ajustarse entre un 10 % y un 100 %.

La duración de la luz de cortesía puede ajustarse entre 10 segundos y 60 minutos o para toda la noche

Luz principal

La luminosidad de la luz principal puede ajustarse entre un 10 % y un 100 %.

Agrupamiento

El dispositivo puede utilizarse como lámpara particular o interconectada junto con varias lámparas vía radiocomunicación en grupos. Todas las lámparas asignadas a un grupo actúan según los parámetros de grupo establecidos en la Connect App de Steinel. El alcance puede ajustarse para cada dispositivo del grupo por separado.

Tiempo de atenuación

Cuando está encendida, la potencia luminosa aumenta constantemente hasta el 100 % (fade in). Al desconectarse, la luminosidad va disminuyendo de forma constante hasta el 0 % (fade out). Los tiempos de fade in y fade out pueden seleccionarse.

Función colindante

Mediante la Steinel Connect App se puede activar y desactivar la función colindante.

Así se asignan los grupos colindantes del grupo de lámparas activado. El grupo activo registra las señales de conexión de los grupos colindantes asociados y cambia, conforme a la configuración, a la luz principal o la luz de cortesía.

7. Mantenimiento y cuidado

El aparato está exento de mantenimiento.



¡Peligro por corriente eléctrica!

El contacto del agua con piezas conductoras de electricidad puede causar shocks eléctricos, quemaduras o la muerte.

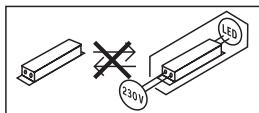
- Limpiar el aparato solo en estado seco.

¡Peligro de daños materiales!

Utilizando un limpiador no apropiado, el aparato puede sufrir daños.

- Limpiar el aparato con un paño ligeramente humedecido sin detergente.

Importante: El controlador no puede sustituirse.



8. Eliminación

Aparatos eléctricos, accesorios y embalajes han de someterse a un reciclamiento respetuoso con el medio ambiente.



¡No eche los aparatos eléctricos a la basura doméstica!

Solo para países de la UE:

Según la Directiva europea vigente sobre residuos de aparatos eléctricos y electrónicos y su transposición al derecho nacional, aparatos eléctricos fuera de uso han de ser recogidos por separado y sometidos a un reciclamiento respetuoso con el medio ambiente.

9. Declaración de conformidad

Por la presente, STEINEL GmbH declara que el modelo de instalación inalámbrica L 40 SC/C y L 42 SC/C se corresponde con la Directiva 2014/53/UE.

El texto completo de la declaración de conformidad UE disponible a través de la siguiente dirección de Internet:
www.steinell.de

10. Garantía de fabricante

Garantía de fabricante STEINEL GmbH, Dieselstraße 80-84, DE-33442 Herzebrock-Clarholz, Alemania

Este producto STEINEL ha sido elaborado con el máximo esmero, habiendo pasado los controles de funcionamiento y seguridad previstos por las disposiciones vigentes, así como un control adicional de muestreo al azar. Steinel garantiza el perfecto estado y funcionamiento. El período de garantía es de 36 meses comenzando el día de la venta al consumidor. Reparamos defectos de material o de fabricación, la garantía se aplicará a base de la reparación o el cambio de piezas defectuosas, según nuestro criterio. La prestación de garantía queda anulada para daños producidos en piezas de desgaste y daños y defectos originados por uso o mantenimiento inadecuados. Quedan excluidos de la garantía los daños consecuenciales causados en objetos ajenos. La garantía solo será efectiva enviando el aparato no deshecho, con una breve descripción del fallo, tíquet de caja o factura (con fecha de compra y sello del comercio), bien empaquetado, al correspondiente centro de servicio.

Servicio:

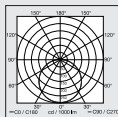
Una vez transcurrido el período de garantía o en caso de defectos no cubiertos por la misma, las reparaciones las lleva a cabo nuestro departamento técnico. Rogamos envíen el producto bien empaquetado al centro de servicio más próximo.

3 AÑOS
DE GARANTÍA
DE FABRICANTE

11. Datos técnicos

- Dimensiones (alt. x anch. x prof.)
 - L 40 C: 229 x 201 x 105 mm
 - L 40 SC: 261 x 201 x 105 mm
 - L 42 C: 274 x 131 x 105 mm
 - L 42 SC: 306 x 131 x 105 mm
- Tensión de alimentación: 220–240 V, 50/60 Hz
- Consumo de potencia (P_{on})
 - L 40 C: 12,90 W
 - L 40 SC: 12,90 W
 - L 42 C: 12,60 W
 - L 42 SC: 13,00 W
- Standby (red) (P_{net})
 - L 40 C: 0,44 W
 - L 40 SC: 0,42 W
 - L 42 C: 0,44 W
 - L 42 SC: 0,43 W
- Standby Sensor (P_{sb})
 - L 40 SC: 0,42 W
 - L 42 SC: 0,43 W
- Flujo luminoso (360°)
 - L 40 C: 987 lm
 - L 40 SC: 1.057 lm
 - L 42 C: 990 lm
 - L 42 SC: 1.010 lm
- Grado de eficiencia
 - L 40 C: 76,5 lm/W
 - L 40 SC: 81,9 lm
 - L 42 C: 78,6 lm
 - L 42 SC: 77,7 lm
- Color de luz: 3.000 K (blanco cálido)
- Índice de reproducción cromática: $R_a = 82$
- Vida útil media asignada: L70B50 a 25 °C: > 60.000 h
- Consistencia cromática SDCM: valor inicial: 6

- Distribución de intensidad luminosa:



- | | |
|---|---------------|
| - Ángulo de detección L 40, L 42 SC: | 180° |
| - Potencia de emisión: | aprox. 1 mW |
| - Alcance L 40, L 42 SC: | máx. 10 m |
| - Temporización L 40, L 42 SC: | 10 s – 60 min |
| - Regulación crepuscular L 40, L 42 SC: | 2 – 2.000 Lux |
| - Índice de protección: | IP54 |
| - Clase de aislamiento: | I |
| - Temperatura ambiente: | -20 a +40 °C |

ES

Este producto incluye una fuente de luz de la clase de eficiencia energética

- | | |
|------------|-----|
| - L 40 C: | “F” |
| - L 40 SC: | “E” |
| - L 42 C: | “E” |
| - L 42 SC: | “F” |

12. Reparación de averías

Aparato sin tensión.

- Fusible desactivado o defectuoso.
 - Activar fusible.
 - Cambiar el fusible defectuoso.
- Línea interrumpida.
 - Comprobar la línea de alimentación con un comprobador de tensión.
- Cortocircuito en el cable de alimentación.
 - Comprobar las conexiones.
- El interruptor de alimentación está desconectado (si lo hay)
 - Poner el interruptor en ON.

El aparato no se enciende.

- Regulación crepuscular mal seleccionada.
 - Ajustar de nuevo la regulación crepuscular.
- El interruptor de alimentación está en OFF.
 - Ajustar el interruptor de alimentación.
- Fusible desactivado o defectuoso.
 - Activar fusible.
 - Cambiar el fusible defectuoso.
- Los movimientos rápidos se suprimen para minimizar las interferencias o el campo de detección es demasiado pequeño o no correcto.
 - Comprobar y ajustar el campo de detección.
- Fuente de luz defectuosa.
 - La fuente de luz no se puede cambiar. Cambiar el aparato completo.

El aparato no se apaga.

- Movimiento permanente en el campo de detección.
 - Comprobar el campo de detección.
 - En caso necesario, limitar o modificar el campo de detección.

El aparato se enciende sin querer.

- El aparato no se ha montado asegurado contra movimiento.
 - Fijar bien el aparato.
- Se produjo un movimiento no detectado por el observador (movimiento detrás de una pared, de un objeto pequeño en las inmediaciones de la lámpara etc.)
 - Controlar el campo de detección.
 - En caso necesario, limitar o modificar el campo de detección.

Índice

1.	Sobre este documento	200
2.	Instruções de segurança gerais	200
3.	Descrição do aparelho	201
4.	Ligação elétrica	208
5.	Montagem	209
6.	Funcionamento	219
7.	Manutenção e conservação	225
8.	Reciclagem	226
9.	Declaração de conformidade	226
10.	Garantia do fabricante	227
11.	Dados técnicos	228
12.	Eliminação de avarias	229

1. Sobre este documento

- Protegido pela lei sobre direitos de autor. Qualquer reimpresão, mesmo que apenas parcial, só é permitida com o nosso consentimento.
- Reservado o direito a alterações que visem o progresso técnico.



Aviso de perigo!



Aviso de perigo originado por eletricidade!



Aviso de perigo originado por água!

2. Instruções de segurança gerais



A inobservância das instruções de utilização acarreta perigos!

Estas instruções contêm informações importantes para a utilização segura do aparelho. Potenciais perigos são identificados por indicações específicas. A inobservância destas indicações pode causar a morte ou ferimentos graves.

- Leia as instruções atentamente.
- Siga as instruções de segurança.
- Guarde as instruções num lugar acessível.
- Lidar com a corrente elétrica pode levar a situações perigosas. O contacto com peças condutoras de corrente pode resultar em choque elétrico, queimaduras ou na morte.
- Os trabalhos com tensão de rede só são permitidos se forem executados por pessoal profissional devidamente qualificado.

- É necessário respeitar as prescrições de instalação e condições de conexão em vigor nos diversos países (por ex., D: VDE 0100, A: ÖVE-ÖNORM E8001-1, CH: SEV 1000).
- Utilize somente peças de reposição originais.
- Reparações só são permitidas se forem realizadas por empresas especializadas.

3. Descrição do aparelho

Utilização prevista – L 40 SC, L 42 SC

- Armadura LED com detetor de movimento.
- Montagem na parede.
- Para o interior e o exterior.

Utilização prevista – L 40 C, L 42 C

- Armadura LED.
- Montagem na parede.
- Para o interior e o exterior.

Princípio de funcionamento – L 40 SC, L 42 SC

- A armadura LED com detetor contém um detetor de movimento de infravermelhos e só pode ser configurada via Bluetooth.

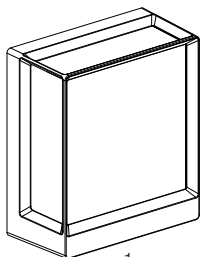
Princípio de funcionamento – L 40 C, L 42 C

As variantes C podem ser interligadas via Bluetooth em rede com outros detetores para ampliar a área de deteção. Elas transmitem os sinais captados (presença e luminosidade) via Bluetooth. O controlo é assumido pelo detetor interligado em rede com interface diferente.

Itens fornecidos

3.1

L 40 C, L 42 C



3x



3x



3x

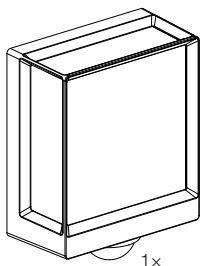


1x



1x

- 1 armadura LED
- 3 espaçadores
- 3 buchas para paredes
- 3 parafusos
- 1 ficha de dados de segurança (A)
- 1 guia rápido (B)



3x



3x



3x



3x



1x



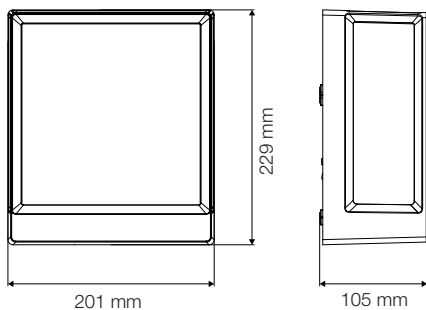
1x

- 1 armadura LED
- 3 cliques de cobertura
- 3 espaçadores
- 3 buchas para paredes
- 3 parafusos
- 1 ficha de dados de segurança (A)
- 1 guia rápido (B)

Dimensões do produto

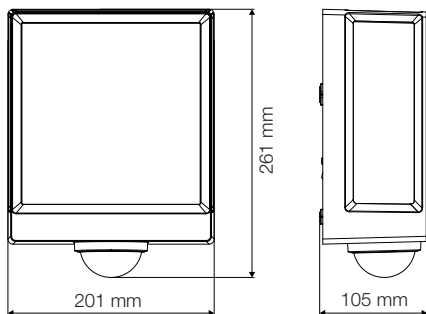
3.3

L 40 C



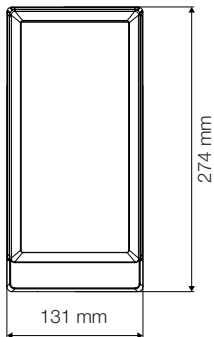
3.4

L 40 SC



3.5

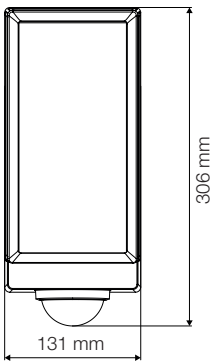
L 42 C



PT

3.6

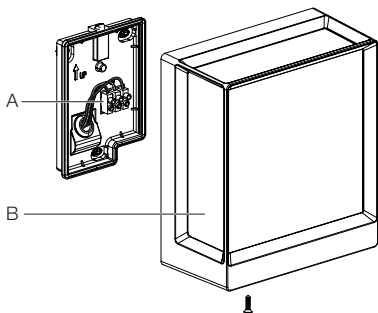
L 42 SC



Vista geral do aparelho

3.7

L 40 C, L 42 C

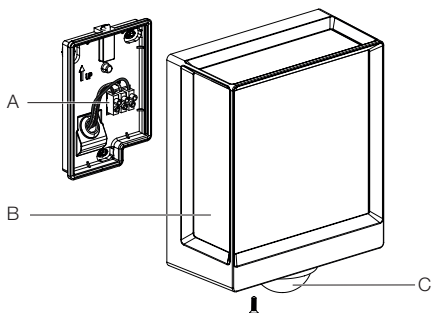


A Barra de junção

B Armadura

3.8

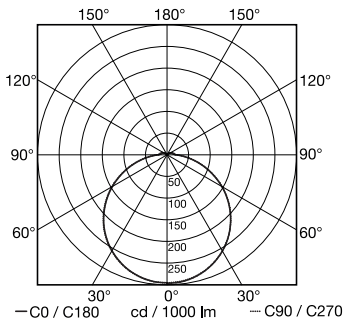
L 40 SC, L 42 SC



- A Barra de junção
 B Armadura
 C Detetor

Curva de distribuição de luz

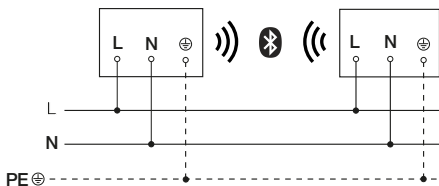
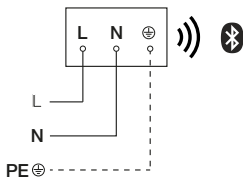
3.9



4. Ligação elétrica

Esquema de circuitos elétricos

4.1



O cabo de ligação à rede tem 3 condutores

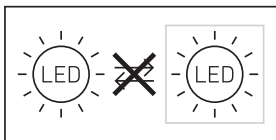
L = Fase (geralmente preto, castanho ou cinzento)

N = neutro (geralmente azul)

PE = condutor terra (verde / amarelo)

O aparelho também pode ser ligado a um interruptor de rede se ficar assegurado que o interruptor está sempre ligado.

A fonte de luz desta armadura não pode ser substituída, caso seja necessário substituí-la (por ex. no fim da sua vida útil), terá de ser substituída toda a armadura.



PT

5. Montagem



Perigo de eletrocussão!

O contacto com peças condutoras de corrente pode resultar em choque elétrico, queimaduras ou na morte.

- Desligue a corrente e suspenda a alimentação de tensão.
- Verifique a ausência de tensão com um busca-polos.
- Assegure-se de que a alimentação de tensão permanece interrompida.

Perigo de danos materiais!

Se os cabos de ligação forem trocados, poderá ocorrer um curto-circuito.

- Identifique os cabos de ligação.
- Ligue os cabos de ligação corretamente.

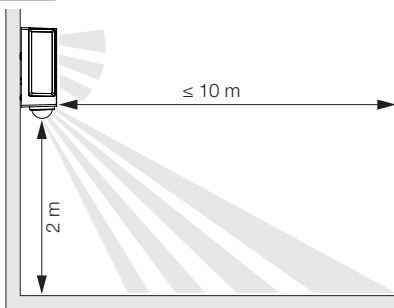
Preparação da montagem

- Verifique todos os componentes para detetar eventuais danos. Se detetar qualquer dano, não coloque o produto em funcionamento.

- Procure um local de montagem adequado.
 - Tenha o alcance em conta.
 - Tenha a detecção de movimentos em conta.
 - À prova de trepidações.
 - Área de detecção livre de quaisquer obstáculos.
 - Não em áreas potencialmente explosivas.
 - Não em cima de superfícies facilmente inflamáveis.
 - Não olhe para a fonte de luz a distâncias curtas (< 30 cm).
 - Distância mínima de 50 cm de outras armaduras.

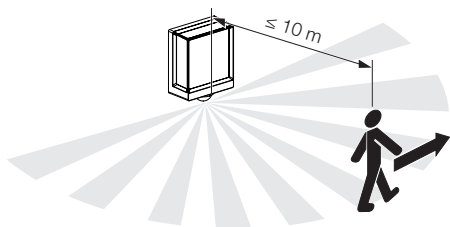
Alcance

5.1



Deteção de movimento lateralmente ao sentido de aproximação

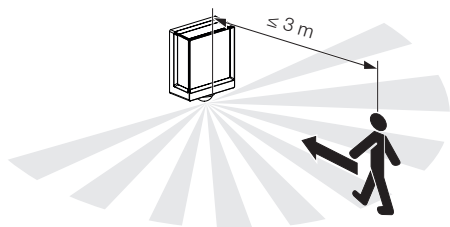
5.2



PT

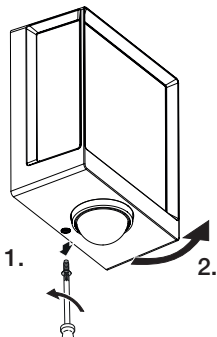
Deteção de movimento no sentido de aproximação

5.3



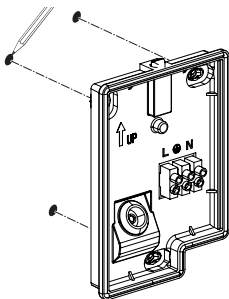
Passos para montagem

5.4



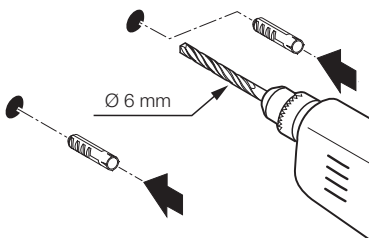
- Certifique-se de que a alimentação de tensão está desligada.
- Desaperte o parafuso de fixação.
- Desaparafuse a tampa.

5.5



- Marque os furos.

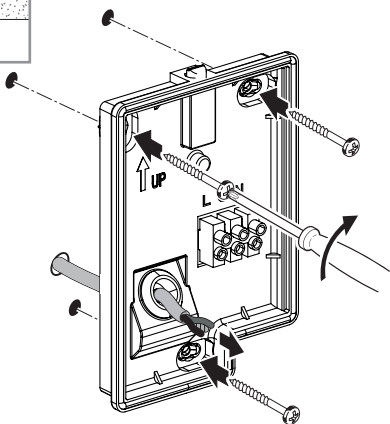
5.6



PT

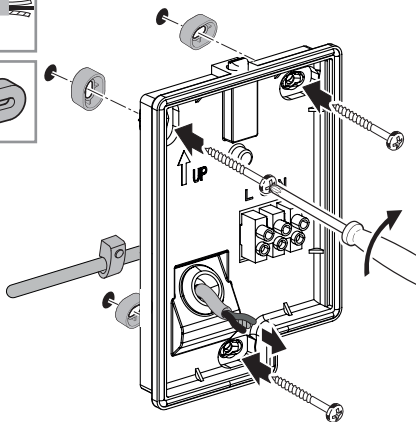
- Faça os furos (\varnothing 6 mm) e coloque as buchas.

5.7



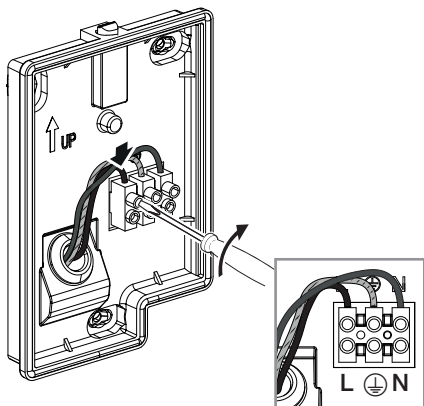
- No caso da montagem com cabo de alimentação embutido, aparafuse a armadura LED.

5.8



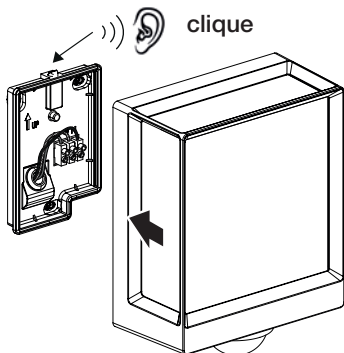
PT

- No caso da montagem com cabo de alimentação saliente, aparafuse a armadura LED.



- Faça a ligação à rede segundo o esquema elétrico.
→ “4. Ligação elétrica”

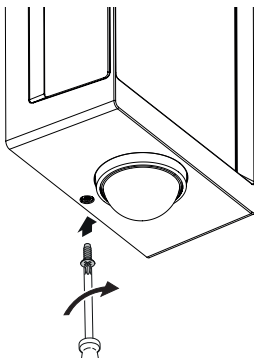
5.10



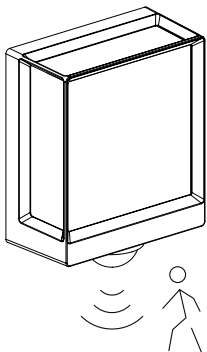
PT

- Ligar a armadura ao suporte de parede.
- Premir até ouvir um clique.

5.11



- Apertar o parafuso de fixação.



- Ligue a fonte de alimentação elétrica.
 - Efetuar os ajustes através da aplicação (apenas variante SC).
- “6. Funcionamento”

6. Funcionamento

As funções são ajustáveis para as variantes SC.
Para as variantes C, as funções só estão disponíveis em combinação com um produto com detetor Bluetooth.

O ajuste das funções é efetuado através da Steinel Connect App.

Steinel Connect App

Para configurar a armadura com o smartphone ou o tablet, tem de descarregar a STEINEL Connect App da AppStore. É necessário ter um smartphone ou tablet compatível com Bluetooth.

Android



iOS



Funções configuráveis com a Steinel Connect App:

- Ajuste do tempo.
- Regulação crepuscular.
- Função de iluminação de presença.
- Regulação do nível de intensidade da iluminação principal / iluminação de presença.
- Encadeamento de grupos em rede.
- Regulação crepuscular através de teach-in.

Nota:

Tem de ser respeitada uma distância mínima de 3 m entre o router WiFi e os Access Points para evitar falhas de funcionamento.

Configurações de fábrica (estado de entrega)

Ajuste do tempo da iluminação principal:	10 s
Ajuste do tempo da iluminação de presença:	1 min.
Regulação crepuscular:	2.000 lux
Nível de regulação da intensidade da iluminação de presença:	50 %

Inicialização / interrupção da alimentação de tensão

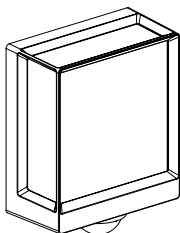
Ao interromper a alimentação da tensão de rede, as configurações, assim como o estado operacional atual da armadura LED são memorizados. Assim que a alimentação da tensão de rede estiver reestabelecida, estes serão recuperados.

Ajuste da área de deteção (L 40 SC, L 42 SC)

Para excluir uma ligação inadvertida ou monitorizar de forma direcionada pontos de perigo específicos, a área de deteção pode ser limitada com palas de plástico na lente. A pala de plástico da lente é colocada no anel de design.

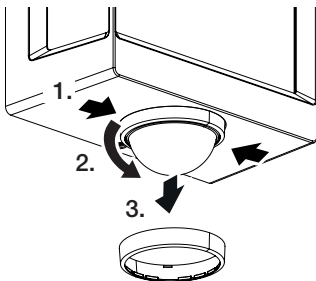
6.1

L 40 SC, L 42 SC



6.2

L 40 SC, L 42 SC

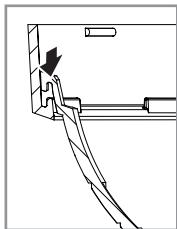
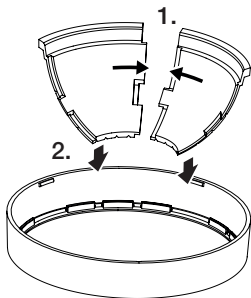


PT

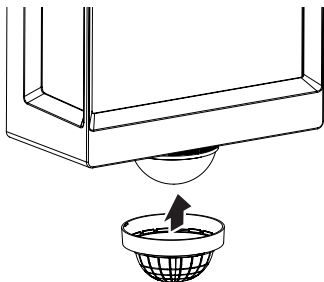
- Retirar o anel de design da unidade de detetores.

6.3

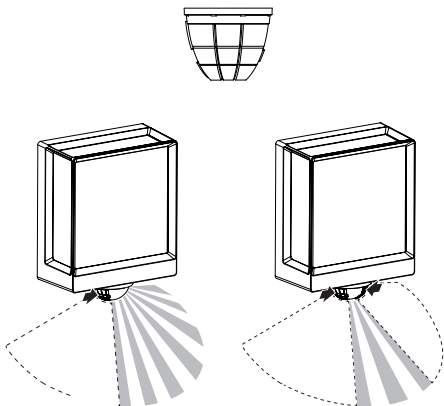
L 40 SC, L 42 SC



- Colocar o número de palas de plástico pretendidas no anel de design e ligá-las umas às outras.



- Voltar a fixar o anel de design com as palas na unidade de detetores.



- A área de deteção pode ser limitada rodando o anel de design com as palas montadas.
- A área de deteção também pode ser ajustada cortando as palas de plástico à medida.

Ajuste do tempo

O tempo desejado para luz ligada pode ser ajustado continuamente entre aprox. 10 segundos e, no máx., 60 minutos. Cada movimento detetado acenderá a luz de novo.

Nota:

Sempre que se desliga o aparelho, não é possível nova deteção de movimento durante aprox. 1 segundo.

Passado esse tempo, o aparelho volta a poder acender a iluminação ao detetar movimento.

Ao realizar o ajuste da área de deteção e o teste de funcionamento, recomendamos ajustar o tempo mais curto.

Regulação crepuscular

A luminosidade de resposta (crepúsculo) pode ser ajustada progressivamente de aprox. 2 a 2.000 lux.

☀ = Modo diurno (independentemente da luminosidade)

☾ = Modo crepuscular (aprox. 2 lux)

Para regular a área de deteção e para o teste de funcionamento à luz natural, o potenciómetro tem de estar em ☀.

Iluminação de presença

A intensidade da iluminação de presença pode ser ajustada entre 10 % e 100 %.

A duração da iluminação de presença pode ser ajustada progressivamente entre 10 segundos e 60 minutos ou para a noite inteira.

Luz principal

A intensidade da iluminação principal pode ser ajustada entre 10 % e 100 %.

Agrupamento

É possível utilizar o aparelho como armadura individual ou interligar várias armaduras em grupos, usando a comunicação radioelétrica. Todas as armaduras atribuídas a um determinado grupo reagem com base nos parâmetros de grupo definidos na Steinel Connect App. O alcance pode ser regulado diferenciadamente para cada um dos elementos do grupo.

Fade time

Ao ligar, a intensidade de iluminação aumenta de forma constante até alcançar os 100 % (fade in). Ao desligar, a luminosidade é reduzida de forma constante até aos 0 % (fade out). Os tempos de fade-in e de fade-out são personalizáveis.

Função de ativação adjacente

Usando a Steinel Connect App, é possível ativar ou desativar a função de ativação adjacente.

A função permite definir grupos adjacentes ao grupo de iluminação ativo. O grupo reage a sinais de ligação do grupo adjacente atribuído e muda para a iluminação principal ou para a iluminação de presença, consoante as configurações.

PT

7. Manutenção e conservação

O aparelho não requer qualquer tipo de manutenção.



Perigo de eletrocussão!

O contacto de água com peças condutoras de corrente pode resultar em choque elétrico, queimaduras ou na morte.

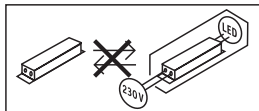
- Limpe o aparelho apenas se estiver seco.

Perigo de danos materiais!

A utilização dos detergentes errados pode danificar o aparelho.

- Limpe o aparelho com um pano ligeiramente humedecido sem detergente.

Importante: o aparelho não é substituível.



8. Reciclagem

Equipamentos elétricos, acessórios e embalagens têm de ser entregues num posto de revalorização ecológica.



Nunca deite equipamentos elétricos para o lixo doméstico!

Apenas para estados membros da U.E.:

Segundo a diretiva europeia relativa aos resíduos de equipamentos elétricos e eletrónicos, e a respetiva transposição para o direito nacional, todos os equipamentos elétricos e eletrónicos em fim de vida útil devem ser recolhidos separadamente e entregues nos pontos de recolha previstos para fins de revalorização ecológica.

9. Declaração de conformidade

Pela presente, a STEINEL GmbH declara que o sistema radioelétrico L 40 SC/C e L 42 SC/C cumpre os requisitos da Diretiva do Conselho 2014/53/UE.

O texto completo da Declaração de Conformidade UE encontra-se na internet, no seguinte endereço:
www.steinell.de

10. Garantia do fabricante

Garantia do fabricante STEINEL GmbH, Dieselstraße 80-84, DE-33442 Herzebrock-Clarholz, Alemanha

Este produto STEINEL foi fabricado com todo o zelo e o seu funcionamento e segurança verificados, de acordo com as normas em vigor, e sujeito a um controlo por amostragem aleatória. A STEINEL garante o bom estado e o bom funcionamento do aparelho. O prazo de garantia é de 36 meses a contar da data de compra. Eliminamos falhas relacionadas com defeitos de material ou de fabrico. A garantia inclui a reparação ou a substituição das peças com defeito, de acordo com o nosso critério, estando excluídas as peças sujeitas a desgaste, os danos e as falhas originados por uma utilização ou manutenção incorreta. Excluem-se igualmente os danos provocados noutros objetos estranhos ao aparelho. Os serviços previstos na garantia só serão prestados caso o aparelho seja apresentado bem embalado no respetivo serviço de assistência técnica, devidamente montado e acompanhado do talão da caixa ou da fatura (data da compra e carimbo do revendedor) e de uma pequena descrição do problema.

Serviço de assistência:

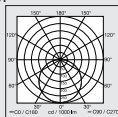
depois de expirado o prazo de garantia ou em caso de falha não abrangida pela garantia, o nosso serviço de assistência técnica encarregar-se-á da reparação do seu aparelho. Basta enviar o produto bem acondicionado ao nosso centro de assistência técnica mais próximo de si. Por isso, é recomendável guardar a sua fatura de compra num local seguro até o prazo de garantia expirar. Nós assumimos os custos de transporte, mas não os riscos de transporte da devolução.

3 ANOS
GARANTIA
DO FABRICANTE

11. Dados técnicos

- Dimensões (a x l x p)
 - L 40 C: 229 x 201 x 105 mm
 - L 40 SC: 261 x 201 x 105 mm
 - L 42 C: 274 x 131 x 105 mm
 - L 42 SC: 306 x 131 x 105 mm
- Tensão de alimentação: 220–240 V, 50/60 Hz
- Potência (P_{on})
 - L 40 C: 12,90 W
 - L 40 SC: 12,90 W
 - L 42 C: 12,60 W
 - L 42 SC: 13,00 W
- Standby (rede) (P_{net})
 - L 40 C: 0,44 W
 - L 40 SC: 0,42 W
 - L 42 C: 0,44 W
 - L 42 SC: 0,43 W
- Standby sensor (P_{sb})
 - L 40 SC: 0,42 W
 - L 42 SC: 0,43 W
- Fluxo luminoso (360°)
 - L 40 C: 987 lm
 - L 40 SC: 1.057 lm
 - L 42 C: 990 lm
 - L 42 SC: 1.010 lm
- Grau de eficiência
 - L 40 C: 76,5 lm/W
 - L 40 SC: 81,9 lm
 - L 42 C: 78,6 lm
 - L 42 SC: 77,7 lm
- Temperatura de cor: 3.000 K (branco quente)
- Índice de reprodução de cores: $R_a = 82$
- Tempo de vida efetivo médio: L70B50 a 25 °C: > 60.000 h
- Consistência de cor SDCM: Valor inicial: 6

- Distribuição da intensidade de iluminação:



- | | |
|--|----------------|
| - Ângulo de deteção L 40, L 42 SC: | 180° |
| - Potência emissora: | aprox. 1 mW |
| - Alcance L 40, L 42 SC: | max. 10 m |
| - Ajuste do tempo L 40, L 42 SC: | 10 s – 60 min |
| - Regulação crepuscular L 40, L 42 SC: | 2 – 2.000 lux |
| - Grau de proteção: | IP54 |
| - Classe de proteção: | I |
| - Temperatura ambiente: | -20 até +40 °C |

PT

Este produto contém uma fonte de luz da classe de eficiência energética:

- | | |
|------------|-----|
| - L 40 C: | “F” |
| - L 40 SC: | “E” |
| - L 42 C: | “E” |
| - L 42 SC: | “F” |

12. Eliminação de avarias

Aparelho sem tensão.

- O fusível não está ligado ou está com defeito.
 - Ligue o fusível.
 - Substitua o fusível defeituoso.
- Linha interrompida.
 - Verifique a linha com um busca-polos.
- Curto-circuito no cabo de alimentação elétrica.
 - Verificar as ligações.
- Interruptor de rede eventualmente existente está desligado.
 - Ligue o interruptor de rede.

O aparelho não se liga.

- Foi escolhida a regulação crepuscular errada.
 - Reajuste a regulação crepuscular.
- Interruptor de rede DESLIGADO.
 - Ligue o interruptor de rede.
- O fusível não está ligado ou está com defeito.
 - Ligue o fusível.
 - Substitua o fusível defeituoso.
- Os movimentos rápidos são suprimidos para minimizar as falhas de deteção ou a área de deteção definida é demasiado pequena ou está incorreta.
 - Controle a área de deteção e ajuste.
- Fonte de luz avariada.
 - A fonte de luz não pode ser substituída. Substitua o aparelho no seu todo.

O aparelho não se desliga.

- Movimento constante na área de deteção.
 - Controle a área de deteção.
 - Se for necessário, restrinja ou modifique a área de deteção.

O aparelho liga-se inadvertidamente.

- O aparelho não foi montado corretamente.
 - Monte o aparelho com firmeza.
- Ocorreu um movimento, mas o observador não reparou (movimento por trás da parede, movimento de um objeto pequeno nas imediações diretas da armadura, etc.)
 - Controle a área.
 - Se for necessário, restrinja ou modifique a área de deteção.

Innehåll

1.	Om detta dokument	232
2.	Allmänna säkerhetsanvisningar	232
3.	Produktbeskrivning	233
4.	Elektrisk anslutning	240
5.	Montage	241
6.	Funktion	251
7.	Underhåll och skötsel	257
8.	Avfallshantering	258
9.	Försäkran om överensstämmelse	258
10.	Tillverkargaranti	259
11.	Tekniska data	261
12.	Åtgärdande av störningar	262

1. Om detta dokument

- Upphovsrättsligt skyddat. Eftertryck, även delar av texten, bara med vårt samtycke.
- Ändringar som görs p.g.a. den tekniska utvecklingen, förbehålles.



Varning för fara!



Varning för fara genom elektrisk ström!



Varning för fara p.g.a. vatten!

2. Allmänna säkerhetsanvisningar



Fara om bruksanvisningen inte följs!

Bruksanvisningen innehåller viktig information för en säker hantering av apparaten. Särskild uppmärksamhet riktas mot eventuella faror. Om bruksanvisningen inte följs kan det leda till dödsfall eller allvarliga personskador.

- Läs noga igenom bruksanvisningen.
- Följ säkerhetsanvisningarna.
- Förvara den tillgängligt.
- Hantering av elektrisk ström kan leda till farliga situationer. Kontakt med strömförande delar kan medföra elektrisk chock, brännsår eller leda till döden.
- Arbeten på nätspänningen får endast genomföras av kvalificerad yrkespersonal.
- Installationsföreskrifter och anslutningskrav som gäller i respektive land ska iakttas (t.ex. D: VDE 0100, A: ÖVE-ÖNORM E8001-1, CH: SEV 1000).

- Använd endast originalreservdelar.
- Reparationer får endast genomföras av professionella företag.

3. Produktbeskrivning

Avsedd användning – L 40 SC, L 42 SC

- Sensorkopplat LED-ljus med rörelsevakt.
- Väggmontage.
- Inom- och utomhus.

Avsedd användning – L 40 C, L 42 C

- LED-armatur.
- Väggmontage.
- Inom- och utomhus.

Funktionsprincip – L 40 SC, L 42 SC

- Sensor-LED-armaturen har en infraröd rörelsevakt och kan bara ställas in via Bluetooth.

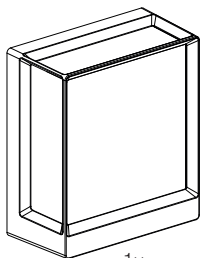
Funktionsprincip – L 40 C, L 42 C

C-varianterna kan sammankopplas med andra sensorer via Bluetooth för att utöka bevakningsområdet. De sänder de registrerade signalerna vidare (närvaro och ljusstyrka) via Bluetooth. Styrningen sker i den sammankopplade sensorn med ett annat gränssnitt.

Leveransomfattning

3.1

L 40 C, L 42 C



3x



3x



3x

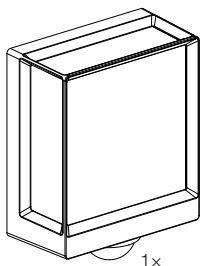


1x



1x

- 1 LED-armatur
- 3 distanshållare
- 3 väggpluggar
- 3 skruvar
- 1 säkerhetsdatablad (A)
- 1 quick-start guide (B)



3x



3x



3x



3x



1x



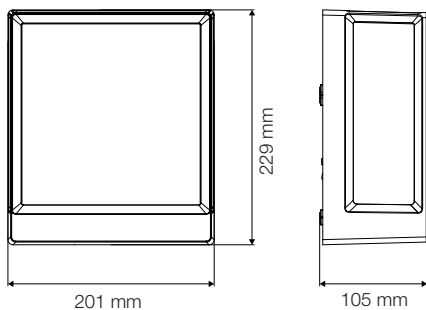
1x

- 1 LED-armatur
- 3 täckclips
- 3 distanshållare
- 3 väggpluggar
- 3 skruvar
- 1 säkerhetsdatablad (A)
- 1 quick-start guide (B)

Mått

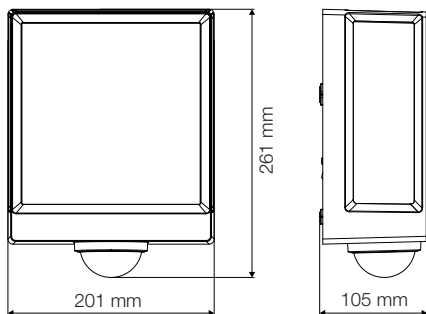
3.3

L 40 C



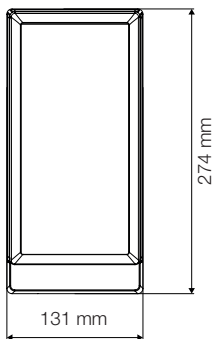
3.4

L 40 SC



3.5

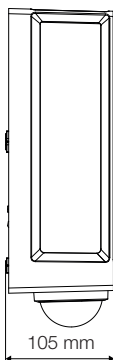
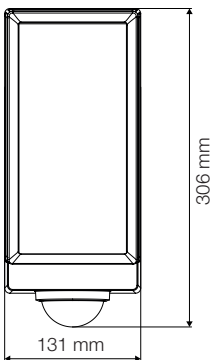
L 42 C



SE

3.6

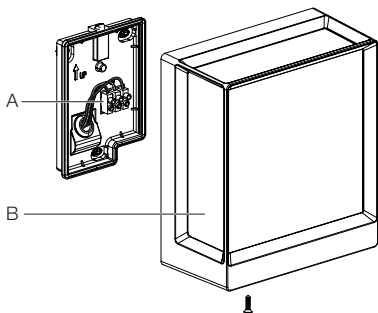
L 42 SC



Översikt över enheter

3.7

L 40 C, L 42 C

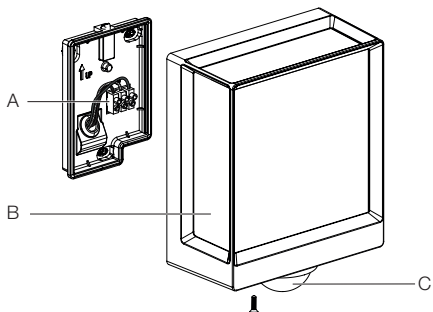


A Anslutningsplint

B Armatur

3.8

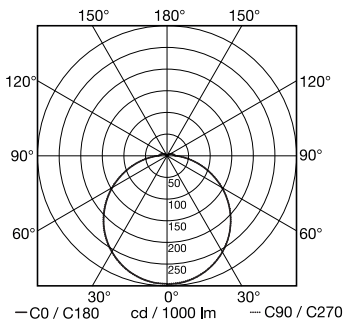
L 40 SC, L 42 SC



- A Anslutningsplint
 B Armatur
 C Sensor

Ljusfördelningskurva

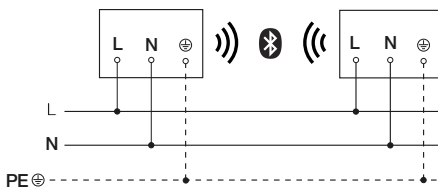
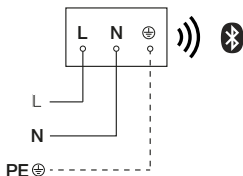
3.9



4. Elektrisk anslutning

Kopplingschema

4.1



Nätanslutningsledningen är en 3-ledarkabel

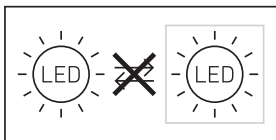
L = Fas (oftast svart, brun eller grå)

N = Neutralledare (oftast blå)

PE = Skyddsledare (grön / gul)

Armaturen kan även anslutas elektriskt efter en nätbrytare, om det är säkert, att nätbrytaren är ständigt tillkopplad.

Armaturens ljuskälla kan inte bytas ut; om ljuskällan ändå måste bytas ut (t.ex. när den är uttjänt), så måste hela armaturen bytas ut.



SE

5. Montage



Fara p.g.a. elektrisk ström!

Kontakt med strömförande delar kan medföra elektrisk chock, brännsår eller döden.

- Slå ifrån strömmen och avbryt spänningsförsörjningen.
- Kontrollera med spänningsprovare att alla ledningar är spänningsfria.
- Se till att spänningen inte kan slås till igen.

Risk för materiella skador!

En förväxling av anslutningarna kan leda till kortslutning.

- Identifiera anslutningsledningarna.
- Sammankoppla anslutningsledningarna korrekt.

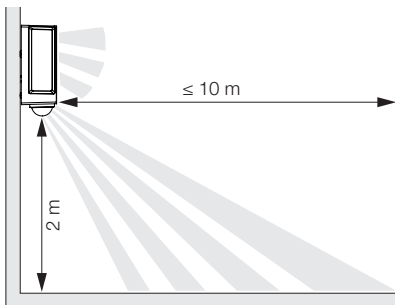
Montageförberedelser

- Kontrollera samtliga delar med avseende på skador. Är produkten skadad får den inte tas i bruk.

- Välj en lämplig monteringsplats.
 - Med hänsyn till räckvidden.
 - Med hänsyn till rörelsedetekteringen.
 - Vibrationsfritt.
 - Bevakningsområde utan hinder.
 - Inte i explosionsfarliga miljöer.
 - Inte på lättantändliga underlag.
 - Se inte in i ljuskällan på nära håll (< 30 cm).
 - Avstånd minst 50 cm från andra LED-armaturer.

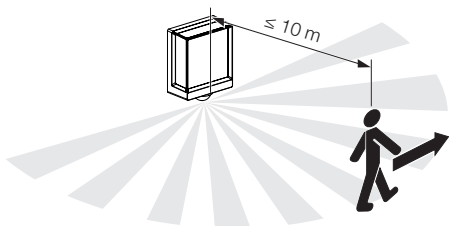
Räckvidd

5.1



Rörelseregistrering sidledes mot gåriktningen

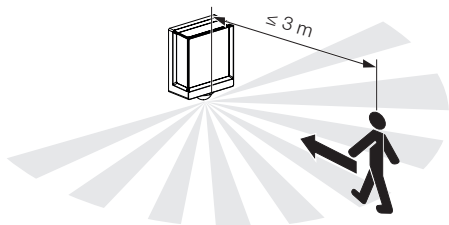
5.2



SE

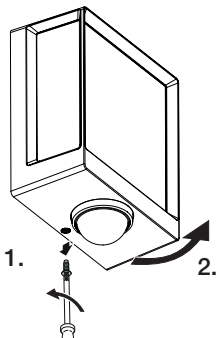
Rörelseregistrering i gåriktning

5.3



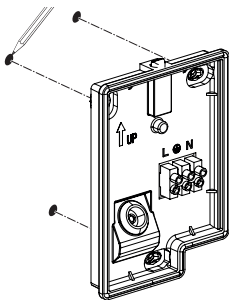
Montageordning

5.4



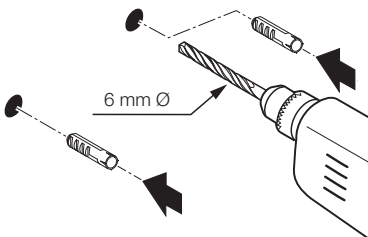
- Kontrollera att spänningen är frånslagen.
- Lossa låsskruven.
- Skruva av skyddet.

5.5



- Markera borrhålen.

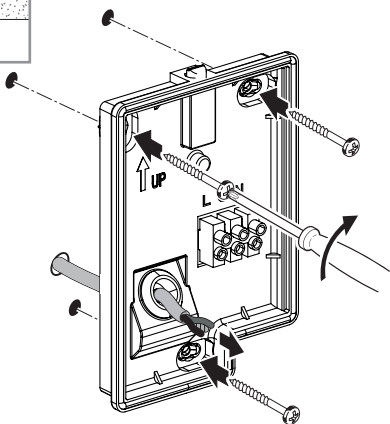
5.6



SE

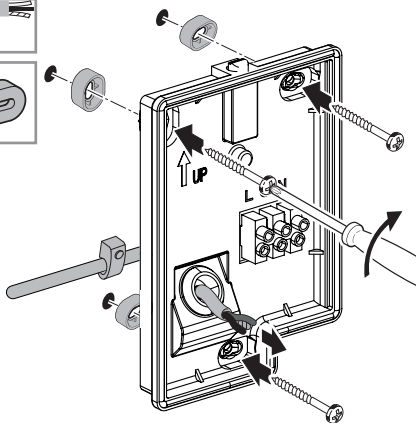
- Borra hål (Ø 6 mm) och sätt i pluggar.

5.7



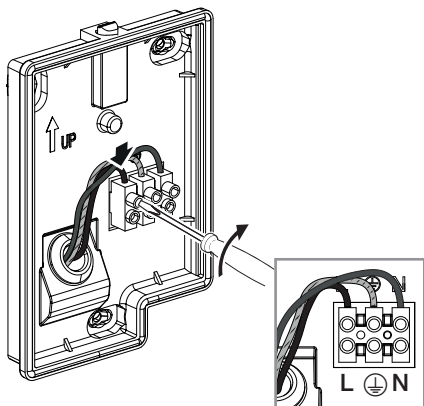
- Skruva fast LED-armaturen infällt montage.

5.8



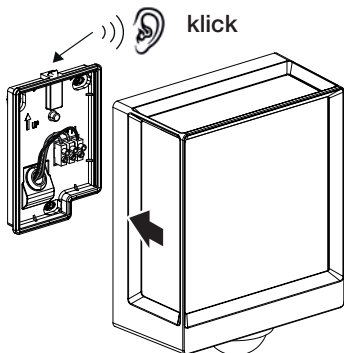
SE

- Skruva fast LED-armaturen utanpåliggande montage.



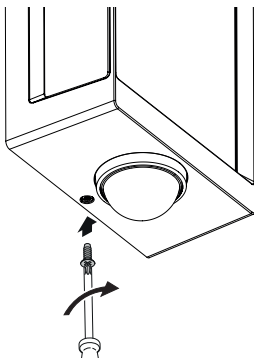
- Anslut nätkabeln enligt kopplingschemat.
→ "4. Elektrisk anslutning"

5.10

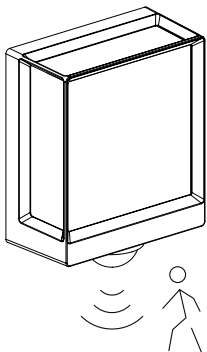


- Anslut armaturen till väggfästet.
- Tryck tills du hör ett klick.

5.11



- Skruva fast säkringsskruven.



- Slå till spänningen.
 - Gör inställningarna med appen (bara SC-variant).
- "6. Funktion"

6. Funktion

Funktionerna kan ställas in för SC varianterna.
För C-varianterna gäller funktionerna bara i kombination med en Bluetooth sensorprodukt.

Inställningen av funktionerna sker via Steinel Connect appen.

Steinel Connect app

För att konfigurera armaturen med smarttelefon eller surfplatta måste STEINEL Connect appen laddas ner från AppStore. Det krävs en Bluetooth-förberedd smarttelefon eller surfplatta.

Android



iOS



Funktioner som kan ställas in med Steinel Connect appen:

- Efterlystid.
- Skymningsinställning.
- Grundljusfunktion.
- Normalljus- / grundljusnivå inställbar.
- Gruppstyrning.
- Skymningsinställning via teach-in.

Anmärkning:

Minst 3 m avstånd måste hållas till WLAN-routern och till Access Points, för att kunna utesluta felfunktioner.

Fabriksinställningar (leveranstillstånd)

Efterlystid normalljus:	10 sek.
Efterlystid grundljus:	1 min.
Skymningsinställning:	2.000 lux
Grundljus dimnivå:	50 %

Start-Up / spänningsavbrott

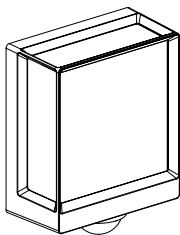
När nätspänningen bryts sparas inställningarna och LED-armaturens aktuella drifttillstånd. När nätspänningen återkommer återställs dessa.

Justering av bevakningsområdet (L 40 SC, L 42 SC)

För att utesluta en oavsiktlig utlösning eller för att målinriktat övervaka utsatta riskställen, kan linsens bevakningsområde begränsas med täckfolier i plast. Linsens täckfolie i plast sätts in i designringen.

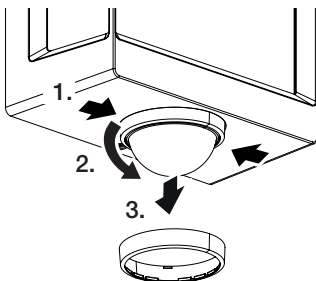
6.1

L 40 SC, L 42 SC



6.2

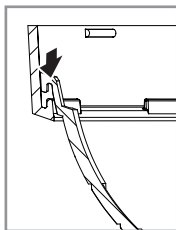
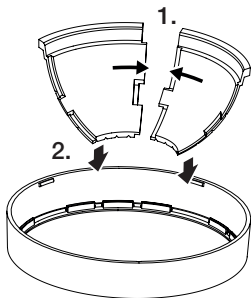
L 40 SC, L 42 SC



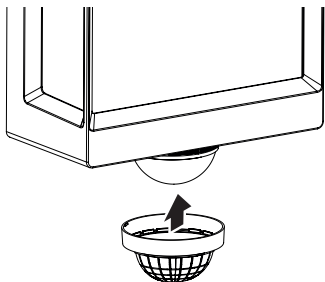
- Ta loss designringen från sensorenheten.

6.3

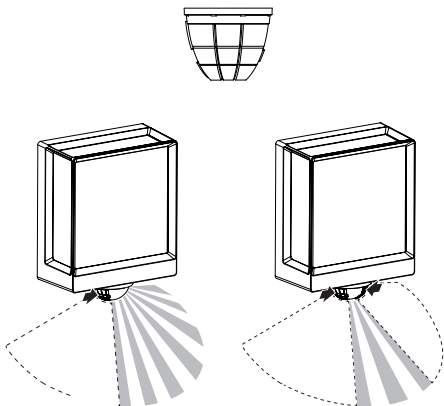
L 40 SC, L 42 SC



- Montera önskat antal täckfolier på designringen och förbind dem med varandra.



- Fixera designringen med täckfolierna på sensorenheten igen.



- Bevakningsområdet begränsas genom att vrida designeringen med de monterade täckfolierna.
- Bevakningsområdet kan även anpassas genom att klippa till täckfolierna.

Efterlystid

Tiden (inkopplingsfördröjning) kan ställas in steglöst från ca 10 sekunder till max. 60 minuter. Varje uppfattad rörelse tänder ljuset på nytt.

Anmärkning:

Efter varje gång som armaturen har släckts avbryts rörelsebevakningen i ca 1 sekund. Därefter kan armaturen tändas igen vid rörelse.

För justeringen av bevakningsområdet och för funktions-testet, rekommenderas att ställa in den kortaste tiden.

Skymningsinställning

Reaktionsnivån (skymning) kan ställas in steglöst från ca 2 – 2.000 lux

⚙️ = Dagsljusdrift (oberoende av omgivningsljuset)

☾ = Skymningsdrift (ca 2 lux)

För inställningen av bevakningsområdet och för funktionstestet i dagsljus, måste ställskruven stå på ⚙️.

Grundljus

Grundljusets ljusnivå kan ställas in mellan 10 % och 100 %.

Grundljusets efterlystid kan ställas in steglöst mellan 10 sekunder och 60 minuter eller för hela natten.

Normalljus

Normalljusets ljusnivå kan ställas in mellan 10 % och 100 %.

Gruppering

Armaturen kan användas som enskild armatur eller flera armaturer kan sammankopplas i grupper via radiostyrd kommunikation. Alla armaturer som är tilldelade en grupp, agerar enligt de i Steinel Connect appen inställda gruppparametrarna. Räckvidden kan individuellt ställas in för varje gruppmedlem.

Fade time

När ljuset tänds ökar ljusstyrkan konstant upp till 100 % (fade in). När ljuset släcks minskar ljuset konstant till 0 % (fade out). Fade-in- och fade-out-tider kan väljas.

Grannfunktion

Via Steinel Connect App kan grannfunktionen aktiveras resp. avaktiveras.

Härvid tilldelas granngrupperna aktiv armaturgrupp. Gruppen reagerar på inkopplingssignaler från tilldelad granngrupp och antingen tänds då normalljuset eller grundljuset, beroende på inställning.

7. Underhåll och skötsel

SE

Apparaten är underhållsfri.



Fara p.g.a. elektrisk ström!

Om vatten kommer i kontakt med strömförande delar kan det medföra elektrisk chock, brännskador eller dödsfall.

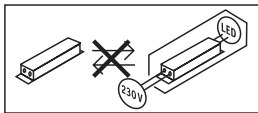
- Rengör bara apparaten när den är torr.

Risk för materiella skador!

Felaktiga rengöringsmedel kan orsaka skador på apparaten.

- Rengör den med en lätt fuktad trasa utan rengöringsmedel.

Viktigt: Driftsenheten kan inte bytas ut.



8. Avfallshantering

Elapparater, tillbehör och förpackningar måste lämnas in till miljövänlig återvinning.



Kasta inte elapparater i hushållssoporna!

Gäller endast EU-länder:

Enligt det gällande europeiska direktivet om uttjänta elektriska och elektroniska apparater och dess omsättning i nationell lagstiftning, måste uttjänta elapparater samlas separat och lämnas in till miljövänlig återvinning.

9. Försäkran om överensstämmelse

Härmed förklarar STEINEL GmbH att radioanläggningstyp L 40 SC/C och L 42 SC/C motsvarar direktivet 2014/53/EU.

Den fullständiga texten till EU-försäkran om överensstämmelse finns på följande internetadress: www.steinell.de

10. Tillverkargaranti

Tillverkargaranti STEINEL GmbH, Dieselstraße 80-84, DE-33442 Herzebrock-Clarholz, Tyskland

Alla produkter från STEINEL uppfyller högsta kvalitetsanspråk. Av den anledningen tillhandahåller vi som tillverkare dig som slutkund gärna en garanti enligt nedanstående villkor:

Garantin omfattar frihet från brister, som bevisligen beror på ett material- eller tillverkningsfel och omgående meddelas oss efter att det konstaterats och inom garantitiden. Garantin gäller för samtliga STEINEL-produkter som köps och används i Tyskland, uteslutande STEINEL Professional-produkterna.

Du kan välja, om vi ska fullgöra garantin genom en gratis reparation, gratis utbyte (evtl. genom en lik- eller mervärdig, nyare modell) eller genom ett tillgodohavande.

Garantitiden för den STEINEL-produkt som du köpt är **3 år** (för produkter från XLED home-serien **5 år**) alltid från produktens inköpsdatum.

Vi åtar oss transportkostnaderna för retursändningen men inte transportriskerna.

Garantirättigheter, kostnadsfrihet

De tjänster som beskrivs här gäller utöver de lagliga garantianspråken - inklusive särskilda skyddsbestämmelser för konsumenterna - och begränsar eller ersätter inte dessa. Att utöva sina lagliga rättigheter vid brister är kostnadsfritt.

Undantaget från garantin

Uttryckligen undantagna från denna garanti är alla utbytbara ljuskällor. Därutöver bortfaller garantin:

- vid normal förslitning p.g.a. användning eller annan naturlig förslitning på produktdelar eller brister på STEINEL-produkten, som beror på normal förslitning p.g.a. användning eller annan naturlig förslitning,
- vid användning av produkten för ändamål den inte är avsedd för eller vid osakkunnig användning eller om bruksanvisningen ignoreras,

- om till- och ombyggnader resp. andra modifikationer på produkten genomförts egenmäktigt eller om brister kan hänföras till att tillbehörs-, kompletterings- eller reservdelar inte är STEINEL originaldelar,
- om underhåll och skötsel av produkten inte motsvarat bruksanvisningen,
- om montering och installation inte utförts enligt installationsbestämmelserna från STEINEL,
- vid transportskador eller -förluster.

Tysk lags giltighet

Tysk lagstiftning gäller och undantaget är överenskommelsen med Förenta Nationerna om avtal för den internationella varuhandeln (CISG).

Göra gällande

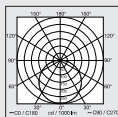
Om du vill ta din garanti i anspråk, så skickar du den fullständig tillsammans med originalkvittot, där köpedatum och produktbeteckning måste framgå, till din återförsäljare eller direkt till oss, Karl H Ström AB, Verktygsvägen 4, SE-55302 Jönköping. Därför rekommenderar vi att du sparar kvittot väl tills garantitiden har gått ut.

3 Å R S
TILLVERKAR
GARANTI

11. Tekniska data

- Mått (H x B x D)
 - L 40 C: 229 x 201 x 105 mm
 - L 40 SC: 261 x 201 x 105 mm
 - L 42 C: 274 x 131 x 105 mm
 - L 42 SC: 306 x 131 x 105 mm
- Matarspänning: 220–240 V, 50/60 Hz
- Systemeffekt (P_{on})
 - L 40 C: 12,90 W
 - L 40 SC: 12,90 W
 - L 42 C: 12,60 W
 - L 42 SC: 13,00 W
- Standby (nätverk) (P_{net})
 - L 40 C: 0,44 W
 - L 40 SC: 0,42 W
 - L 42 C: 0,44 W
 - L 42 SC: 0,43 W
- Standby sensor (P_{sb})
 - L 40 SC: 0,42 W
 - L 42 SC: 0,43 W
- Ljusflöde (360°)
 - L 40 C: 987 lm
 - L 40 SC: 1.057 lm
 - L 42 C: 990 lm
 - L 42 SC: 1.010 lm
- Verkningsgrad
 - L 40 C: 76,5 lm/W
 - L 40 SC: 81,9 lm
 - L 42 C: 78,6 lm
 - L 42 SC: 77,7 lm
- Färgtemperatur: 3.000 K (varmvit)
- Färgåtergivningindex: $R_a = 82$
- Medellång livslängd för beräkningen: L70B50 vid 25 °C: > 60.000 tim.
- Färgkonsistens SDCM: Startvärde: 6

- Ljusintensitetsfördelning:



- | | |
|---------------------------------------|-----------------|
| - Bevakningsvinkel L 40, L 42 SC: | 180° |
| - Sändeffekt: | ca 1 mW |
| - Räckvidd L 40, L 42 SC: | max. 10 m |
| - Efterlystid L 40, L 42 SC: | 10 s – 60 min |
| - Skymningsinställning L 40, L 42 SC: | 2 – 2.000 lux |
| - Skyddsklass: | IP54 |
| - Isolationsklass: | I |
| - Omgivningstemperatur: | -20 till +40 °C |

Denna produkt har en ljuskälla i energieffektklass:

- | | |
|------------|-----|
| - L 40 C: | "F" |
| - L 40 SC: | "E" |
| - L 42 C: | "E" |
| - L 42 SC: | "F" |

12. Åtgärdande av störningar

Apparaten utan spänning

- Säkring inte påslagen eller defekt.
 - Tillkoppla säkringen.
 - Byt ut den defekta säkringen.
- Avbrott i kabel.
 - Kontrollera kabeln med spänningsprovare.
- Kortslutning i nätanslutningen.
 - Kontrollera anslutningarna.
- Eventuellt befintlig nätströmbrytare FRÅN
 - Slå till strömbrytaren.

Armaturen tänds inte.

- Felaktig skymningsinställning.
 - Ställ in skymningsinställningen på nytt.
- Nätströmbrytare FRÅN.
 - Ställ in nätströmbrytaren.
- Säkringen inte påslagen eller defekt.
 - Tillkoppla säkringen.
 - Byt ut den defekta säkringen.
- Snabba rörelser undertrycks för att minimera feltändningar eller bevakningsområdet är för litet eller felaktigt inställt.
 - Kontrollera och justera bevakningsområdet.
- Ljuskälla defekt.
 - Ljuskällan kan inte bytas ut. Hela armaturen måste bytas ut.

Armaturen släcks inte.

- Ständig rörelse i bevakningsområdet.
 - Kontrollera bevakningsområdet.
 - Begränsa eller förändra bevakningsområdet vid behov.

Apparaten sätts på oönskat.

- Armaturen inte korrekt monterad.
 - Montera armaturen korrekt.
- Rörelse fanns, men kunde inte detekteras (rörelse bakom en vägg, ett litet objekts rörelser i armaturens omedelbara närhet osv.).
 - Kontrollera området.
 - Begränsa eller förändra bevakningsområdet vid behov.

Indhold

1.	Om dette dokument	265
2.	Generelle sikkerhedsanvisninger	265
3.	Beskrivelse	266
4.	Elektrisk tilslutning	273
5.	Montering	274
6.	Funktion	284
7.	Vedligeholdelse og pleje	290
8.	Bortskaffelse	290
9.	Overensstemmelseserklæring	291
10.	Producentgaranti	291
11.	Tekniske data	292
12.	Afhjælpning af fejl	293

1. Om dette dokument

- Ophavsretligt beskyttet. Eftertryk, også i uddrag, kun med vores tilladelse.
- Vi forbeholder os ret til ændringer af hensyn til den tekniske udvikling.



Advarsel mod farer!



Advarsel mod farer på grund af strøm!



Advarsel mod farer på grund af vand!

DK

2. Generelle sikkerhedsanvisninger



Fare, hvis brugsanvisningen ikke følges!

Denne vejledning indeholder vigtige informationer om sikker håndtering af enheden. Der gøres specifikt opmærksom på mulige farer. Manglende overholdelse kan medføre døden eller alvorlige kvæstelser.

- Læs vejledningen omhyggeligt.
- Følg sikkerhedsanvisningerne.
- Opbevar vejledningen, så der er adgang til den.
- Håndtering af elektrisk strøm kan medføre farlige situationer. Berøring af strømførende dele kan give elektrisk stød, forbrændinger og medføre dødsfald.
- Arbejde på netspænding må kun udføres af kvalificeret fagpersonale.
- Overhold det pågældende lands installationsforskrifter og tilslutningsregler (f. eks. D: VDE 0100, A: ÖVE-ÖNORM E8001-1, CH: SEV 1000).
- Brug kun originale reservedele.
- Reparationer må kun udføres af specialvirksomheder.

3. Beskrivelse

Tilsluttet brug – L 40 SC, L 42 SC

- Sensorstyret LED-lys med bevægelsessensor.
- Vægmontering.
- indendørs og udendørs.

Tilsluttet brug – L 40 C, L 42 C

- LED-lampe.
- Vægmontering.
- indendørs og udendørs.

Funktionsprincip – L 40 SC, L 42 SC

- Sensor-LED-lampen indeholder en infrarød bevægelsessensor og kan kun indstilles via Bluetooth

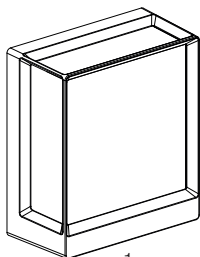
Funktionsprincip – L 40 C, L 42 C

C-varianterne kan forbindes i netværk med andre sensorer via Bluetooth for at udvide overvågningsområdet. De videresender de registrerede signaler (tilstedeværelse og lysstyrke) via Bluetooth. Styringen sker i sensoren i netværket med et andet interface.

Leveringsomfang

3.1

L 40 C, L 42 C



3x



3x



3x



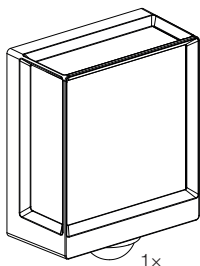
1x



1x

- 1 LED-lampe
- 3 afstandsholdere
- 3 rawplugs
- 3 skruer
- 1 sikkerhedsdatablad (A)
- 1 Quick-Start-guide (B)

DK



1x



3x



3x



3x



3x



1x



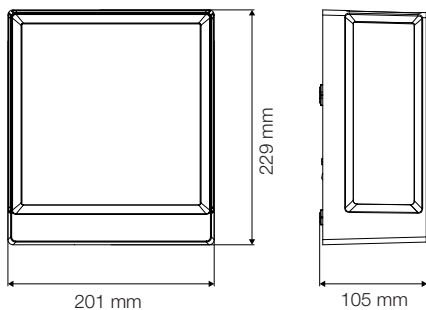
1x

- 1 LED-lampe
- 3 afdækningsclips
- 3 afstandsholdere
- 3 rawplugs
- 3 skruer
- 1 sikkerhedsdatablad (A)
- 1 Quick-Start-guide (B)

Produktmål

3.3

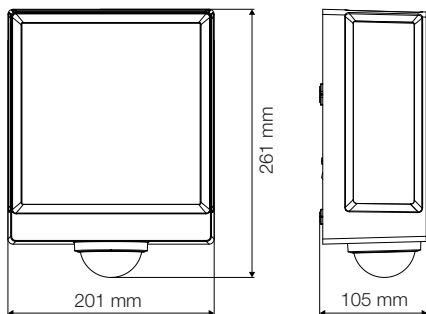
L 40 C



DK

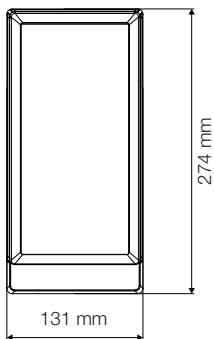
3.4

L 40 SC



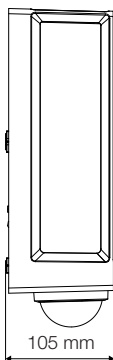
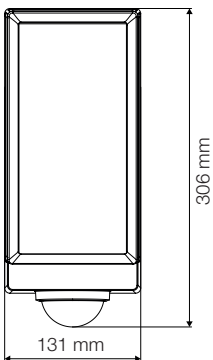
3.5

L 42 C



3.6

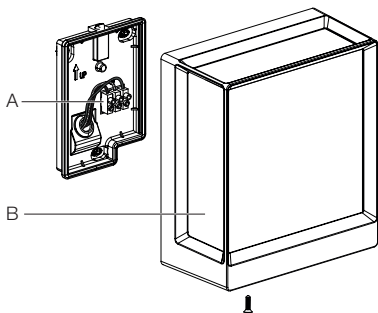
L 42 SC



Oversigt over enheder

3.7

L 40 C, L 42 C

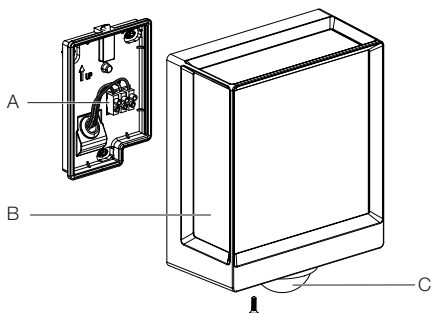


DK

- A Tilslutningsklemme
- B Lampe

3.8

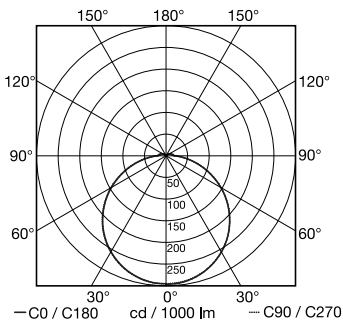
L 40 SC, L 42 SC



- A Tilslutningsklemme
 B Lampe
 C Sensor

Lysfordelingskurve

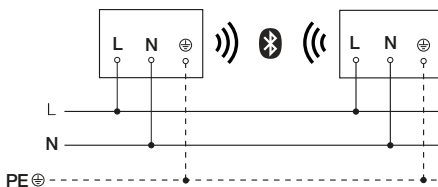
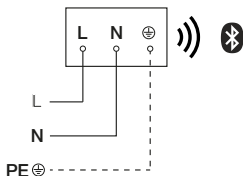
3.9



4. Elektrisk tilslutning

Ledningsdiagram

4.1



Netledningen har 3 ledere

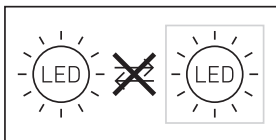
L = fase (oftest sort, brun eller grå)

N = nulleder (oftest blå)

PE = beskyttelsesleder (grøn / gul)

Enheden kan også tilsluttes elektrisk efter en netafbruger, hvis det er sikret, at netafbrugerens altid er tændt.

Lyskilden i denne lampe kan ikke udskiftes. Hvis lyskilden skal udskiftes (f.eks. når den ikke fungerer længere), skal hele lampen udskiftes.



5. Montering



Fare pga. elektrisk strøm!

Berøring af strømførende dele kan give elektrisk stød, forbrændinger eller medføre dødsfald.

- Slå strømmen fra, og afbryd spændingstilførslen.
- Kontrollér med en spændingstester, om spændingen er afbrudt.
- Sørg for, at spændingstilførslen forbliver afbrudt.

Fare for materielle skader!

Ombytning af tilslutningsledningerne kan medføre kortslutning.

- Identifier tilslutningsledningerne.
- Forbind tilslutningsledningerne korrekt.

Forberedelse af montering

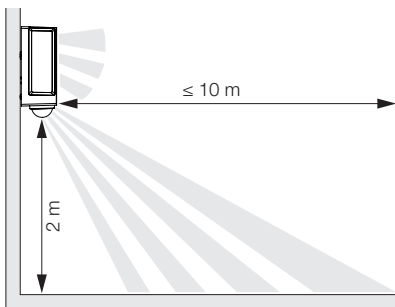
- Kontrollér alle komponenter for beskadigelser.
Er produktet beskadiget, må det ikke tages i brug.

- Vælg et egnet monteringssted.
 - Tag hensyn til rækkevidden
 - Tag hensyn til bevægelsesregistreringen
 - Vibrationsfrit.
 - Overvågningsområde uden forhindringer.
 - Ikke i eksplosionsfarlige områder.
 - Ikke på let brændbare overflader.
 - Ingen mulighed for at se ind i lyskilden fra kort afstand (< 30 cm).
 - Mindst 50 cm afstand til andre LED-lamper.

Rækkevidde

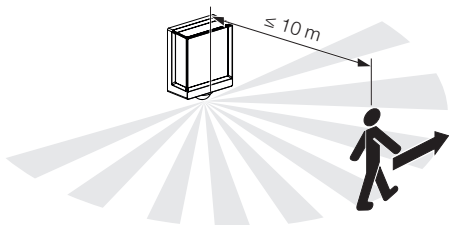
DK

5.1



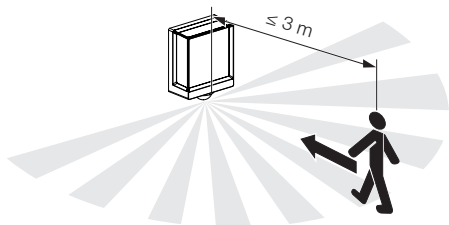
Bevægelsesovervågning på tværs af gangretningen

5.2



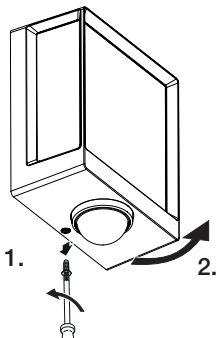
Bevægelsesovervågning i gangretningen

5.3



Monteringstrin

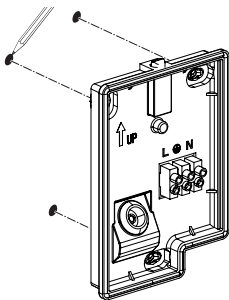
5.4



DK

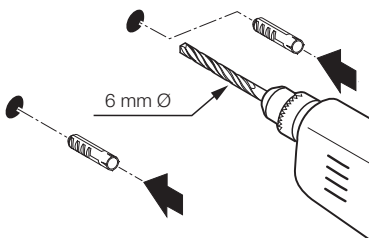
- Kontrollér, at spændingstilførslen er afbrudt
- Løsn sikringskruen
- Skru kappen af.

5.5



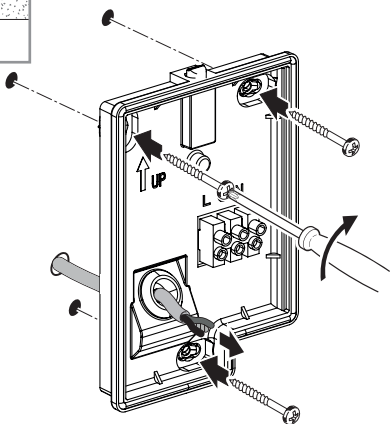
- Markér borehullerne

5.6



- Bor huller (Ø 6 mm), og sæt rawlplugs i.

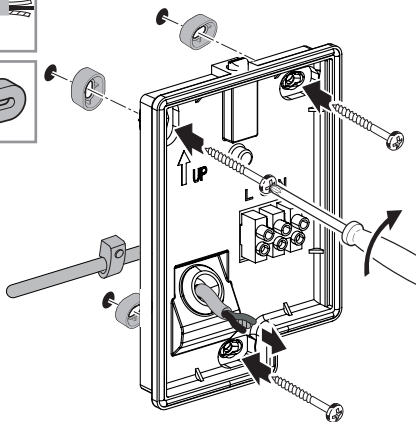
5.7



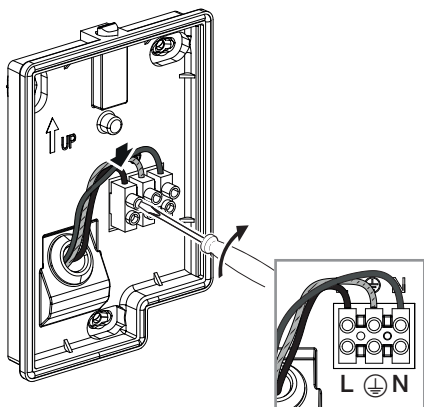
DK

- Skru LED-lampen således fast ved skjult tilførselsledning.

5.8

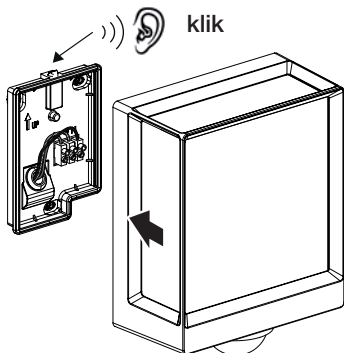


- Skru LED-lampen således fast ved synlig tilførselsledning.



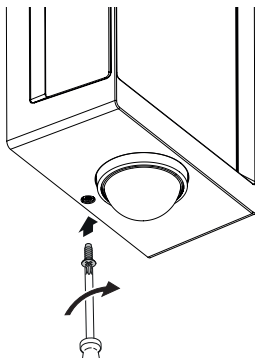
- Tilslut nettilførslen iht. eldiagrammet.
→ "4. Elektrisk tilslutning"

5.10

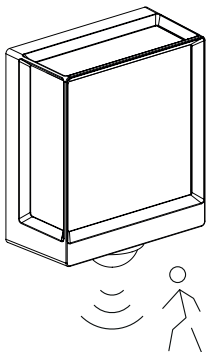


- Tilslut lampen på vægholderen.
- Tryk, indtil du hører et klik.

5.11



- Skru sikringskruen fast.



- Slå strømforsyningen til
- Foretag indstillinger ved hjælp af appen (kun SC-variant).
→ "6. Funktion"

6. Funktion

Funktionerne kan kun indstilles for SC-varianterne.
For C-varianter gælder funktionerne kun i kombination med et Bluetooth-sensorprodukt

Funktionerne indstilles ved hjælp af Steinel Connect-appen.

Steinel Connect-app

For at konfigurere lampen med smartphone eller tablet skal du downloade STEINEL Connect-appen fra din AppStore. Du skal bruge en smartphone eller tablet med Bluetooth.

Android



iOS



Funktioner, som kan indstilles ved hjælp af Steinel Connect-appen, er:

- Tidsindstilling.
- Skumringsindstilling.
- Grundlysfunktion.
- Indstilleligt hovedlys- / grundlysniveau.
- Gruppenetværk.
- Skumringsindstilling ved hjælp af Teach-In.

Bemærk:

Der skal være en minimumsafstand på 3 m til WLAN-routeren og de forskellige Access Points for at undgå fejlfunktioner.

Standardindstillinger (tilstand ved levering)

Tidsindstilling for hovedlys:	10 s
Tidsindstilling for grundlys:	1 min
Skumringsindstilling:	2.000 lux
Grundlys, dæmpningsniveau:	50 %

Start-Up / spændingsafbrydelse

Ved afbrydelse af netspændingen gemmes indstillingerne samt LED-lampens aktuelle driftstilstand. Når netspændingen er tilsluttet igen, gendannes indstillingerne og driftstilstanden.

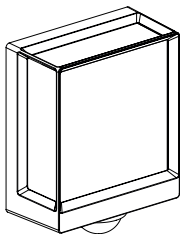
Justering af overvågningsområdet (L 40 SC, L 42 SC)

For at udelukke utilsigtet tænding eller målrettet overvåge bestemte risikoområder kan overvågningsområdet begrænses ved hjælp af plastkapper. Linsens plastkappe sættes ind i designringen.

DK

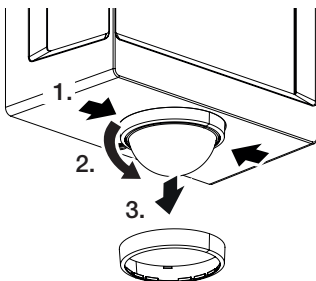
6.1

L 40 SC, L 42 SC



6.2

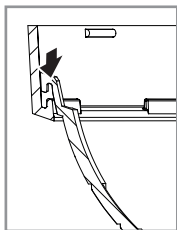
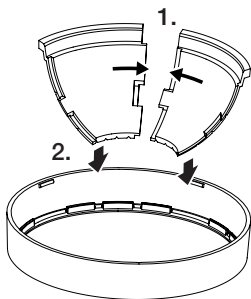
L 40 SC, L 42 SC



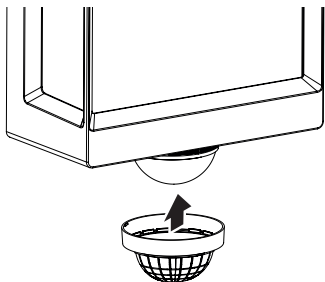
- Tag designringen af sensorenheden.

6.3

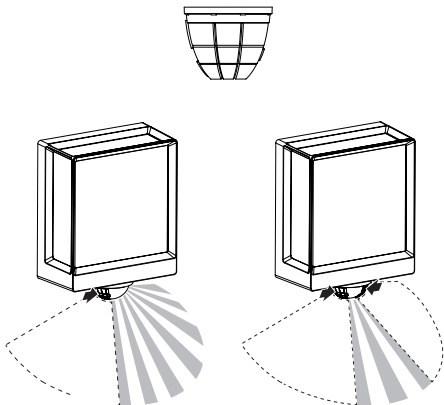
L 40 SC, L 42 SC



- Anbring det ønskede antal plastkapper på designringen, og forbind dem med hinanden.



- Fastgør designringen med kapperne på sensorenheden igen.



- Overvågningsområdet begrænses ved at dreje designringen med de monterede kapper.
- Overvågningsområdet kan også tilpasses ved at tilskære plastkapperne.

Tidsindstilling

Tiden (slukningsforsinkelse) kan indstilles trinløst fra ca. 10 sekunder til maks. 60 minutter. Enhver registreret bevægelse tænder lyset igen.

Bemærk:

Hver gang enheden slukkes, er en ny bevægelsesregistrering spærret i ca. 1 sekund. Derefter kan enheden tændes igen ved bevægelse.

Ved justering af overvågningsområdet og ved funktionsten anbefales det at indstille den korteste tid.

Skumringsindstilling

Aktiveringslysstyrken (skumring) kan indstilles trinløst fra ca. 2 – 2.000 lux.

☀ = dagslystilstand (uafhængigt af lysstyrke)

☾ = skumringsindstilling (ca. 2 lux)

Ved indstilling af overvågningsområdet og funktionstest i dagslys skal indstillingsknappen stå på ☀.

Grundlys

Grundlysets lysstyrke kan indstilles mellem 10 % og 100 %.

Grundlysets varighed kan indstilles trinløst mellem 10 sekunder og 60 minutter eller for hele natten.

Hovedlys

Hovedlysets lysstyrke kan indstilles mellem 10 % og 100 %.

Gruppering

Du har mulighed for at bruge enheden som separat lampe eller sammenkoble flere lamper i grupper via trådløs kommunikation. Alle lamper, som er tilknyttet en gruppe, fungerer efter de gruppeparametre, der er indstillet i Steinel Connect-appen. Rækkevidden kan indstilles individuelt for alle gruppedeltagere.

Fade time

Når lyset tændes, stiger lysstyrken konstant op til 100 % (fade in). Når lyset slukkes, reguleres lysstyrken konstant ned til 0 % (fade out). Fade-in- og fade-out-tidene kan vælges frit.

Nabofunktion

Nabofunktionen kan aktiveres og deaktiveres via Steinel Connect-appen.

Her tilknyttes nabogrupperne til den aktive lampegruppe. Gruppen reagerer på tændingssignaler fra den tilknyttede nabogruppe og skifter afhængigt af indstillingerne til hovedlys eller grundlys.

7. Vedligeholdelse og pleje

Enheden er vedligeholdelsesfri.



Fare pga. elektrisk strøm!

Hvis vand kommer i kontakt med strømførende dele, kan det medføre elektrisk stød, forbrændinger eller død.

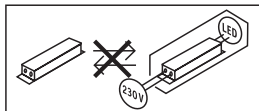
- Rengør kun enheden, hvis den er tør.

Fare for materielle skader!

Produktet kan blive beskadiget pga. forkerte rengøringsmidler.

- Rengør enheden med en let fugtig klud uden rengøringsmiddel.

Vigtigt: Transformeren kan ikke udskiftes.



8. Bortskaffelse

Elapparater, tilbehør og emballage skal bortskaffes til miljøvenlig genvinding.



Smid ikke elapparater ud sammen med husholdningsaffaldet!

Kun for EU-lande:

I henhold til det europæiske direktiv om kasserede el- og elektronikapparater og direktivets implementering i national lovgivning skal kasserede elapparater indsamles separat og bortskaffes til miljøvenlig genvinding.

9. Overensstemmelseserklæring

Hermed erklærer STEINEL GmbH, at det trådløse anlæg af typen L 40 SC/C og L 42 SC/C er i overensstemmelse med direktivet 2014/53/EU.

Du kan læse EU-overensstemmelseserklæringens komplette tekst under følgende internetadresse: www.steinell.de

10. Producentgaranti

Producentgaranti STEINEL GmbH, Dieselstraße 80-84, DE-33442 Herzebrock-Clarholz, Tyskland

DK

Dette Steinel-produkt er fremstillet med største omhu, funktions- og sikkerhedstestet iht. de gældende forskrifter samt underlagt stikprøve-kontrol. Steinel garanterer for upåklagelig beskaffenhed og funktion. Garantien gælder 36 måneder fra den dag, produktet er solgt til forbrugeren. Vi afhjælper mangler, der skyldes materiale- eller fabrikationsfejl, og garantien ydes i form af reparation eller udskiftning af defekte dele efter vores valg. Der ydes ikke garanti ved skader på sliddele, ej heller ved skader og mangler, der er opstået pga. ukorrekt behandling og vedligeholdelse. Yderligere følgeskader på fremmede genstande dækkes ikke. Garantien gælder kun, hvis den ikke-adskilte enhed sammen med en beskrivelse af fejlen, kassebon eller faktura (købsdato og forhandlerstempel) sendes velemballeret til den pågældende serviceafdeling.

Service:

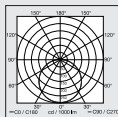
Når garantiperioden er udløbet, eller der opstår mangler, der ikke er dækket af garantien, foretages reparationer af vores fabriksservice. Send venligst produktet velemballeret til nærmeste serviceafdeling.

3 ÅRS
PRODUCENT
GARANTI

11. Tekniske data

- Mål (H x B x D)
 - L 40 C: 229 x 201 x 105 mm
 - L 40 SC: 261 x 201 x 105 mm
 - L 42 C: 274 x 131 x 105 mm
 - L 42 SC: 306 x 131 x 105 mm
- Forsyningsspænding: 220–240 V, 50/60 Hz
- Effektforbrug (P_{on})
 - L 40 C: 12,90 W
 - L 40 SC: 12,90 W
 - L 42 C: 12,60 W
 - L 42 SC: 13,00 W
- Standby (netværk) (P_{net})
 - L 40 C: 0,44 W
 - L 40 SC: 0,42 W
 - L 42 C: 0,44 W
 - L 42 SC: 0,43 W
- Standby Sensor (P_{sb})
 - L 40 SC: 0,42 W
 - L 42 SC: 0,43 W
- Lysstrøm (360°)
 - L 40 C: 987 lm
 - L 40 SC: 1.057 lm
 - L 42 C: 990 lm
 - L 42 SC: 1.010 lm
- Virkningsgrad
 - L 40 C: 76,5 lm/W
 - L 40 SC: 81,9 lm
 - L 42 C: 78,6 lm
 - L 42 SC: 77,7 lm
- Farvetemperatur: 3.000 K (varm hvid)
- Farvegengivelsesindeks: $R_a = 82$
- Gennemsnitlig beregnet levetid:
L70B50 ved 25 °C: > 60.000 timer
- Farvekonsistens SDCM: startværdi: 6

– Lysstyrkefordeling:



- | | |
|---------------------------------------|----------------|
| – Overvågningsvinkel L 40, L 42 SC: | 180° |
| – Sendeeffekt: | ca. 1 mW |
| – Rækkevidde L 40, L 42 SC: | maks. 10 m |
| – Tidsindstilling L 40, L 42 SC: | 10 s – 60 min |
| – Skumringsindstilling L 40, L 42 SC: | 2 – 2.000 lux |
| – Kapslingsklasse: | IP54 |
| – Beskyttelsesklasse: | I |
| – Omgivelsestemperatur: | -20 til +40 °C |

DK

Dette produkt indeholder en lyskilde i energieffektivitetsklasse:

- | | |
|------------|-----|
| – L 40 C: | "F" |
| – L 40 SC: | "E" |
| – L 42 C: | "E" |
| – L 42 SC: | "F" |

12. Afhjælpning af fejl

Enhed uden spænding.

- Sikring ikke slået til eller defekt.
 - Slå sikringen til.
 - Udskift den defekte sikring.
- Ledning afbrudt.
 - Kontrollér ledningen med en spændingstester.
- Kortslutning i nettilførslen.
 - Kontrollér tilslutningerne.
- En eventuel netafbryder er slået fra.
 - Slå netafbryderen til.

Enheden tænder ikke.

- Der er valgt en forkert skumringsindstilling.
 - Indstil skumringsindstillingen igen.
- Netafbryder SLUKKET.
 - Indstil netafbryderen.
- Sikring ikke slået til eller defekt.
 - Slå sikringen til.
 - Udskift den defekte sikring.
- Hurtige bevægelser undertrykkes for at minimere fejl, eller der er indstillet et for lille eller ukorrekt overvågningsområde.
 - Kontrollér og juster overvågningsområdet.
- Lyskilde defekt.
 - Lyskilden kan ikke udskiftes. Udskift enheden komplet.

Enheden slukker ikke.

- Konstant bevægelse i overvågningsområdet.
 - Kontrollér overvågningsområdet.
 - Begræns eller ændr overvågningsområdet om nødvendigt.

Enheden tænder uønsket.

- Enheden er ikke fast monteret.
 - Monter enheden, så den sidder fast.
- Der var en bevægelse, som dog ikke blev set af iagttageren (bevægelse bag væg, et lille objekt har bevæget sig umiddelbart i nærheden af lampen osv.).
 - Kontrollér området.
 - Begræns eller ændr overvågningsområdet om nødvendigt.

Sisällysluettelo

1.	Tämä asiakirja	296
2.	Yleiset turvaohjeet	296
3.	Laitteen osat	297
4.	Sähköliitântä	304
5.	Asennus	305
6.	Toiminta	315
7.	Huolto ja hoito	321
8.	Hävittäminen	322
9.	Selvitys yhdenmukaisuudesta	322
10.	Valmistajan takuu	323
11.	Tekniset tiedot	324
12.	Viankorjaus	325

1. Tämä asiakirja

- Tekijänoikeudellisesti suojattu. Jälkipainatus (myös osittainen) sallittu vain, mikäli annamme siihen luvan.
- Oikeudet teknistä kehitystä palveleviin muutoksiin pidätetään.



Vaaroista ilmoittava varoitus!



Sähköstä aiheutuvista vaaroista ilmoittava varoitus!



Vedestä aiheutuvista vaaroista ilmoittava varoitus!

2. Yleiset turvaohjeet



Käyttöohjeen laiminlyönnistä aiheutuva vaara!

Tämä käyttöohje sisältää tärkeitä laitteen turvalliseen käsittelyyn liittyviä tietoja. Mahdollisiin vaaroihin viitataan erikseen. Ohjeiden noudattamatta jättäminen voi johtaa kuolemaan tai vakaviin vammoihin.

- Lue käyttöohje huolellisesti.
- Huomioi turvaohjeet.
- Säilytä helposti saatavilla.
- Sähkövirta voi johtaa vaarallisiin tilanteisiin. Sähköä johtavien osien koskettaminen voi johtaa sähköiskuun, palovammoihin tai kuolemaan.
- Vain ammattitaitoinen henkilökunta saa tehdä verkkojännitettä koskevat työt.
- Voimassa olevia asennus- ja liitännäsohjeita on noudatettava.
- Käytä ainoastaan alkuperäisiä varaosia.
- Vain ammattirytykset saavat tehdä korjauksia.

3. Laitteen osat

Käyttötarkoitus – L 40 SC, L 42 SC

- Anturin kytkemä LED-valo liiketunnistimella.
- Asennus seinään.
- Sisälle ja ulos.

Käyttötarkoitus – L 40 C, L 42 C

- LED-valaisin.
- Asennus seinään.
- Sisälle ja ulos.

Toimintaperiaate – L 40 SC, L 42 SC

- LED-valaisin sisältää infrapunaliiketunnistimen ja voidaan säätää vain Bluetooth-yhteyden avulla.

FI

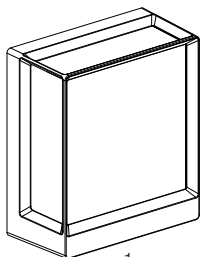
Toimintaperiaate – L 40 C, L 42 C

C-mallit voidaan kytkeä muiden tunnistimien kanssa ryhmäksi Bluetooth-yhteyden kautta, jolloin toiminta-alue laajenee. Ne välittävät havaitut signaalit (läsnäolo ja kirkkaus) Bluetooth-yhteyden kautta eteenpäin. Ohjaus tapahtuu ryhmään yhdistetyssä tunnistimessa toisen liittymän kautta.

Toimituslaajuus

3.1

L 40 C, L 42 C



1x



3x



3x



3x

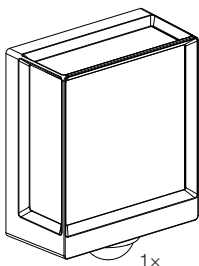


1x



1x

- 1 LED-valaisin
- 3 välikappaleita
- 3 seinätulppaa
- 3 ruuvia
- 1 käyttöturvallisuustiedote (A)
- 1 Quick start -opas (B)



3x



3x



3x



3x



1x



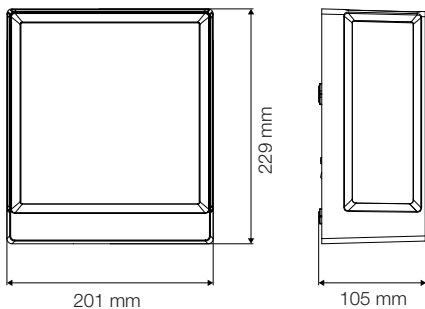
1x

- 1 LED-valaisin
- 3 peiteklipsiä
- 3 välikappaleita
- 3 seinätulppaa
- 3 ruuvia
- 1 käyttöturvallisuustiedote (A)
- 1 Quick start -opas (B)

Tuotteen mitat

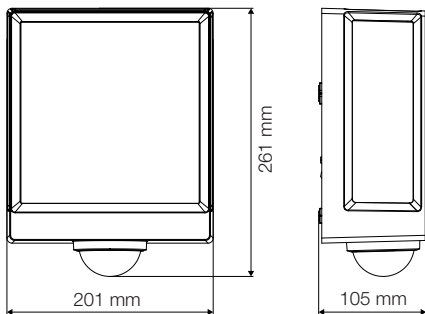
3.3

L 40 C



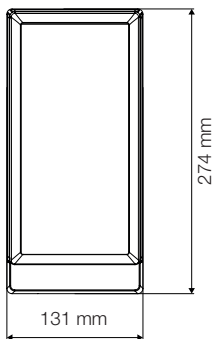
3.4

L 40 SC



3.5

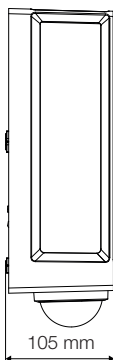
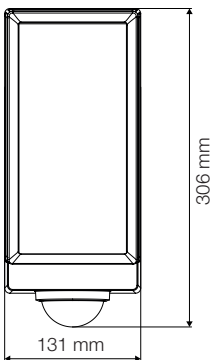
L 42 C



FI

3.6

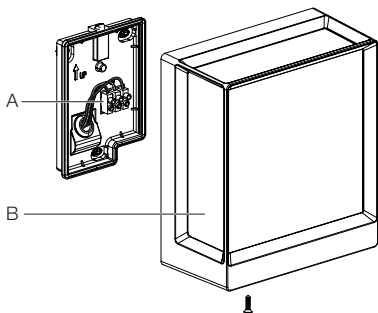
L 42 SC



Laitteen yleiskuva

3.7

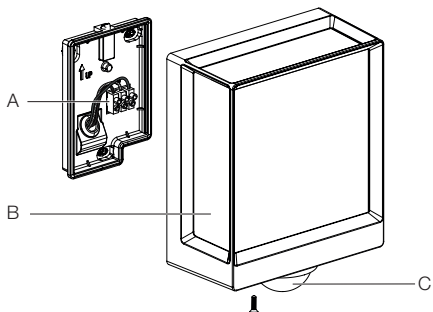
L 40 C, L 42 C



- A Kytkentäliitin
- B Valaisin

3.8

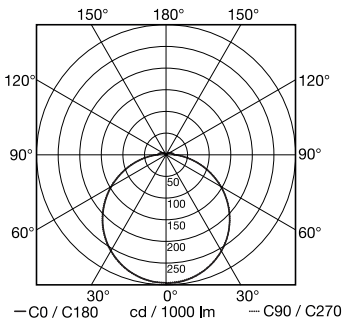
L 40 SC, L 42 SC



- A Kytentäliitin
 B Valaisin
 C Tunnistin

Valonjakokäyrä

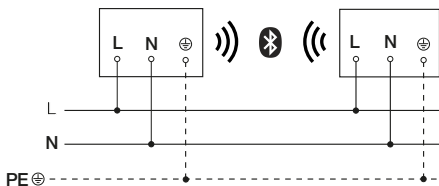
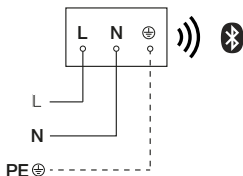
3.9



4. Sähköliitäntä

Kytchentäkaavio

4.1



Sähköjohto on kolmijohtiminen kaapeli

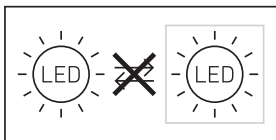
L = vaihe (useimmiten musta, ruskea tai harmaa)

N = nollajohdin (useimmiten sininen)

PE = suojamaajohdin (vihreä / keltainen)

Laite voidaan liittää sähköisesti myös verkkokytkimen perään, kun on varmaa, että verkkokytkin on aina kytkettynä päälle.

Tämän valaisimen valonlähdettä ei voi vaihtaa; koko valaisin on vaihdettava uuteen, jos valonlähde ei enää toimi (esim. sen käyttöiän päätyttyä).



5. Asennus



Sähkövirran aiheuttama vaara!

Sähköä johtavien osien koskettaminen voi johtaa sähköiskuun, palovammoihin tai kuolemaan.

- Katkaise virta.
- Tarkista jännitteettömyys jännitteenkoettimella.
- Varmista, että virta ei palaudu.

Aineellisten vahinkojen vaara!

Liitântäjohtojen vaihtuminen keskenään voi johtaa oikosulkuun.

- Tunnista liitântäjohdot.
- Yhdistä liitântäjohdot oikein.

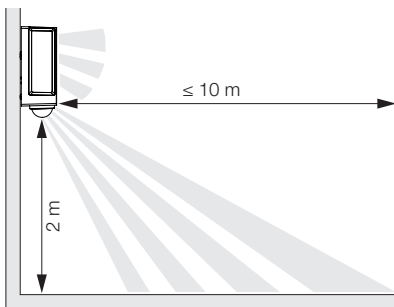
Asennuksen valmistelu

- Tarkista, että missään komponentissa ei ole vaurioita.
Älä ota tuotetta käyttöön, jos siinä on vaurioita.

- Valitse sopiva asennuspaikka.
 - Huomioi toimintaetäisyys.
 - Huomioi toiminta-alue.
 - Tärinätön paikka.
 - Toiminta-alueella ei ole esteitä.
 - Ei räjähdysvaarallisille alueille.
 - Ei herkästi syttyville pinnoille.
 - Ei mahdollisuutta katsoa valonlähteeseen lyhyeltä etäisyydeltä (< 30 cm).
 - Etäisyys muihin LED-valaisimiin vähintään 50 cm.

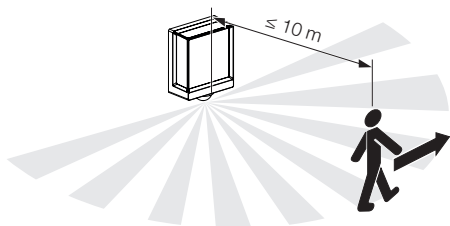
Toimintaetäisyys

5.1



Tunnistus sivuttain kulkusuuntaan nähden.

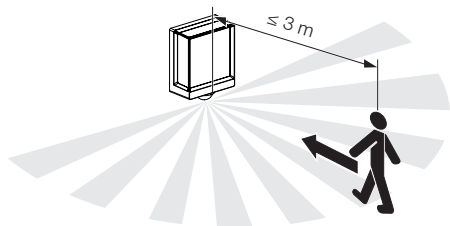
5.2



FI

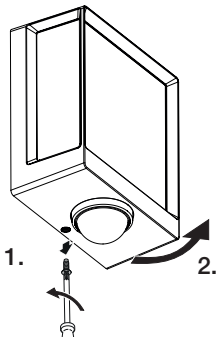
Tunnistus kulkusuunnassa

5.3



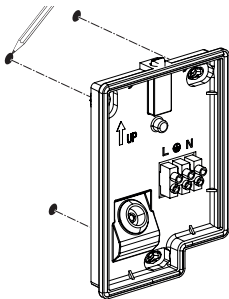
Asennuksen vaiheet

5.4



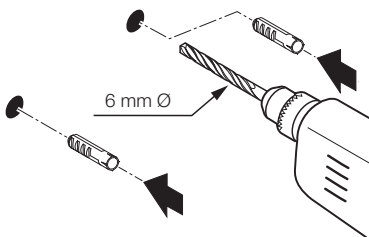
- Tarkista, että virta on katkaistu.
- Avaa lukitusruuvi.
- Irrota suojus.

5.5



- Merkitse reiät.

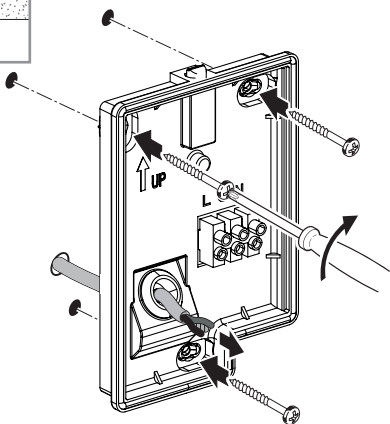
5.6



FI

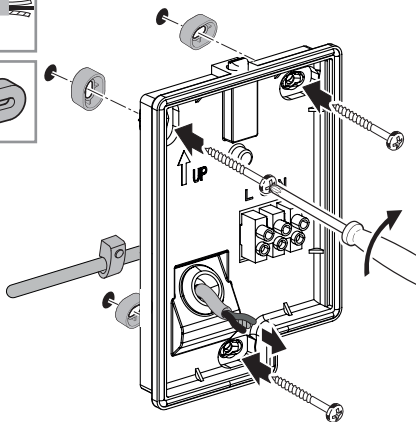
- Pora reiät (Ø 6 mm) ja aseta tulpat.

5.7



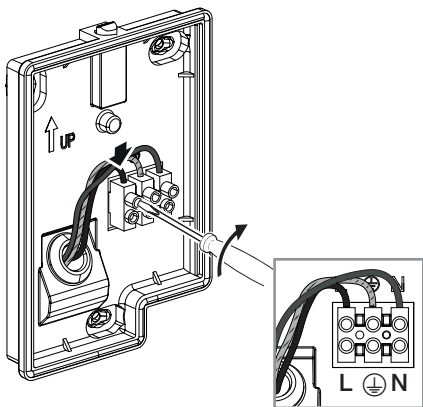
- Kiinnitä LED-valaisin johdon uppoasennuksessa.

5.8



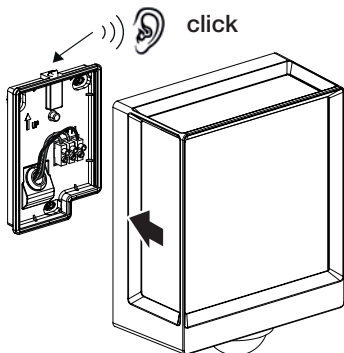
FI

- Kiinnitä LED-valaisin johdon pinta-asennuksessa.



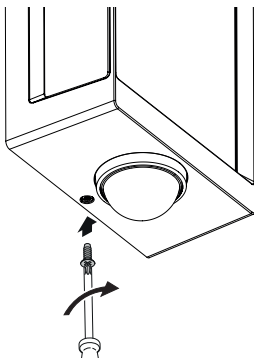
- Liitä verkkojohto kytkentäkaavion mukaisesti.
→ "4. Sähköliitäntä"

5.10

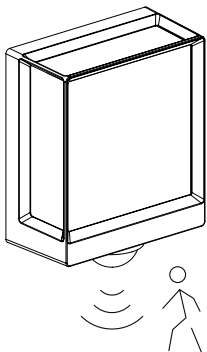


- Liitä valaisin runko-osaan.
- Paina, kunnes kuulet napsahduksen.

5.11



- Kiristä lukitusruuvi.



- Kytke virta päälle.
 - Tee asetukset sovelluksen avulla (vain SC-malli).
- "6. Toiminta"

6. Toiminta

Toiminnot ovat säädettävissä SC-malleille. C-malleissa toiminnot koskevat vain tuotetta, joka on yhdistetty Bluetooth-tunnistintuotteeseen.

Toimintojen asetus tapahtuu Steinel Connect -sovelluksen avulla.

Steinel Connect -sovellus

STEINEL Connect -sovellus on ladattava AppStore-myyntälästä älypuhelimien tai tablettitietokoneen avulla tehtävää valaisimen konfigurointia varten. Tarvitset Bluetooth-kelpoisen älypuhelimien tai tabletin.

Android



iOS



Toiminnot, jotka voidaan säätää Steinel Connect -sovelluksen avulla:

- Kytkeäajan asetus.
- Hämäryystason asetus.
- Perusvalaistus.
- Päävalaistuksen/perusvalaistuksen tehokkuuden asetusmahdollisuus.
- Kytkeminen ryhmään.
- Hämäryystason asetus Teach-In-toiminnon avulla.

Huomautus:

WLAN-reitittimeen ja tukiasemiin on säilytettävä toimintahäiriöiden estämiseksi 3 metrin etäisyys.

Tehdasasetukset (toimituksen aikainen tila)

Päävalaistuksen kytkentäajan asetus:	10 s
Perusvalaistuksen kytkentäajan asetus:	1 min
Hämäryystason asetus:	2.000 luksia
Perusvalaistuksen himmennys:	50 %

Start-Up / jännitekatkos

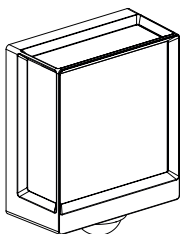
Kun verkkojännite katkeaa, LED-valaisimen asetukset ja nykyinen käyttötila tallennetaan. Ne palautuvat käyttöön, kun verkkojännite on taas kytkettynä.

Toiminta-alueen säätö (L 40 SC, L 42 SC)

Tahattoman kytkeytymisen estämiseksi tai tiettyjen vaara-alueiden rajaamiseksi toiminta-aluetta voidaan rajata linssin muovisuojuksilla. Linssin muovisuojaus asetetaan renkaaseen.

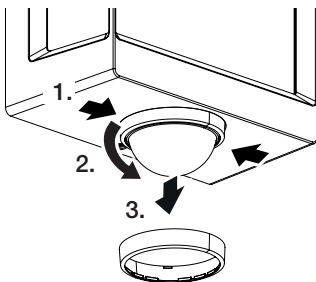
6.1

L 40 SC, L 42 SC



6.2

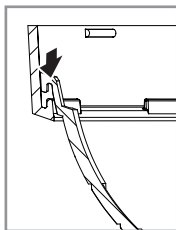
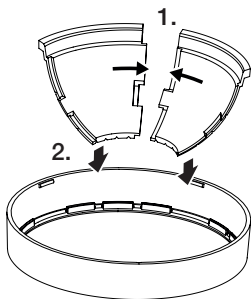
L 40 SC, L 42 SC



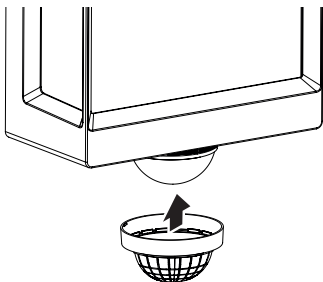
- Irrota rengas tunnistinyksiköstä.

6.3

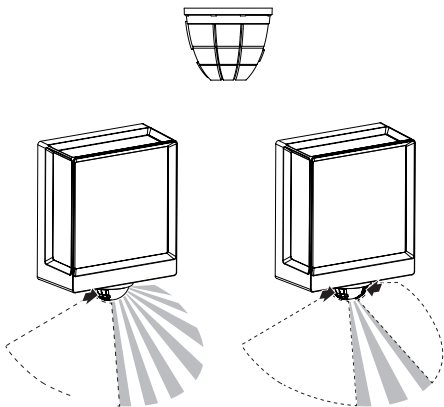
L 40 SC, L 42 SC



- Kiinnitä renkaaseen haluttu määrä muovisuojuksia ja yhdistä ne toisiinsa.



- Kiinnitä rengas suojusten kanssa takaisin anturiyksikköön.



- Toiminta-alue rajataan kiertämällä rengasta asennettujen suojusten kanssa.
- Toiminta-alue voidaan mukauttaa myös leikkaamalla muovisuojuksia.

Kytöntäajan asetus

Valaisimen aika (kytkentäviive) voidaan asettaa portaattomasti n. 10 sekunnin ja enintään 60 minuutin välille. Jokainen havaittu liike kytkee valon uudelleen.

Huomautus:

Laitteen sammuttua kestää aina noin yhden sekunnin, kunnes tunnistin reagoi jälleen liikkeeseen toiminta-alueella. Sen jälkeen laite voi jälleen kytkeä valon liikettä havaittaessa. Toiminta-alueen säätämisen ja toiminnan testauksen ajaksi tunnistimen kytöntäaika kannattaa asettaa pienimmäksi mahdolliseksi.

Hämäryystason asetus

Kytkeytymiskynnys (hämäryystaso) voidaan asettaa portaattomasti n. 2 luksin – 2.000 luksin välille.

☀ = päiväkäyttö (valoisuudesta riippumatta)

☾ = hämäräkäyttö (n. 2 luksia)

Toiminta-alueen asettamisen ja toimintatestin suorittamisen ajaksi säädin on käännettävä asentoon ☀.

Perusvalaistus

Perusvalaistuksen kirkkaus voidaan asettaa 10 %:n ja 100 %:n välille.

Perusvalaistuksen kesto voidaan asettaa portaattomasti 10 sekunnin ja 60 minuutin välille tai koko pimeän ajan pituiseksi.

Päävalaistus

Päävalaistuksen kirkkaus voidaan asettaa 10 %:n ja 100 %:n välille.

Ryhmitys

Laitetta on mahdollista käyttää yksittäisenä valaisimena tai se voidaan kytkeä langattoman yhteyden avulla osaksi useampien valaisimien muodostamaa ryhmää. Kaikki yhteen ryhmään kohdistetut valaisimet toimivat Steinel Connect -sovelluksessa asetettujen ryhmäparametrien mukaisesti. Toimintaetäisyys voidaan asettaa yksilöllisesti kaikille ryhmään kuuluville valaisimille.

Fade time

Kun valaisin kytketään päälle, valovoimakkuus lisääntyy tasaisesti 100 %:n tehoon (fade in). Valo myös sammutetaan tasaisesti 0 %:n tehoon asti (fade out). Fade-in- ja fade-out-ajat voidaan valita itse.

Naapuritoiminto

Naapuritoiminto voidaan aktivoida / poistaa käytöstä Smart Connect -sovelluksen avulla.

Sen kautta kohdistetaan aktiivisen valaisinryhmän naapuriryhmät. Aktiivinen ryhmä tottelee kohdistetun naapuriryhmän kytkentäsignaaleja ja kytkee asetusten mukaisesti päävalaistukselle tai perusvalaistukselle.

7. Huolto ja hoito

Laite on huoltovapaa.



Sähkövirran aiheuttama vaara!

Veden pääseminen kosketuksiin sähköä johtavien osien kanssa voi johtaa sähköiskuun, palovammoihin tai kuolemaan.

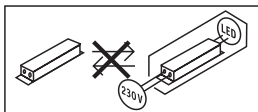
- Puhdista laite vain kuivana.

Aineellisten vahinkojen vaara!

Väärin puhdistusaineiden käyttö voi vioittaa laitetta.

- Puhdista laite vain hieman kostutetulla liinalla ilman puhdistusaineita.

Tärkeää: Käyttölaitetta ei voi vaihtaa uuteen.



8. Hävittäminen

Sähkölaitteet, tarvikkeet ja pakkaukset on toimitettava ympäristöystävälliseen kierrätykseen.



Älä heitä sähkölaitteita talousjätteiden sekaan!

Koskee vain EU-maita:

Voimassa olevan eurooppalaisen sähkö- ja elektroniikkaromua koskevan direktiivin ja sen kansalliseen lainsäädäntöön saattamisen mukaisesti käyttökelvottomat sähkölaitteet on koottava erikseen ja toimitettava ympäristöystävälliseen kierrätykseen.

9. Selvitys yhdenmukaisuudesta

STEINEL GmbH vakuuttaa täten, että radiolaitetyyppi L 40 SC/C ja L 42 SC/C vastaa direktiiviä 2014/53/EU. EU-vaatimustenmukaisuusvakuutuksen teksti on luettavissa kokonaan seuraavassa osoitteessa:

<http://www.steinell.de>

10. Valmistajan takuu

Valmistajan takuu STEINEL GmbH, Dieselstraße 80-84, DE-33442 Herzebrock-Clarholz, Saksa

Tämä STEINEL-tuote on valmistettu huolellisesti, ja sen toiminta ja turvallisuus on testattu voimassa olevien määräysten mukaisesti. Tuotantoa valvotaan pistokein. STEINEL myöntää takuun tuotteen moitteettomalle toiminnalle ja rakenteelle. Takuuaika on 36 kuukautta ostopäivästä alkaen. Tänä aikana STEINEL vastaa kaikista materiaali- ja valmistusvicioista valintansa mukaan joko korjaamalla tai vaihtamalla vialliset osat. Takuun piiriin eivät kuulu kuluvat osat eivätkä vahingot, jotka ovat aiheutuneet väärástä huollosta tai käsittelystä tai laitteen putoamisesta. Takuu ei koske laitteen muille esineille mahdollisesti aiheuttamia vahinkoja. Viallinen laite toimitetaan yhdessä lyhyen virhekuvauksen ja ostokuitin kanssa (ostopäivämäärä ja myyjäliikkeen leima) hyvin pakattuna lähimpään huoltopisteeseen. Takuu raukeaa, jos tuotetta on avattu enemmän kuin tuotteen asentaminen vaatii.

Huolto:

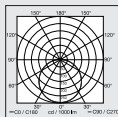
Takuuajan jälkeen tai takuun piiriin kuulumattoman vian ollessa kyseessä laite voidaan korjata huoltopalvelussamme. Huom! Ennen lähettämistä pyydä korjauksesta hinta-arvio. Pyydämme lähettämään tuotteen hyvin pakattuna lähimpään huoltopisteeseen.

3 VUODEN
VALMISTAJAN
TAKUU

11. Tekniset tiedot

- Mitat (K x L x S)
 - L 40 C: *229 x 201 x 105 mm*
 - L 40 SC: *261 x 201 x 105 mm*
 - L 42 C: *274 x 131 x 105 mm*
 - L 42 SC: *306 x 131 x 105 mm*
- Syöttöjännite: *220–240 V, 50/60 Hz*
- Ottoteho (P_{on})
 - L 40 C: *12,90 W*
 - L 40 SC: *12,90 W*
 - L 42 C: *12,60 W*
 - L 42 SC: *13,00 W*
- Standby (verkko) (P_{net})
 - L 40 C: *0,44 W*
 - L 40 SC: *0,42 W*
 - L 42 C: *0,44 W*
 - L 42 SC: *0,43 W*
- Standby, tunnistin (P_{sb})
 - L 40 SC: *0,42 W*
 - L 42 SC: *0,43 W*
- Valovirta (360°)
 - L 40 C: *987 lm*
 - L 40 SC: *1.057 lm*
 - L 42 C: *990 lm*
 - L 42 SC: *1.010 lm*
- Hyötysuhde
 - L 40 C: *76,5 lm/W*
 - L 40 SC: *81,9 lm*
 - L 42 C: *78,6 lm*
 - L 42 SC: *77,7 lm*
- Väriämpötila: *3.000 K (lämmin valkoinen)*
- Värinistöindeksi: *$R_a = 82$*
- Keskimääräinen mitoituselinikä: *L70B50, 25 °C: > 60.000 h*
- Väriin konsistenssi SDCM: *alkuarvo: 6*

– Valovoimakkuuden jakautuminen:



- | | |
|--|------------------|
| – Toimintakulma L 40, L 42 SC: | 180° |
| – Lähetysteho: | n. 1 mW |
| – Toimintaetäisyys L 40, L 42 SC: | enint. 10 m |
| – Kytkeäajan asetus L 40, L 42 SC: | 10 s – 60 min |
| – Hämärytystason asetus L 40, L 42 SC: | 2 – 2.000 luksia |
| – Kotelointiluokka: | IP54 |
| – Suojausluokka: | I |
| – Ympäristölämpötila: | -20 ... +40 °C |

FI

Tuote sisältää valonlähteen, jonka energiatehokkuusluokka on seuraava:

- | | |
|------------|-----|
| – L 40 C: | "F" |
| – L 40 SC: | "E" |
| – L 42 C: | "E" |
| – L 42 SC: | "F" |

12. Viankorjaus

Laitteessa ei ole jännitettä.

- Sulaketta ei ole kytketty päälle tai se on viallinen.
 - Kytke sulake päälle.
 - Vaihda viallinen sulake.
- Katkos johdossa.
 - Tarkasta johto jännitteenkoettimella.
- Oikosulku verkkojohdossa.
 - Tarkasta liitännät.
- Valo sammutettu mahdollisesti verkkokytkimellä.
 - Kytke verkkokytkin päälle.

Laite ei kytkeydy päälle.

- Väärä hämäryystason asetus.
 - Säädä hämäryystaso uudelleen.
- Verkkokytkin pois päältä.
 - Säädä verkkokytkin.
- Sulaketta ei ole kytketty päälle tai se on viallinen.
 - Kytke sulake päälle.
 - Vaihda viallinen sulake.
- Nopeat liikkeet ohitetaan häiriöiden minimoimiseksi tai toiminta-alue on asetettu liian pieneksi tai väärin.
 - Tarkista ja säädä toiminta-alue.
- Valonlähde viallinen.
 - Valonlähdettä ei voi vaihtaa. Vaihda laite kokonaan uuteen.

Laite ei kytkeydy pois.

- Jatkuvaa liikettä toiminta-alueella.
 - Tarkista toiminta-alue.
 - Rajaa tai muuta toiminta-aluetta tarvittaessa.

Laite kytkeytyy ei-toivotusti päälle.

- Laitetta ei ole asennettu liikkumattomasti.
 - Asenna laite liikkumattomalle alustalle.
- Liikettä on ollut, mutta tarkkailija ei pystynyt havaitsemaan sitä (liike seinän takana, pienen kohteen liike valaisimen välittömässä läheisyydessä jne.)
 - Tarkista alue.
 - Rajaa tai muuta toiminta-aluetta tarvittaessa.

Innhold

1.	Om dette dokumentet	328
2.	Generelle sikkerhetsinstrukser	328
3.	Beskrivelse av enheten	329
4.	Elektrisk tilkobling	336
5.	Montering	337
6.	Funksjon	347
7.	Vedlikehold og stell	353
8.	Avfallsbehandling	353
9.	Samsvarserklæring	354
10.	Produsentgaranti	354
11.	Tekniske spesifikasjoner	355
12.	Utbedring av feil	356

1. Om dette dokumentet

- Med opphavsrett. Ettertrykk, også i utdrag, kun med vår tillatelse.
- Det tas forbehold om endringer som tjener tekniske fremskritt.



Advarsel om fare!



Advarsel om fare på grunn av strøm!



Advarsel om fare på grunn av vann!

2. Generelle sikkerhetsinstrukser



Fare dersom bruksanvisningen ignoreres!

Denne anvisningen inneholder viktig informasjon for sikker bruk av enheten. Det gjøres ekstra oppmerksom på mulige farer. Ignorerer disse, kan dette føre til død eller alvorlige personskader.

- Les bruksanvisningen nøye.
- Følg sikkerhetsinstruksene.
- Oppbevar bruksanvisningen tilgjengelig.
- Bruk av elektrisk strøm kan føre til farlige situasjoner. Berøring av strømførende deler kan føre til elektrisk sjokk, forbrenninger eller død.
- Arbeid på nettspenningen skal kun utføres av kvalifisert fagpersonale.
- Følg nasjonale installasjonsforskrifter og tilkoblingskrav (f.eks. D: VDE 0100, A: ÖVE-ÖNORM E8001-1, CH: SEV 1000).
- Bruk kun originale reservedeler.
- Reparasjoner skal kun utføres av fagbedrifter.

3. Beskrivelse av enheten

Forskriftsmessig bruk – L 40 SC, L 42 SC

- Sensorkoblet LED-lys med bevegelsessensor.
- Montering på vegg.
- Innendørs og utendørs.

Forskriftsmessig bruk – L 40 C, L 42 C

- LED-lampe.
- Montering på vegg.
- Innendørs og utendørs.

Funksjon – L 40 SC, L 42 SC

- Sensor LED-lampen inneholder en infrarød bevegelses-sensor og kan bare stilles inn via Bluetooth

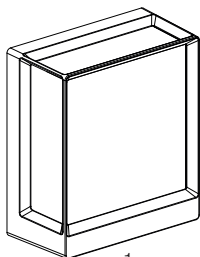
Funksjon – L 40 C, L 42 C

C-variantene kan kobles til andre sensorer via Bluetooth, slik at dekningsområdet kan utvides. De leder de registrerte signalene (tilstedeværelse og lysstyrke) videre via Bluetooth. Lampene styres i den tilkoblede sensoren med et annet grensesnitt.

Leveringsomfang

3.1

L 40 C, L 42 C



1x



3x



3x



3x

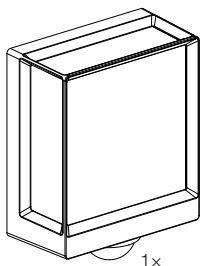


1x



1x

- 1 LED-lampe
- 3 avstandsstykker
- 3 veggplugg
- 3 skruer
- 1 sikkerhetsdatablad (A)
- 1 hurtigstart-guide (B)



3x



3x



3x



3x



1x



1x

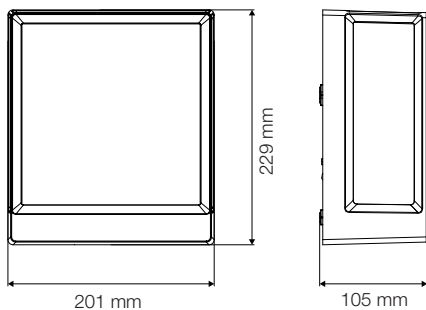
NO

- 1 LED-lampe
- 3 deklips
- 3 avstandsstykker
- 3 veggplugg
- 3 skruer
- 1 sikkerhetsdatablad (A)
- 1 hurtigstart-guide (B)

Produktmål

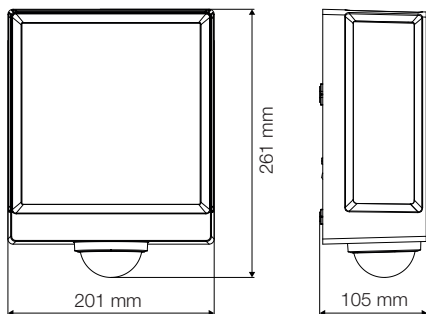
3.3

L 40 C



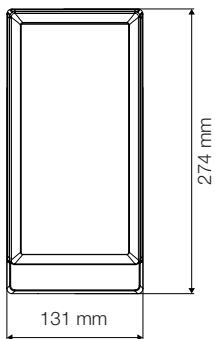
3.4

L 40 SC



3.5

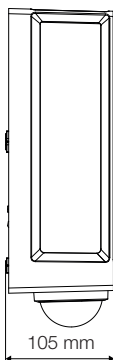
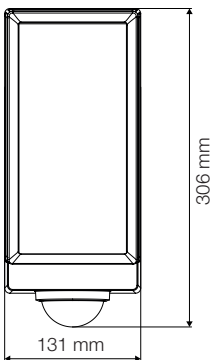
L 42 C



NO

3.6

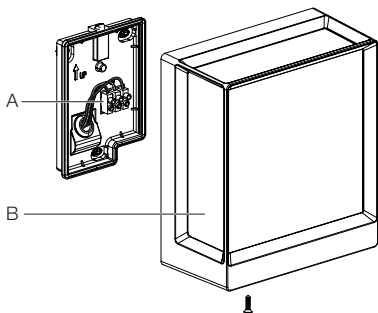
L 42 SC



Oversikt over apparatet

3.7

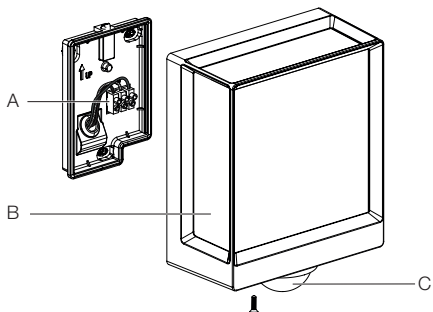
L 40 C, L 42 C



- A Koblingsklemme
- B Lampe

3.8

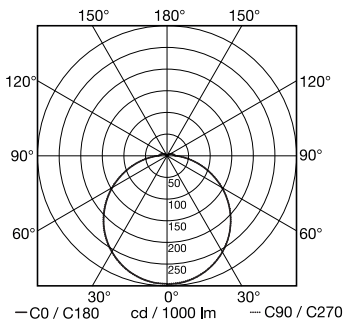
L 40 SC, L 42 SC



- A Koblingsklemme
 B Lampe
 C Sensor

Lysfordelingskurve

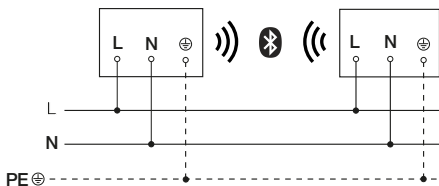
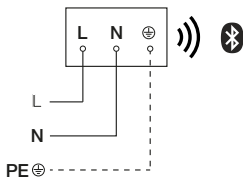
3.9



4. Elektrisk tilkobling

Koblings skjema

4.1



Strømledningen er en 3-ledet kabel

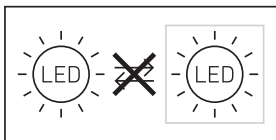
L = fase (som regel svart, brun eller grå)

N = nulleder (som regel blå)

PE = jordleder (grønn / gul)

Enheten kan også kobles elektrisk til etter en ledningsbryter, dersom det er sikret at ledningsbryteren er permanent på.

Lyskilden i denne lampen kan ikke skiftes ut. Dersom lyskilden skal erstattes (f.eks. mot slutten av levetiden), må hele lampen skiftes ut.



5. Montering

NO



Elektrisk strøm kan utgjøre fare!

Berøring av strømførende deler kan føre til elektrisk sjokk, forbrenninger eller død.

- Slå av strømmen og stans strømtilførselen.
- Bruk en spenningstester til å kontrollere at ledningen er strømfri.
- Påse at strømtilførselen forblir stanset.

Fare for materielle skader!

Forveksles tilkoblingsledningene, kan dette føre til kortslutning.

- Identifiser tilkoblingsledningene.
- Koble tilkoblingsledningene korrekt til.

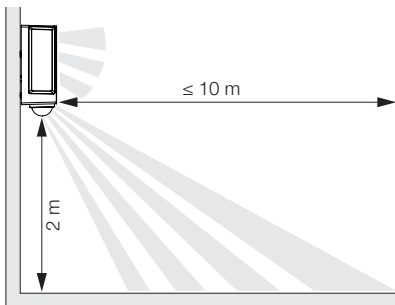
Forberede montering

- Kontroller alle komponenter for skader. Ikke ta produktet i bruk dersom det er skadet.

- Velg et egnet monteringssted.
 - Ta hensyn til rekkevidden.
 - Ta hensyn til bevegelsesregistreringen.
 - Vibrasjonsfritt.
 - Dekningsområdet er fritt for hindre.
 - Ikke i eksplosive omgivelser.
 - Ikke på lett antennelige overflater.
 - Ikke se inn i lyskilden på kort avstand (< 30 cm).
 - Hold minst 50 cm avstand til andre LED-lamper.

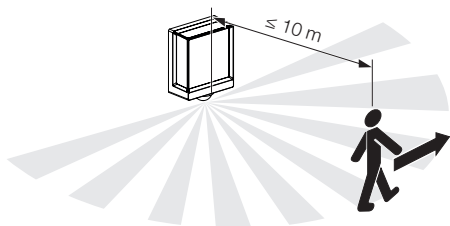
Rekkevidde

5.1



Bevegelsesregistrering til siden for gangretning

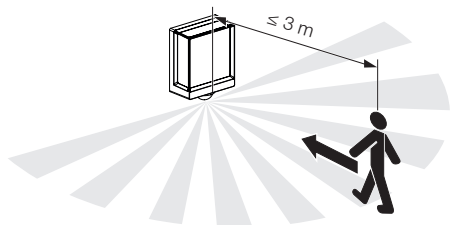
5.2



NO

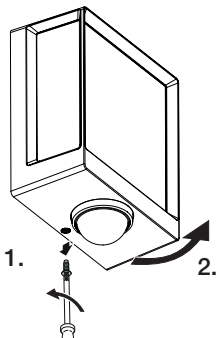
Bevegelsesregistrering i gangretning

5.3



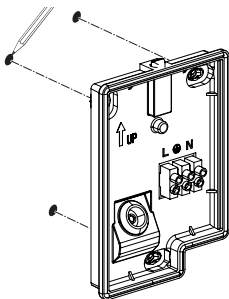
Fremgang ved montering:

5.4



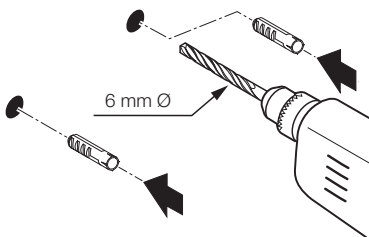
- Sjekk at strømtilførselen er stanset.
- Løsne sikringskruen
- Skru av dekselet.

5.5



- Tegn borehull

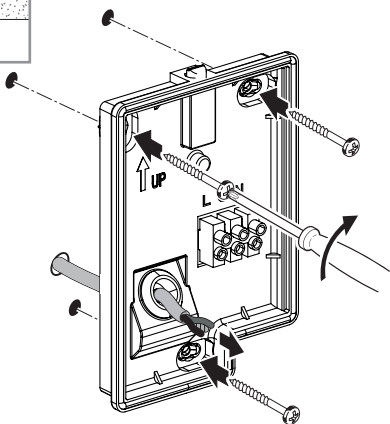
5.6



- Bor hull (Ø 6 mm) og sett inn plugg.

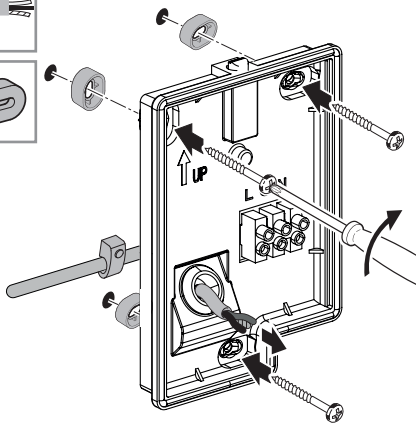
NO

5.7



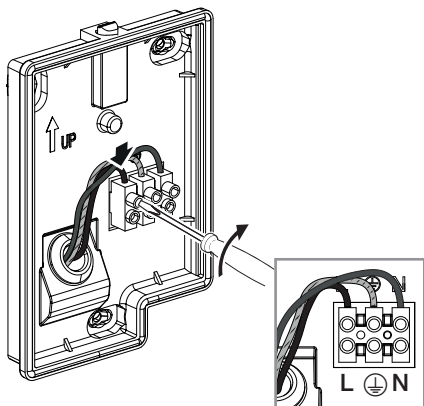
- Skru fast LED-lampen ved skjult ledningsføring.

5.8



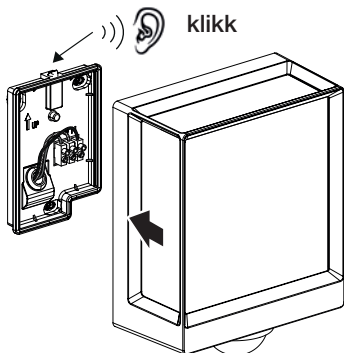
NO

- Skru fast LED-lampen ved utenpåliggende ledningsføring.



- Koble nettleidingen til iht. koblingskjemaet.
- «4. Elektrisk tilkobling»

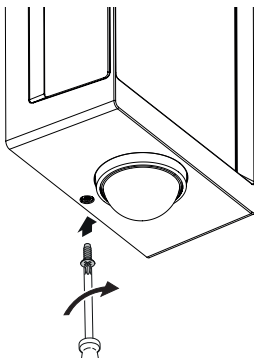
5.10



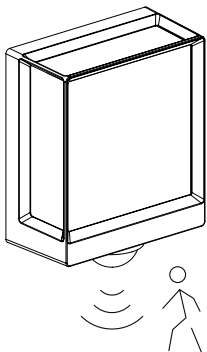
NO

- Koble lampen til veggbraketten.
- Trykk til du hører en klikkelyd.

5.11



- Skru fast sikringsskruen.



- Slå på strømtilførselen
 - Foreta innstillinger via app (kun SC-variant).
- «6. Funksjon»

6. Funksjon

Funksjonene kan stilles inn for SC-varianten.
For C-variantene gjelder funksjonene kun i kombinasjon med et Bluetooth-sensorprodukt.

Funksjonene stilles inn via Steinel Connect-appen.

Steinel Connect-app

For å konfigurere lampen med smarttelefon eller nettbrett må du laste ned STEINEL Connect-appen fra din app-butikk. Du trenger en Bluetooth-kompatibel smarttelefon eller nettbrett.

Android



iOS



NO

Funksjoner som kan stilles inn via Steinel Connect-appen:

- Tidsinnstilling.
- Skumringsinnstilling.
- Grunnlysfunksjon.
- Hovedlys-/grunnlysnivå kan stilles inn.
- Gruppesammenkobling.
- Skumringsinnstilling med teach-in.

NB:

For å utelukke feilstasjoner må det overholdes en minsteavstand på 3 m til WiFi-ruteren og basestasjonene.

Fabrikkinnstillinger (tilstand ved levering)

Tidsinnstilling hovedlys:	10 sek.
Tidsinnstilling grunnlys:	1 min.
Skumringsinnstilling:	2.000 lux
Grunnlys dimmenivå:	50 %

Start-Up / strømavbrudd

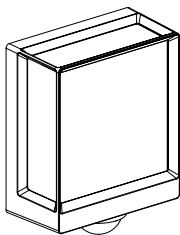
Innstillingene og LED-lampens aktuelle driftsmodus blir lagret dersom nettspenningen frakobles. De gjenopprettes når nettspenningen opprettes igjen.

Justere dekningsområdet (L 40 SC, L 42 SC)

For å utelukke utilsiktet innkobling, eller for målrettet overvåking av fareområder kan dekningsområdet begrenses ved hjelp av plastdeksler på linsen. Plastdekslene til linsen settes inn i designringen.

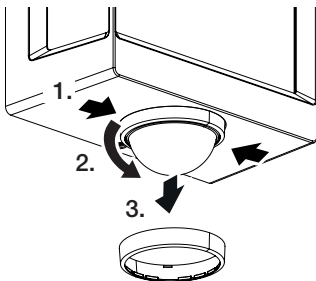
6.1

L 40 SC, L 42 SC



6.2

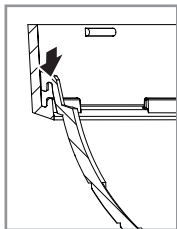
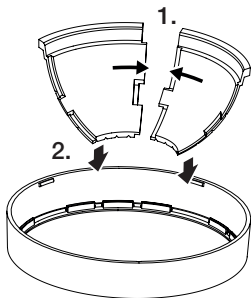
L 40 SC, L 42 SC



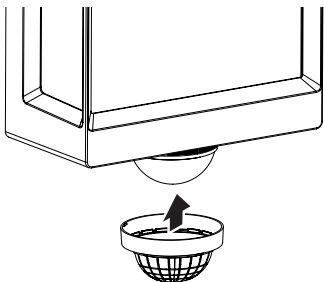
- Ta designringen av sensorenheten.

6.3

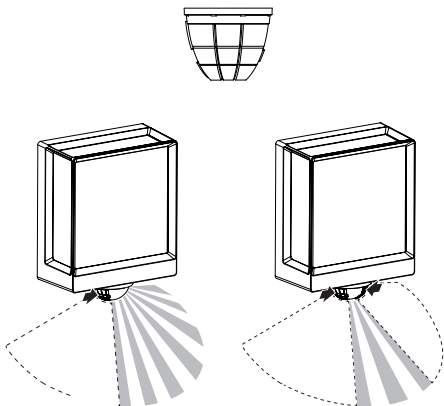
L 40 SC, L 42 SC



- Sett ønsket antall plastdeksler på designringen og koble dem sammen.



- Fest designringen med dekslene på sensorenheten igjen.



- Ved å vri designringen med de monterte dekslene begrenser du dekningsområdet.
- Dekningsområdet kan også tilpasses ved at du klipper til plastdekslene.

Tidsinnstilling

Tiden (belysningstid) kan stilles trinnløst inn fra ca. 10 sekunder til maks. 60 minutter. Hver registrerte bevegelse kobler inn lyset på nytt.

Merk:

Hver gang enheten kobles ut, er en ny bevegelsesregistrering mulig først etter ca. 1 sekund. Deretter kan enheten tenne lys ved bevegelse igjen.

Ved innstilling av dekningsområdet og for funksjonstest anbefales det å stille inn kortest mulig tid.

Skumringsinnstilling

Ønsket reaksjonsnivå (skumring) kan stilles trinnløst inn fra ca. 2 – 2.000 lux.

☀ = dagslysmodus (uavhengig av lysstyrke)

☾ = skumringsmodus (ca. 2 lux)

Ved innstilling av dekningsområdet og for funksjonstesten i dagslys må stillskruen stå på ☀.

Grunnlys

Lysstyrken for grunnlyset kan stilles inn mellom 10 % og 100 %. Varigheten for grunnlyset kan stilles trinnløst inn mellom 10 sekunder og 60 minutter eller for hele natten.

Hovedlys

Lysstyrken for hovedlyset kan stilles inn mellom 10 % og 100 %.

Gruppering

Du kan bruke enheten som enkeltlampe, eller koble flere lamper sammen i grupper via trådløs kommunikasjon. Alle lamper som er tilordnet en gruppe, agerer iht. gruppeparametrene som er stilt inn i Steinel Connect-appen. Rekkevidden kan stilles inn individuelt for alle gruppedeltakerne.

Fade time

Ved innkobling øker lysstyrken konstant opp til 100 % (fade in). Ved utkobling reduseres lysstyrken konstant ned til 0 % (fade out). Tid for fade-in og fade-out kan velges.

Funksjon som tenner neste lampe

Funksjonen som tenner neste lampe («nabofunksjon») kan aktiveres eller deaktiveres via Steinel Connect-appen. Da tilordnes nabogruppene til den aktive lampegruppen. Gruppen lytter til innkoblingssignaler fra den tilordnede nabogruppen og kobler inn hovedlyset eller grunnlyset, avhengig av innstillingene.

7. Vedlikehold og stell

Enheten er vedlikeholdsfri.



Elektrisk strøm kan utgjøre fare!

Kommer strømførende deler i kontakt med vann, kan dette føre til elektrisk sjokk, forbrenninger eller død.

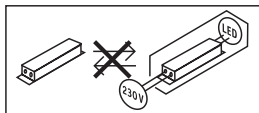
- Enheten skal kun rengjøres når den er tørr.

Fare for materielle skader!

Bruk av feil rengjøringsmiddel kan skade enheten.

- Rengjør enheten med en lett fuktig klut uten rengjøringsmiddel.

Viktig: Funksjonsenheten kan ikke skiftes ut.



8. Avfallsbehandling

Elektriske apparater, tilbehør og emballasje skal resirkuleres på en miljøvennlig måte.



Ikke kast elektriske apparater i husholdningsavfallet.

Gjelder kun EU-land:

I henhold til gjeldende europeiske retningslinjer for elektriske apparater og brukte elektriske apparater, og i samsvar med nasjonal lovgivning, skal elektriske apparater som ikke lenger kan benyttes, samles opp atskilt fra annet søppel og gjenvinnes på en miljøvennlig måte.

9. Samsvarserklæring

Herved erklærer STEINEL GmbH at det trådløse anlegget av type L 40 SC/C og L 42 SC/C oppfyller kravene i direktiv 2014/53/EU.

Du finner EU-samsvarserklæringen i sin helhet på følgende internettadresse: www.steinell.de

10. Produsentgaranti

Produsentgaranti STEINEL GmbH, Dieselstraße 80-84, DE-33442 Herzebrock-Clarholz, Tyskland

Dette STEINEL-produktet er fremstilt med største nøyaktighet. Det er prøvet mht. funksjon og sikkerhet i henhold til gjeldende forskrifter, og deretter underkastet en stikkprøvekontroll. Steinell gir full garanti for feilfri kvalitet og funksjon. Garantitiden utgjør 36 måneder, regnet fra dagen apparatet ble solgt til forbrukeren. Vi utbedrer mangler som kan føres tilbake til fabrikkasjonsfeil eller feil ved materialene. Garantien ytes ved reparasjon eller ved at deler med feil byttes ut. Garantien bortfaller ved skader på slitasjedeler, eller ved skader eller mangler som er oppstått som følge av ukyndig bruk eller vedlikehold. Følgeskader ved bruk (skader på andre gjenstander) dekkes ikke av garantien. Garantien ytes bare hvis hele apparatet pakkes godt inn og sendes til importøren. Legg ved en kort beskrivelse av feilen samt kvittering eller regning (kjøpsdato og forhandlers stempel).

Service:

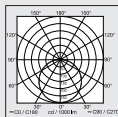
Etter garantitidens utløp, eller ved mangler som ikke dekkes av garantien, kan vårt verksted foreta reparasjoner. Pakk produktet godt inn og send det til importøren.

3 ÅRS
PRODUSENT
GARANTI

11. Tekniske spesifikasjoner

- Mål (h x b x d)
 - L 40 C: 229 x 201 x 105 mm
 - L 40 SC: 261 x 201 x 105 mm
 - L 42 C: 274 x 131 x 105 mm
 - L 42 SC: 306 x 131 x 105 mm
- Strømtilførsel: 220–240 V, 50/60 Hz
- Effektopptak (P_{on})
 - L 40 C: 12,90 W
 - L 40 SC: 12,90 W
 - L 42 C: 12,60 W
 - L 42 SC: 13,00 W
- Standby (nettverk) (P_{net})
 - L 40 C: 0,44 W
 - L 40 SC: 0,42 W
 - L 42 C: 0,44 W
 - L 42 SC: 0,43 W
- Standby sensor (P_{sb})
 - L 40 SC: 0,42 W
 - L 42 SC: 0,43 W
- Lysstrøm (360°)
 - L 40 C: 987 lm
 - L 40 SC: 1.057 lm
 - L 42 C: 990 lm
 - L 42 SC: 1.010 lm
- Effektnivå
 - L 40 C: 76,5 lm/W
 - L 40 SC: 81,9 lm
 - L 42 C: 78,6 lm
 - L 42 SC: 77,7 lm
- Fargetemperatur: 3.000 K (varmhvit)
- Fargegjengivelsesindeks: $R_a = 82$
- Middels levetid: L70B50 ved 25 °C: > 60.000 t.
- Fargekonsistens SDCM: startverdi: 6

– Lysstyrkefordeling:



- Dekningsvinkel L 40, L 42 SC: 180°
- Sendeeffekt: ca. 1 mW
- Rekkevidde L 40, L 42 SC: maks. 10 m
- Tidsinnstilling L 40, L 42 SC: 10 s – 60 min
- Skumringsinnstilling L 40, L 42 SC: 2 – 2.000 Lux
- Kapslingsgrad: IP54
- Kapslingsklasse: I
- Omgivelsestemperatur: -20 til +40 °C

Dette produktet inneholder en lyskilde i energieffektivitetsklasse:

- L 40 C: «F»
- L 40 SC: «E»
- L 42 C: «E»
- L 42 SC: «F»

12. Utbedring av feil

Enheten har ikke spenning.

- Sikringen ikke innkoblet eller defekt.
 - Koble inn sikringen.
 - Skift ut defekt sikring.
- Brudd på ledningen.
 - Kontroller ledningen med spenningstester.
- Kortslutning i nettleddningen.
 - Kontroller koblingene.
- En eventuell ledningsbryter er slått av
 - Slå på nettbryteren.

Enheten kobles ikke inn.

- Ikke korrekt valgt skumringsinnstilling.
 - Still inn skumringsinnstillingen på nytt.
- Ledningsbryter er AV.
 - Still inn ledningsbryteren.
- Sikringen ikke innkoblet eller defekt.
 - Koble inn sikringen.
 - Skift ut defekt sikring.
- Raske bevegelser undertrykkes for feilminimering, eller det er stilt inn et for lite eller ikke korrekt dekningsområde
 - Kontroller og juster dekningsområdet.
- Lyskilden er defekt.
 - Lyskilden kan ikke skiftes ut. Skift ut hele enheten.

Enheten kobles ikke ut.

- Permanente bevegelser i dekningsområdet.
 - Kontroller dekningsområdet.
 - Innskrenk eller forandre dekningsområdet ved behov.

Apparatet slår seg på når det ikke skal

- Enheten er ikke festet godt nok
 - Monter enheten godt.
- Det var bevegelser i området som observatøren ikke så (bevegelser bak vegg, et lite objekt beveget seg i umiddelbar nærhet av lampen etc.).
 - Kontroller området.
 - Innskrenk eller forandre dekningsområdet ved behov.

Περιεχόμενα

1.	Σχετικά με αυτό το έγγραφο	359
2.	Γενικές υποδείξεις ασφάλειας	359
3.	Περιγραφή συσκευής	360
4.	Ηλεκτρική σύνδεση	367
5.	Συναρμολόγηση	368
6.	Λειτουργία	378
7.	Συντήρηση και Φροντίδα	384
8.	Απόσυρση	385
9.	Δήλωση συμμόρφωσης	385
10.	Εγγύηση κατασκευαστή	386
11.	Τεχνικά δεδομένα	387
12.	Αποκατάσταση βλάβης	388

1. Σχετικά με αυτό το έγγραφο

- Κατοχυρωμένη τεχνογνωσία. Ανατύπωση, ακόμα και αποσπασματικά, μόνο κατόπιν δικής μας έγκρισης.
- Με επιφύλαξη τροποποιήσεων, οι οποίες εξυπηρετούν στην τεχνολογική πρόοδο.



Προειδοποίηση ενώπιον κινδύνων!



Προειδοποίηση ενώπιον κινδύνου λόγω ρεύματος!



Προειδοποίηση ενώπιον κινδύνου λόγω νερού!

2. Γενικές υποδείξεις ασφαλείας



Κίνδυνος λόγω μη τήρησης των οδηγιών χρήσης!

Οι παρούσες οδηγίες περιέχουν σημαντικές πληροφορίες για τον ασφαλή χειρισμό της συσκευής. Επισημαίνεται ιδιαίτερα η προσοχή σε δυνητικούς κινδύνους. Η μη τήρηση μπορεί να προκαλέσει θάνατο ή σοβαρούς τραυματισμούς.

- Διαβάζετε προσεκτικά τις οδηγίες.
- Ακολουθείτε τις υποδείξεις ασφαλείας.
- Φυλάσσετε σε προσβάσιμο μέρος.
- Η χρήση ηλεκτρικού ρεύματος μπορεί να οδηγήσει σε επικίνδυνες καταστάσεις. Η επαφή ρευματοφόρων εξαρτημάτων μπορεί να προκαλέσει ηλεκτρικό σοκ, εγκαύματα ή και θάνατο.
- Η εργασία σε ηλεκτρική τάση πρέπει να εκτελείται από εξειδικευμένο προσωπικό.

- Πρέπει να τηρούνται οι συνήθειες προδιαγραφές εγκατάστασης και οι όροι σύνδεσης που ισχύουν στην εκάστοτε χώρα (π.χ D: VDE 0100, A: ÖVE-ÖNORM E8001-1, CH: SEV 1000).
- Χρησιμοποιείτε μόνο γνήσια ανταλλακτικά.
- Οι επιδιορθώσεις επιτρέπονται μόνο από αρμόδιους τεχνικούς.

3. Περιγραφή συσκευής

Χρήση σύμφωνα με τους κανονισμούς – L 40 SC, L 42 SC

- Φως LED με αισθητήρα ενεργοποίησης και ανιχνευτή κινήσεων.
- Εγκατάσταση σε τοίχο.
- Σε εσωτερικούς/εξωτερικούς χώρους.

Χρήση σύμφωνα με τους κανονισμούς – L 40 C, L 42 C

- Λαμπτήρας LED.
- Εγκατάσταση σε τοίχο.
- Σε εσωτερικούς/εξωτερικούς χώρους.

Αρχή λειτουργίας – L 40 SC, L 42 SC

- Ο αισθητήριος λαμπτήρας LED περιέχει έναν υπέρυθρο ανιχνευτή κινήσεων και ρυθμίζεται μόνο μέσω Bluetooth.

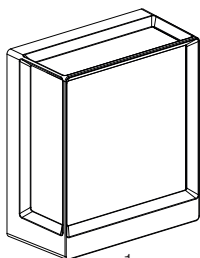
Αρχή λειτουργίας – L 40 C, L 42 C

Οι εκδόσεις C μπορούν να δικτυωθούν μέσω Bluetooth με άλλους αισθητήρες, έτσι ώστε να εφαρμοστεί επέκταση του εύρους ανίχνευσης. Μεταδίδουν περαιτέρω τα σήματα που λαμβάνουν (παρουσία και φωτεινότητα) μέσω Bluetooth. Ο έλεγχος πραγματοποιείται στον δικτυωμένο αισθητήρα με άλλες διεπαφές.

Περιεχόμενο συσκευασίας

3.1

L 40 C, L 42 C



1x



3x



3x



3x



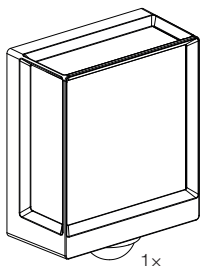
1x



1x

GR

- 1 λαμπτήρας LED
- 3 διαστάρια
- 3 βύσματα
- 3 βίδες
- 1 φυλλάδιο δεδομένων ασφάλειας (A)
- 1 οδηγός γρήγορης εκκίνησης (B)



3x



3x



3x



3x



1x



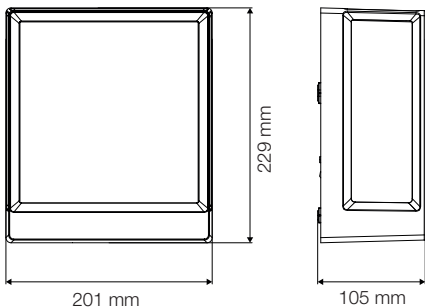
1x

- 1 λαμπτήρας LED
- 3 κλιπ κάλυψης
- 3 διαστάρια
- 3 βύσματα
- 3 βίδες
- 1 φυλλάδιο δεδομένων ασφάλειας (A)
- 1 οδηγός γρήγορης εκκίνησης (B)

Διαστάσεις προϊόντος

3.3

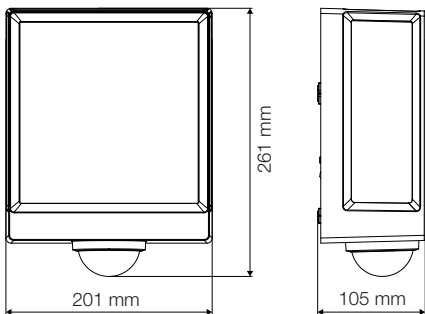
L 40 C



GR

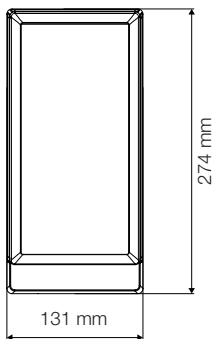
3.4

L 40 SC



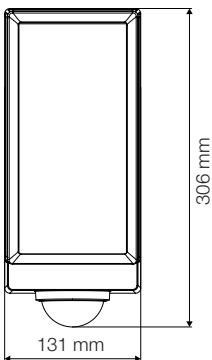
3.5

L 42 C



3.6

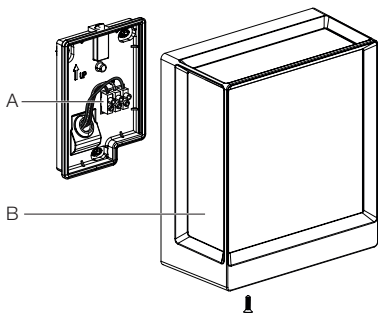
L 42 SC



Επισκόπηση συσκευής

3.7

L 40 C, L 42 C

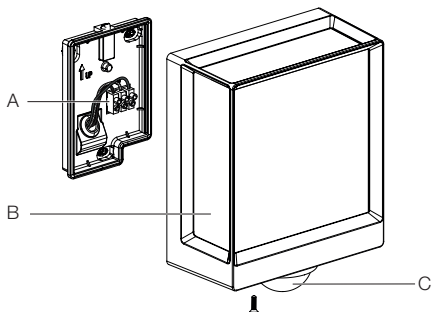


GR

- A** Ακροδέκτης σύνδεσης
B λαμπτήρας

3.8

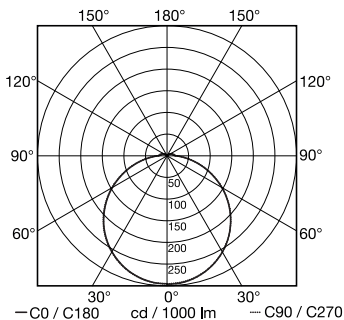
L 40 SC, L 42 SC



- A Ακροδέκτης σύνδεσης
 B λαμπτήρας
 C Αισθητήρας

Διάγραμμα διάχυσης φωτός

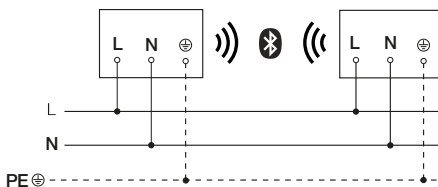
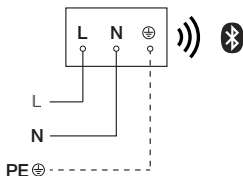
3.9



4. Ηλεκτρική σύνδεση

Διάγραμμα συνδεσμολογίας

4.1



Το καλώδιο ρεύματος είναι ένα καλώδιο με 3 σύρματα

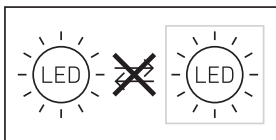
L = Φάση (συνήθως μαύρο, καφέ ή γκρι)

N = Ουδέτερος αγωγός (συνήθως μπλε)

PE = Αγωγός γείωσης (πράσινο / κίτρινο)

Η συσκευή μπορεί επίσης να συνδεθεί μετά από διακόπτη δικτύου, όταν διασφαλίζεται το γεγονός ότι ο διακόπτης δικτύου παραμένει σταθερά ενεργοποιημένος.

Η πηγή φωτός αυτού του λαμπτήρα δεν είναι αντικαταστάσιμη, σε περίπτωση που πρέπει να αντικατασταθεί η πηγή φωτός (π.χ. με τη λήξη της διάρκειας ζωής της), πρέπει να αντικατασταθεί ολόκληρος ο λαμπτήρας.



5. Συναρμολόγηση



Κίνδυνος λόγω ηλεκτρικού ρεύματος!

Η επαφή ρευματοφόρων εξαρτημάτων μπορεί να προκαλέσει ηλεκτρικό σοκ, εγκαύματα ή και θάνατο.

- Απενεργοποιείτε το ηλεκτρικό ρεύμα και διακόπτετε την τροφοδοσία τάσης.
- Ελέγχετε με δοκιμαστικό τάσης αν έχει διακοπεί η τροφοδοσία τάσης.
- Βεβαιωθείτε ότι η τροφοδοσία τάσης παραμένει διακεκομμένη.

Κίνδυνος υλικών ζημιών!

Η αντιστροφή των αγωγών σύνδεσης μπορεί να προκαλέσει βραχυκύκλωμα.

- Προσδιορίστε τους αγωγούς σύνδεσης.
- Συνδέστε σωστά τους αγωγούς σύνδεσης.

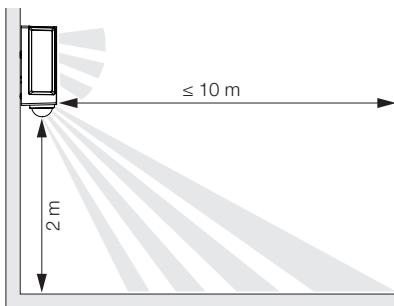
Προετοιμασία εγκατάστασης

- Ελέγχετε όλα τα εξαρτήματα για τυχόν ζημιές. Σε περίπτωση βλαβών δεν επιτρέπεται η λειτουργία του προϊόντος.

- Επιλέγεται κατάλληλο σημείο εγκατάστασης.
 - Λαμβάνεται υπόψη την εμβέλεια.
 - Λαμβάνεται υπόψη την ανίχνευση κίνησης.
 - Χωρίς κραδασμούς.
 - Εύρος ανίχνευσης απαλλαγμένο από εμπόδια.
 - Όχι σε περιοχές που παρουσιάζουν κίνδυνο έκρηξης.
 - Όχι επάνω σε εύφλεκτες επιφάνειες.
 - Μην κοιτάζετε στην πηγή φωτός από κοντινή απόσταση ($< 30\text{ cm}$).
 - Κρατάτε απόσταση τουλάχιστον 50 cm από άλλους λαμπτήρες LED.

Εμβέλεια

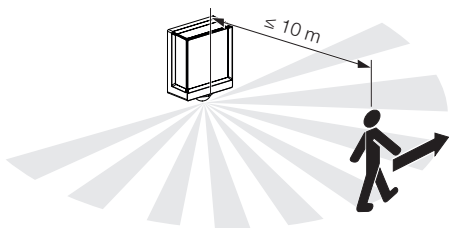
5.1



GR

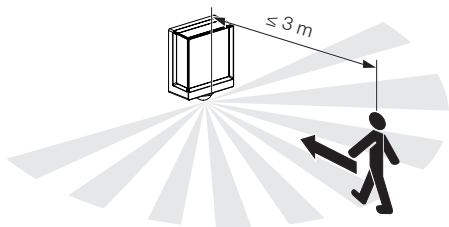
Ανίχνευση κινήσεων πλαγίως ως προς την κατεύθυνση κίνησης

5.2



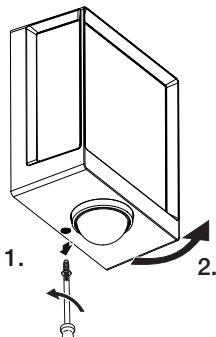
Ανίχνευση κινήσεων στην κατεύθυνση κίνησης

5.3



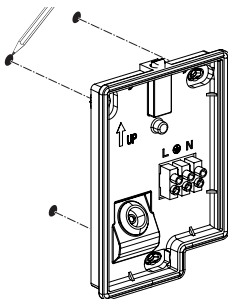
Βήματα εγκατάστασης

5.4



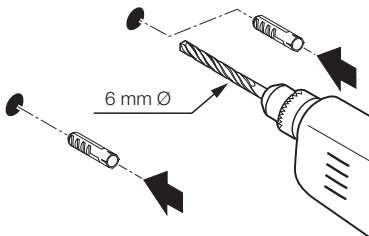
- Ελέγχετε ότι η τροφοδοσία τάσης είναι απενεργοποιημένη.
- Λύνετε τη βίδα ασφάλισης.
- Ξεβιδώστε το κάλυμμα.

5.5



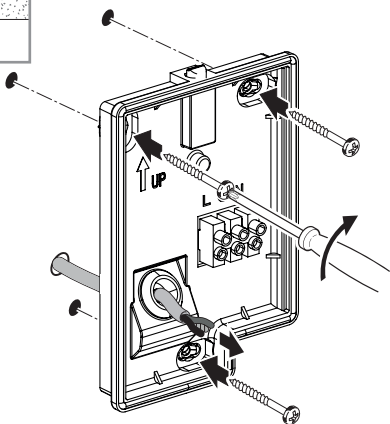
- Σημαδεύετε τα σημεία για τρύπες.

5.6



- Ανοίγετε τρύπες (Ø 6 mm) και τοποθετείτε ούπατ.

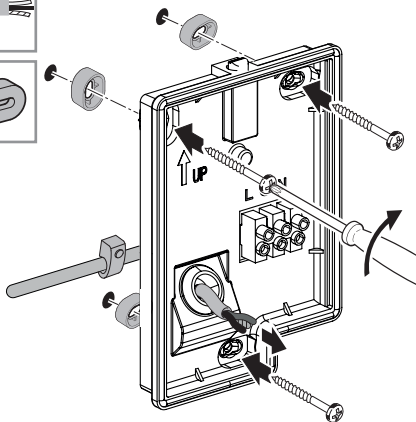
5.7



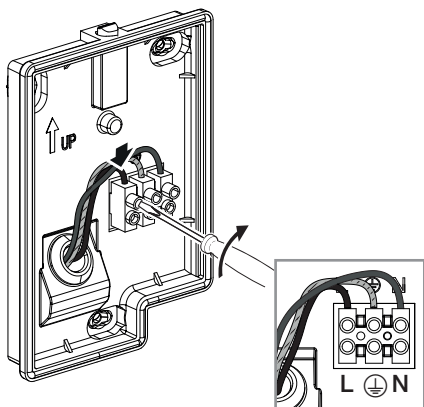
GR

- Λαμπτήρας LED σε εγκατάσταση με ενδοτοίχιο αγωγό.

5.8

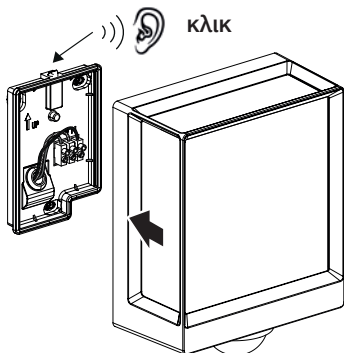


- Λαμπτήρας LED σε εγκατάσταση με εξωτοίχιο αγωγό.



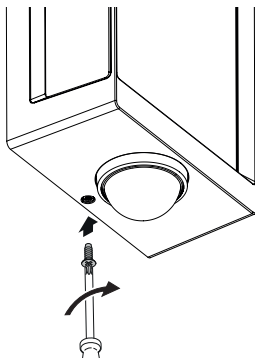
- Συνδέετε τον αγωγό ρεύματος σύμφωνα με το σχέδιο συνδεσμολογίας.
- «4. Ηλεκτρική σύνδεση»

5.10

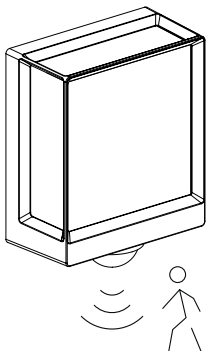


- Συναρμολογήστε λαμπτήρα στο στήριγμα τοίχου.
- Πιέζετε έως ότου ακουστεί χαρακτηριστικός ήχος κλικ.

5.11



- Βιδώνετε σφιχτά βίδα ασφάλισης.



- Ενεργοποιείτε την τροφοδοσία ρεύματος.
 - Πραγματοποιείτε τις ρυθμίσεις μέσω εφαρμογής (μόνο εκδόσεις SC).
- «6. Λειτουργία»

6. Λειτουργία

Οι λειτουργίες είναι ρυθμίσιμες για τις εκδόσεις SC. Για τις εκδόσεις C ισχύουν οι λειτουργίες μόνο σε συνδυασμό με προϊόν αισθητήρα Bluetooth.

Η ρύθμιση των λειτουργιών πραγματοποιείται μέσω της εφαρμογής Steinel Connect App.

Εφαρμογή Steinel Connect

Για τη ρύθμιση του λαμπτήρα με Smartphone ή Tablet, πρέπει να κατεβάσετε το STEINEL Connect App από το δικό σας AppStore. Απαιτείται ένα smartphone ή tablet με δυνατότητα Bluetooth.

Android



iOS



Οι ακόλουθες λειτουργίες είναι ρυθμίσιμες μέσω εφαρμογής Steinel Connect:

- Ρύθμιση χρόνου.
- Ρύθμιση ευαισθησίας.
- Λειτουργία βασικού φωτισμού.
- Κεντρικό φως / Στάθμη βασικού φωτός ρυθμίσιμα.
- Ομαδική δικτύωση.
- Ρύθμιση ευαισθησίας μέσω Teach-In.

Υπόδειξη:

Πρέπει να διατηρείται ελάχιστη απόσταση 3 m από το WLAN-Router και τα Access Point, προς αποφυγή ελαττωματικών λειτουργιών.

Ρυθμίσεις εργοστασίου (κατάσταση παράδοσης)

Ρύθμιση χρόνου κεντρικό φως:	10 δευτ.
Ρύθμιση χρόνου βασικό φως:	1 λεπτό.
Ρύθμιση ευαισθησίας:	2.000 Lux
Βασικό φως επίπεδο ρεοστατικής ρύθμισης:	50 %

Start-Up / διακοπή τάσης

Σε περίπτωση διακοπής τάσης δικτύου, αποθηκεύονται οι ρυθμίσεις και η τρέχουσα κατάσταση λειτουργίας του λαμπτήρα LED. Όταν η τάση δικτύου συνδεθεί εκ νέου, οι εν λόγω παράμετροι επαναφέρονται.

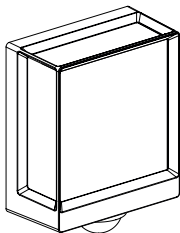
Ρύθμιση περιοχής κάλυψης (L 40 SC, L 42 SC)

Για τον αποκλεισμό αθέμιτης ενεργοποίησης ή τη στοχευμένη παρακολούθηση σημείων κινδύνου, η περιοχή ανίχνευσης μπορεί να περιοριστεί με πλαστικά καλύμματα φακού. Το πλαστικό κάλυμμα φακού χρησιμοποιείται σε δακτύλιο Design.

GR

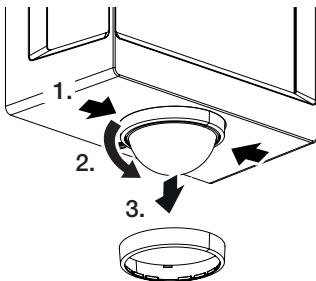
6.1

L 40 SC, L 42 SC



6.2

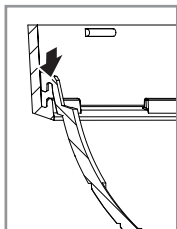
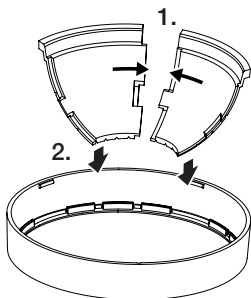
L 40 SC, L 42 SC



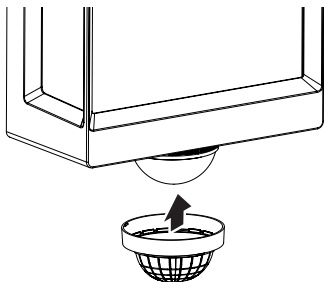
- Αφαιρέστε τον δακτύλιο Design από τη μονάδα αισθητήρα.

6.3

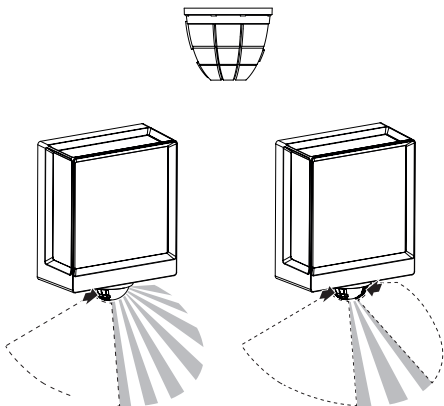
L 40 SC, L 42 SC



- Τοποθετήστε τον επιθυμητό αριθμό πλαστικών καλυμμάτων στον δακτύλιο Design και συνδέστε τα μεταξύ τους.



- Στερεώστε τον δακτύλιο Design με τα καλύμματα εκ νέου στη μονάδα αισθητήρα.



- Στρέφοντας τον δακτύλιο Design με τα συναρμολογημένα καλύμματα περιορίζεται το εύρος ανίχνευσης.
- Το εύρος ανίχνευσης μπορεί να προσαρμοστεί κόβοντας τα πλαστικά καλύμματα.

Ρύθμιση χρόνου

Ο χρόνος (καθυστέρηση απενεργοποίησης) μπορεί να ρυθμιστεί αδιαβάθμητα από περίπου 10 δευτερόλεπτα έως το μέγιστο 60 λεπτά. Κάθε ανιχνευμένη κίνηση ενεργοποιεί εκ νέου το φως.

Υπόδειξη:

Μετά από κάθε απενεργοποίηση της συσκευής, για περ. 1 δευτερόλεπτο δεν είναι δυνατή η εκ νέου ανίχνευση κίνησης. Τέλος, η συσκευή μπορεί να ανιχνεύσει κίνηση εκ νέου.

Κατά τη ρύθμιση των ορίων κάλυψης και για το τεστ λειτουργίας προτείνεται η ρύθμιση του βραχύτερου χρόνου.

Ρύθμιση ευαισθησίας

Η φωτεινότητα απόκρισης (λυκόφως) μπορεί να ρυθμιστεί αδιαβάθμητα από περ. 2-2.000 Lux.

☀ = Λειτουργία φωτός ημέρας (ανεξάρτητα από φωτεινότητα)

☾ = Λειτουργία λυκόφωτος (περ. 2 Lux)

Κατά τη ρύθμιση των ορίων ανίχνευσης και για το τεστ λειτουργίας σε φως ημέρας πρέπει ο ρυθμιστής να είναι σε θέση ☀.

Βασικό φως

Η φωτεινότητα του βασικού φωτός μπορεί να ρυθμιστεί αδιαβάθμητα μεταξύ 10 % και 100 %.

Η διάρκεια του βασικού φωτός μπορεί να ρυθμιστεί αδιαβάθμητα μεταξύ 10 δευτερολέπτων και 60 λεπτών ή για όλη τη νύχτα.

Κεντρικό φως

Η φωτεινότητα του κεντρικού φωτός μπορεί να ρυθμιστεί μεταξύ 10 % και 100 %.

Ομαδοποίηση

Υπάρχει η δυνατότητα λειτουργίας της συσκευής ως μεμονωμένου λαμπτήρα ή της σύνδεσης πολλαπλών λαμπτήρων μέσω ασύρματης επικοινωνίας σε ομάδες. Όλοι οι λαμπτήρες που ανήκουν σε μία ομάδα, αντιδρούν σύμφωνα με τις παραμέτρους ομάδας που έχουν ρυθμιστεί στην εφαρμογή Steinel Connect App. Η εμβέλεια μπορεί να ρυθμιστεί εξατομικευμένα για όλα τα μέλη της ομάδας.

Fade time

Κατά την ενεργοποίηση αυξάνεται σταθερά η ένταση φωτός έως και 100 % (fade in). Κατά την απενεργοποίηση μειώνεται σταθερά η φωτεινότητα έως και 0 % (fade out). Οι χρόνοι Fade-in και Fade-out είναι ρυθμίσими.

Λειτουργία εγγύτητας

Η λειτουργία εγγύτητας μπορεί να ενεργοποιηθεί ή να απενεργοποιηθεί μέσω Steinel Connect App.

Έτσι κατατάσσονται οι ομάδες εγγύτητας της ενεργούς ομάδας λαμπτήρων. Η ομάδα υπακούει σε σημάδια ενεργοποίησης της καταταγμένης ομάδας εγγύτητας και μεταβαίνει ανάλογα με τις ρυθμίσεις σε κεντρικό φως ή σε βασικό φως.

7. Συντήρηση και Φροντίδα

Η συσκευή δεν χρειάζεται συντήρηση.



Κίνδυνος λόγω ηλεκτρικού ρεύματος!

Η επαφή του νερού με ρευματοφόρα εξαρτήματα μπορεί να προκαλέσει ηλεκτρικό σοκ, εγκαύματα ή και θάνατο.

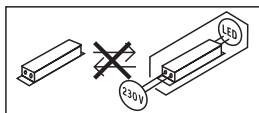
- Καθαρίστε τη συσκευή σε στεγνή κατάσταση.

Κίνδυνος υλικών ζημιών!

Η χρήση λανθασμένου απορρυπαντικού μπορεί να προκαλέσει ζημιά στη συσκευή.

- Καθαρίστε τη συσκευή με ένα ελαφρά νοτισμένο πανί χωρίς απορρυπαντικό.

Σημαντικό: Η συσκευή λειτουργίας δεν μπορεί να αντικατασταθεί.



8. Απόσυρση

Οι ηλεκτρικές συσκευές, τα εξαρτήματα και οι συσκευασίες πρέπει να ανακυκλώνονται με τρόπο φιλικό προς το περιβάλλον.



Δεν επιτρέπεται να πετάτε ηλεκτρικές συσκευές στα οικιακά απορρίμματα!

Μόνο για χώρες ΕΕ:

Σύμφωνα με την ισχύουσα Ευρωπαϊκή Οδηγία σχετικά με άχρηστες ηλεκτρικές και ηλεκτρονικές συσκευές και την εφαρμογή της σε εθνικό δίκαιο πρέπει οι άχρηστες πλέον ηλεκτρικές συσκευές να αποσύρονται ξεχωριστά και να οδηγούνται σε ανακύκλωση φιλική προς το περιβάλλον.

GR

9. Δήλωση συμμόρφωσης

Η εταιρεία STEINEL GmbH δηλώνει ότι ο τύπος ραδιοσήματος L 40 SC/C και L 42 SC/C ανταποκρίνεται στην Οδηγία 2014/53/ΕΕ.

Το πλήρες κείμενο της Δήλωσης Συμμόρφωσης της ΕΕ είναι διαθέσιμο στην ακόλουθη διεύθυνση Διαδικτύου:
www.steinell.de

10. Εγγύηση κατασκευαστή

Εγγύηση κατασκευαστή STEINEL GmbH, Dieselstraße 80-84, DE-33442 Herzebrock-Clarholz, Γερμανία

Αυτό το προϊόν STEINEL κατασκευάστηκε με μέγιστη προσοχή, ελέγχθηκε σχετικά με τη λειτουργία του και την τεχνική του ασφάλεια σύμφωνα με τους ισχύοντες κανονισμούς και κατόπιν υποβλήθηκε σε δειγματοληπτικό έλεγχο. Η εταιρία STEINEL αναλαμβάνει την εγγύηση για απρόσκοπτη κατάσταση και λειτουργία. Ο χρόνος εγγύησης ανέρχεται σε 36 μήνες και αρχίζει με την ημέρα πώλησης στον καταναλωτή. Επιδιορθώνουμε ελαττώματα, τα οποία οφείλονται σε σφάλματα υλικού ή εργοστασίου, η εγγυητική απαίτηση εκπληρώνεται με επισκευή ή αντικατάσταση ελαττωματικών εξαρτημάτων σύμφωνα με δική μας επιλογή. Η εγγυητική απαίτηση εκπίπτει για βλάβες σε φθειρόμενα εξαρτήματα όπως επίσης για βλάβες και ελαττώματα που οφείλονται σε ακατάλληλο χειρισμό ή ακατάλληλη συντήρηση. Περαιτέρω επακόλουθες βλάβες σε ξένα αντικείμενα αποκλείονται. Η εγγύηση παρέχεται μόνο εφόσον η συσκευή αποσταλεί σε μη αποσυναρμολογημένη μορφή με σύντομη περιγραφή βλάβης, απόδειξη ταμείου ή τιμολόγιο (ημερομηνία αγοράς και σφραγίδα εμπόρου), καλά συσκευασμένη στην αρμόδια υπηρεσία σέρβις.

Σέρβις:

Επισκευές μετά την πάροδο του χρόνου εγγύησης ή επισκευές ελαττωμάτων χωρίς εγγυητική απαίτηση εκτελούνται από το σέρβις του εργοστασίου μας. Σας παρακαλούμε να αποστείλετε το προϊόν καλά συσκευασμένο στην πλησιέστερη υπηρεσία σέρβις.

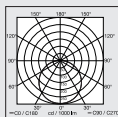
3 E T H
ΚΑΤΑΣΚΕΥΑΣΤΗ
ΕΓΓΥΗΣΗ

11. Τεχνικά δεδομένα

- Διαστάσεις (Υ x Π x Β)
 - L 40 C: 229 x 201 x 105 mm
 - L 40 SC: 261 x 201 x 105 mm
 - L 42 C: 274 x 131 x 105 mm
 - L 42 SC: 306 x 131 x 105 mm
- Τάση τροφοδοσίας: 220–240 V, 50/60 Hz
- Κατανάλωση ισχύος (P_{on})
 - L 40 C: 12,90 W
 - L 40 SC: 12,90 W
 - L 42 C: 12,60 W
 - L 42 SC: 13,00 W
- Standby (δίκτυο) (P_{net})
 - L 40 C: 0,44 W
 - L 40 SC: 0,42 W
 - L 42 C: 0,44 W
 - L 42 SC: 0,43 W
- Standby αισθητήρας (P_{sb})
 - L 40 SC: 0,42 W
 - L 42 SC: 0,43 W
- Φωτεινή ροή (360°)
 - L 40 C: 987 lm
 - L 40 SC: 1.057 lm
 - L 42 C: 990 lm
 - L 42 SC: 1.010 lm
- Βαθμός απόδοσης
 - L 40 C: 76,5 lm/W
 - L 40 SC: 81,9 lm
 - L 42 C: 78,6 lm
 - L 42 SC: 77,7 lm
- Θερμοκρασία χρώματος: 3.000 K (θερμό λευκό)
- Δείκτης χρωματικής απόδοσης: $R_a = 82$
- Μέση διάρκεια ζωής μέτρησης: L70B50 σε 25 °C: > 60.000 ώρες
- Χρωματική συνέπεια SDCM: Εισαγόμενη τιμή: 6

GR

- Κατανομή φωτεινής έντασης:



- Γωνία ανίχνευσης L 40, L 42 SC: 180°
- Ισχύς εκπομπής: *περ. 1 mW*
- Εμβέλεια L 40, L 42 SC: *max. 10 m*
- Ρύθμιση χρόνου L 40, L 42 SC: *10 s – 60 min*
- Ρύθμιση ευαισθησίας L 40, L 42 SC: *2 – 2.000 Lux*
- Κατηγορία προστασίας: *IP54*
- Κλάση προστασίας: *I*
- Θερμοκρασία περιβάλλοντος: *-20 έως +40 °C*

Αυτό το προϊόν περιέχει πηγή φωτός κατηγορίας ενεργειακής απόδοσης:

- L 40 C: «F»
- L 40 SC: «E»
- L 42 C: «E»
- L 42 SC: «F»

12. Αποκατάσταση βλάβης

Συσκευή χωρίς τάση

- Ασφάλεια μη ενεργοποιημένη ή ελαττωματική.
 - Ενεργοποιήστε την ασφάλεια.
 - Αντικαταστήστε την ελαττωματική ασφάλεια.
- Διακόπηκε το κύκλωμα.
 - Ελέγξτε το κύκλωμα με δοκιμαστικό τάσης.
- Βραχυκύκλωμα στο δίκτυο τροφοδοσίας.
 - Ελέγξτε τις συνδέσεις.
- Ενδεχομένως διακόπτης δικτύου εκτός.
 - Ενεργοποιήστε τον διακόπτη δικτύου.

Η συσκευή δεν ενεργοποιείται.

- Λανθασμένη επιλογή ρύθμισης ορίου ευαισθησίας.
 - Ρυθμίστε εκ νέου τη ρύθμιση ευαισθησίας.
- Διακόπτης δικτύου ΕΚΤΟΣ.
 - Ρυθμίστε τον διακόπτη δικτύου.
- Ασφάλεια μη ενεργοποιημένη ή ελαττωματική.
 - Ενεργοποιήστε την ασφάλεια.
 - Αντικαταστήστε την ελαττωματική ασφάλεια.
- Οι γρήγορες κινήσεις καταπιέζονται για μείωση παρασίτων ή έγινε πολύ μικρή ή εσφαλμένη ρύθμιση ορίων ανίχνευσης.
 - Ελέγχετε και ρυθμίζετε το εύρος ανίχνευσης.
- Πηγή φωτός ελαττωματική.
 - Η πηγή φωτός δεν μπορεί να αλλαχθεί. Αντικαταστήστε πλήρως τη συσκευή.

Η συσκευή δεν απενεργοποιείται.

- Συνεχής κίνηση στην περιοχή ανίχνευσης.
 - Ελέγξτε το εύρος ανίχνευσης.
 - Εάν είναι απαραίτητο, περιορίστε ή αλλάξτε το εύρος ανίχνευσης.

Η συσκευή ενεργοποιείται ανεπιθύμητα.

- Ασταθής εγκατάσταση συσκευής.
 - Εγκαταστήστε σταθερά τη συσκευή.
- Υπήρξε κίνηση, αλλά δεν έγινε αντιληπτή από τον παρατηρητή (κίνηση πίσω από τοίχο, κίνηση μικρού αντικειμένου στο άμεσο περιβάλλον του λαμπτήρα κ.λπ.).
 - Ελέγχετε τα όρια ανίχνευσης.
 - Εάν είναι απαραίτητο, περιορίστε ή αλλάξτε το εύρος ανίχνευσης.

İçerik

1.	Bu doküman hakkında	391
2.	Genel güvenlik uyarıları	391
3.	Cihaz açıklaması	392
4.	Elektrik bağlantısı	399
5.	Montaj	400
6.	Fonksiyon	410
7.	Bakım ve koruma	416
8.	Tasfiye	416
9.	Uygunluk beyanı	417
10.	Üretici garantisi	417
11.	Teknik özellikler	418
12.	Sorun giderme	419

1. Bu doküman hakkında

- Telif hakları korunmaktadır. Kısmen de olsa basılması, ancak onayımız alınarak mümkündür.
- Teknik gelişmelere hizmet eden değişiklikler yapma hakkı saklıdır.



Tehlikelere karşı uyarı!



Elektrikten kaynaklanan tehlikelere karşı uyarı!



Sudan kaynaklanan tehlikelere karşı uyarı!

2. Genel güvenlik uyarıları



Kullanım kılavuzunun dikkate alınmaması nedeniyle tehlike!

Bu kılavuzda, cihazın emniyetli kullanımı için önemli bilgiler yer almaktadır. Olası tehlikeler özellikle vurgulanmıştır. Dikkate alınmaması halinde, ölüm veya ağır yaralanmalar meydana gelebilir.

- Kılavuzu dikkatli okuyun.
- Güvenlik uyarılarına riayet edin.
- Erişilebilir şekilde saklayın.
- Elektrik akımıyla yapılan çalışmalar, tehlikeli durumlara yol açabilir. Elektrik ileten parçalara dokunmak, elektrik çarpmasına, yanıklara veya ölüme yol açabilir.
- Şebeke gerilimindeki çalışma, yalnızca uzman teknik personel tarafından yapılabilir.
- Ülkeye özgü kurulum yönergeleri ve bağlantı koşulları dikkate alınmalıdır (örn. D: VDE 0100, A: ÖVE-ÖNORM E8001-1, CH: SEV 1000).
- Sadece orijinal yedek parçalar kullanın.
- Onarımlar yalnızca uzman şirketler tarafından yapılabilir.

3. Cihaz açıklaması

Amacına uygun kullanım – L 40 SC, L 42 SC

- Hareket dedektörlü, sensör anahtarlamalı LED ışık
- Duvara montajlı.
- İç ve dış mekan.

Amacına uygun kullanım – L 40 C, L 42 C

- LED lamba.
- Duvara montajlı.
- İç ve dış mekan.

Fonksiyon prensibi – L 40 SC, L 42 SC

- Sensörlü LED lamba, bir kızılötesi hareket dedektörüne sahiptir ve sadece Bluetooth üzerinden ayarlanabilir

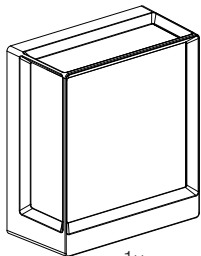
Fonksiyon prensibi – L 40 C, L 42 C

C seçenekleri, algılama alanını genişletmek için Bluetooth üzerinden diğer sensörlerle ağa bağlanabilir. Kaydedilen sinyalleri (varlık ve parlaklık) Bluetooth aracılığıyla iletirler. Kumanda, farklı bir arabirime sahip ağ bağlantılı sensörde gerçekleşir.

Teslimat kapsamı

3.1

L 40 C, L 42 C



1x



3x



3x



3x



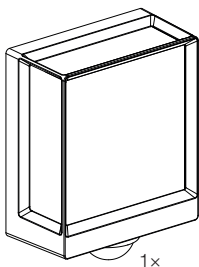
1x



1x

TR

- 1 LED lamba
- 3 ara parça
- 3 duvar dübeli
- 3 vida
- 1 Güvenlik Bilgi Formu (A)
- 1 Hızlı Başlatma Kılavuzu (B)



3x



3x



3x



3x



1x



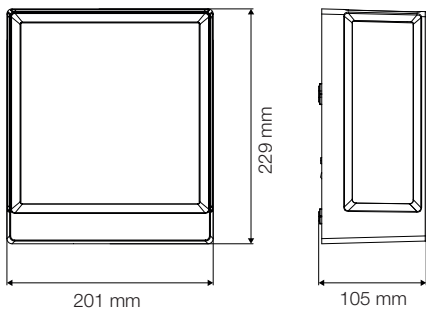
1x

- 1 LED lamba
- 3 kapama klipsi
- 3 ara para
- 3 duvar dbeli
- 3 vida
- 1 Gvenlik Bilgi Formu (A)
- 1 Hızlı Bařlatma Kılavuzu (B)

Ürünün boyutları

3.3

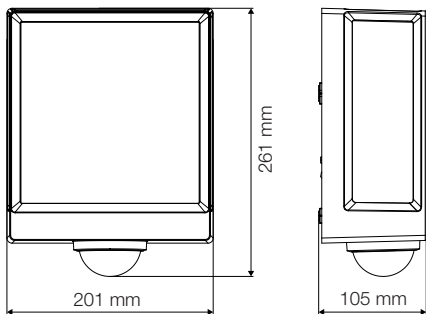
L 40 C



TR

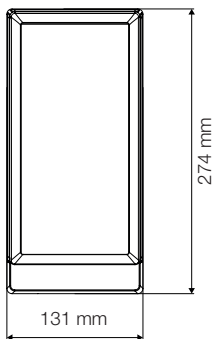
3.4

L 40 SC



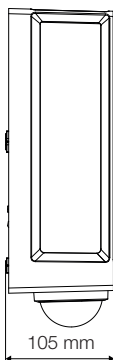
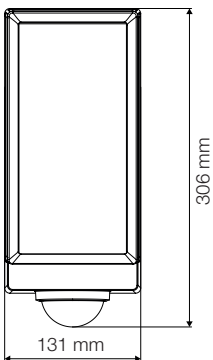
3.5

L 42 C



3.6

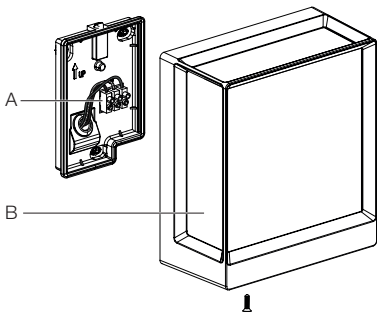
L 42 SC



Cihazın genel görünümü

3.7

L 40 C, L 42 C



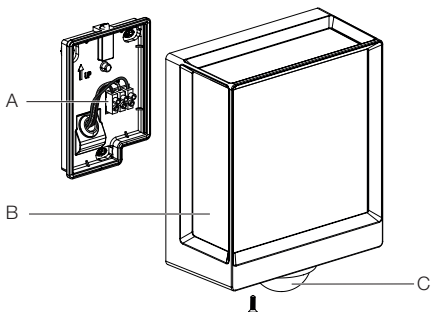
A Bağlantı terminali

B Lamba

TR

3.8

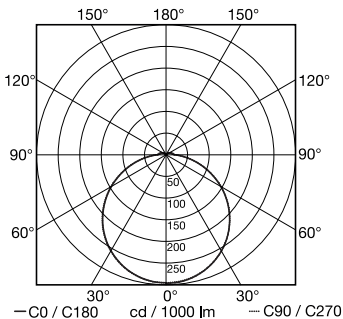
L 40 SC, L 42 SC



- A Bağlantı terminali
B Lamba
C Sensör

Işık dağılım eğrisi

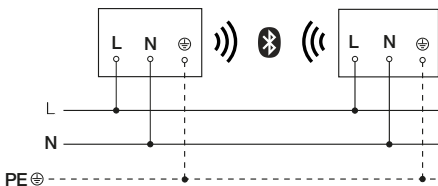
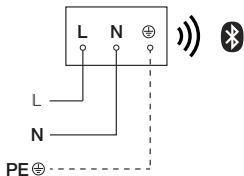
3.9



4. Elektrik bağlantısı

Devre şeması

4.1



Şebeke bağlantı kablosu 3 telli bir kablodur

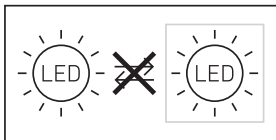
L = Faz (genellikle siyah, kahverengi veya gri)

N = Nötr hattı (genellikle mavi)

PE = Topraklama hattı (yeşil / sarı)

Şebeke anahtarının her zaman açık olduğundan emin olunması halinde, cihaz elektriksiz olarak bir şebeke anahtarından sonra da bağlanabilir.

Bu lambanın ışık kaynağı değiştirilemez; ışık kaynağının değiştirilmesi gerektiğinde (örn. çalışma ömrü sona erdiğinde), komple lambanın yenilenmesi gerekir.



5. Montaj



Elektrik akımı nedeniyle tehlike!

Elektrik ileten parçalara dokunmak, elektrik çarpmasına, yanıklara veya ölüme yol açabilir.

- Elektriği kapatın ve elektrik beslemesini kesin.
- Elektriğin kesik olduğunu, kontrol kalemi ile kontrol edin.
- Elektrik beslemesinin kesik kalacağından emin olun.

Maddi hasar tehlikesi!

Bağlantı tesisatlarının karıştırılması, kısa devreye yol açabilir.

- Bağlantı tesisatlarını tanımlayın.
- Bağlantı tesisatlarını doğru bağlayın.

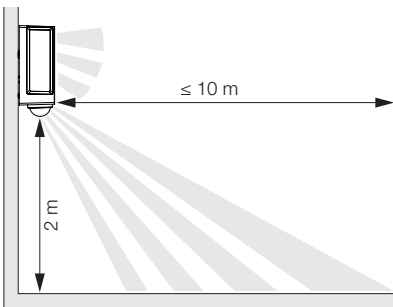
Montaj hazırlığı

- Bütün yapı parçalarında hasar kontrolü yapın. Hasarlar olduğunda, ürünü işleme almayın.

- Uygun montaj yerini seçin.
 - Erişim menziline göz önüne alarak.
 - Hareketlerin algılanmasını göz önüne alarak.
 - Titreşimsiz.
 - Kapsama alanında engeller yok.
 - Patlama tehlikesi olmayan bölgelerde.
 - Kolay tutuşmayan yüzeylerin üzerinde.
 - Işık kaynağının içine kısa mesafeden (< 30 cm) bakılmayacak şekilde.
 - Diğer LED lambalardan en az 50 cm uzakta.

Menzil

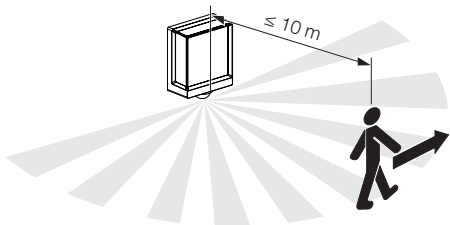
5.1



TR

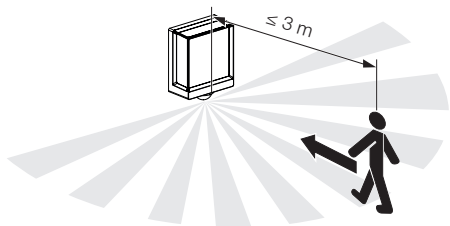
Hareket yönünün yan tarafında hareket algılama

5.2



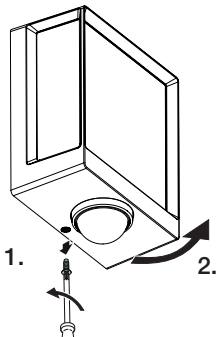
Hareket yönünde hareket algılama

5.3



Montaj adımları

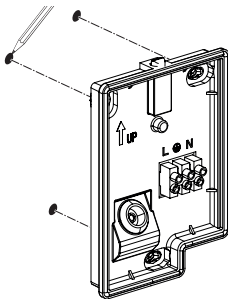
5.4



- Elektrik beslemesinin kapatıldığını kontrol edin.
- Emniyet vidasını çözün.
- Kapağın vidalarını çıkartın.

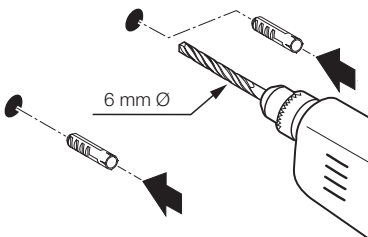
TR

5.5



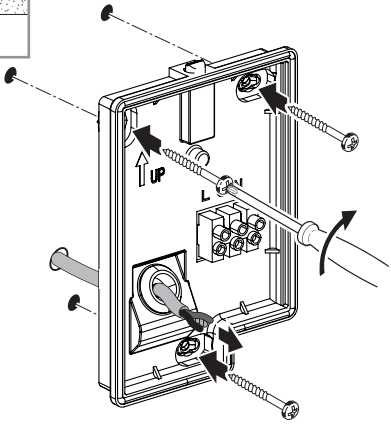
- Delik yerlerini işaretleyin.

5.6



- Delikleri delin ($\text{Ø } 6 \text{ mm}$) ve dübelleri yerleştirin.

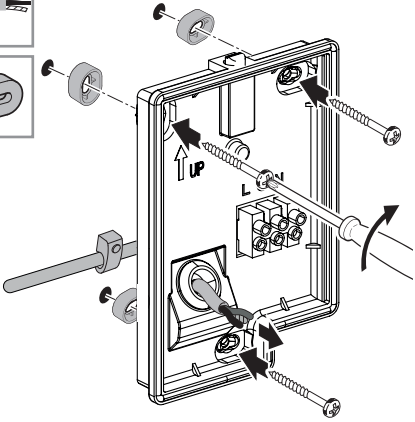
5.7



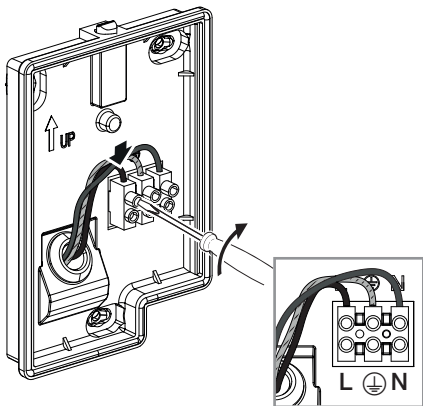
TR

- Sıva altı besleme kablosu için LED lambayı vidalayın.

5.8

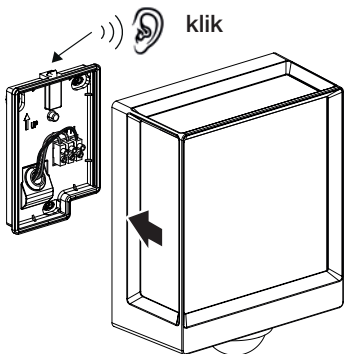


- Sıva üstü besleme kablosu için LED lambayı vidalayın.



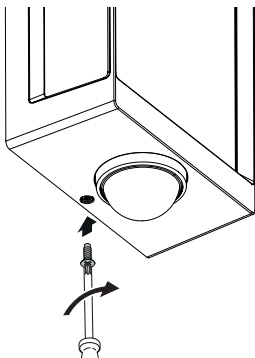
- Elektrik beslemesini devre şemasına göre bağlayın.
→ “4. Elektrik bağlantısı”

5.10

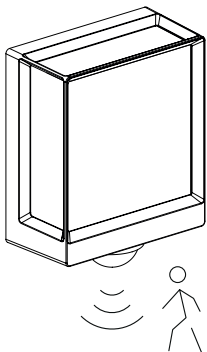


- Lambayı duvar tutucusuna bağlayın.
- Bir klik sesi duyana kadar bastırın.

5.11



- Emniyet vidasını vidalayın.



- Elektrik beslemesini açın.
 - Ayarları App üzerinden yapın (sadece SC versiyonu).
- “6. Fonksiyon”

6. Fonksiyon

Fonksiyonlar, SC seçenekleri için ayarlanabilir.
C seçenekleri için fonksiyonlar yalnızca, bir Bluetooth sensör ürünüyle kombine olarak geçerlidir.

Fonksiyonların ayarı, Steinel Connect App üzerinden yapılır.

Steinel Connect App

Lambanın akıllı telefon veya tablet ile yapılandırılması için STEINEL Connect App, AppStore'unuzdan indirilmelidir. Bluetooth uyumlu bir akıllı telefon veya Tablet gereklidir.

Android



iOS



Steinel Connect App kullanılarak ayarlanabilen fonksiyonlar şunlardır:

- Zaman ayarı.
- Alacakaranlık ayarı.
- Fon ışığı fonksiyonu.
- Temel ışık / Fon ışığı seviyesi ayarlanabilir.
- Grup ağı.
- Öğret yardımıyla alacakaranlık ayarı.

Not:

Hatalı fonksiyonları önlemek için, WLAN yönlendiricisine ve erişim noktalarına 3 m'lik bir asgari mesafe bırakılmalıdır.

Fabrika ayarları (Teslimat durumu)

Zaman ayarı Temel ışık:

10 sn.

Zaman ayarı Fon ışığı:

1 dak.

Alacakaranlık ayarı:

2.000 lux

Fon ışığı Kıasma seviyesi:

% 50

Start-Up / Güç kesintisi

Şebeke gerilimi kesildiğinde, LED lambanın ayarları ve mevcut işletim durumu kaydedilir. Şebeke gerilimi tekrar verildiğinde, bunlar geri yüklenir.

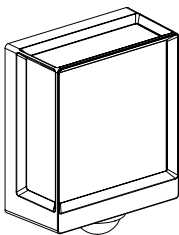
L 40 SC, L 42 SC algılama alanının hassas ayarı

İstem dışı bir tetikleme engellemek veya tehlike yerlerini hedeflenen şekilde izlemek için, kapsama alanı merceğin plastik kapakları ile sınırlandırılabilir. Merceğin plastik kapakları tasarımlı halkaya oturtulur.

6.1

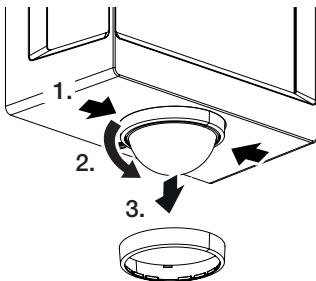
L 40 SC, L 42 SC

TR



6.2

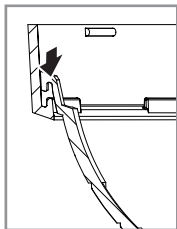
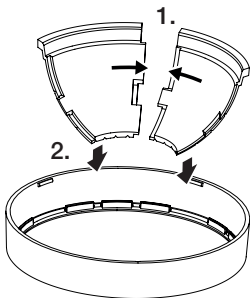
L 40 SC, L 42 SC



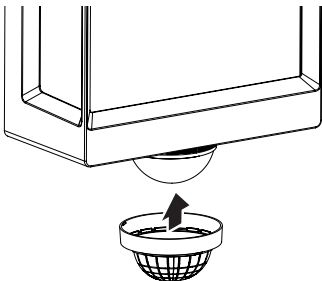
- Tasarımlı halkayı sensör ünitesinden çıkarın.

6.3

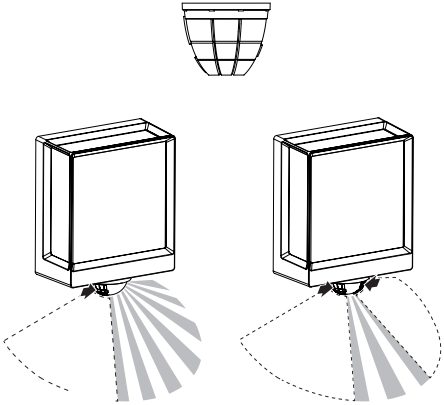
L 40 SC, L 42 SC



- Tasarımlı halkaya istediğiniz sayıda plastik kapak takın ve bunları birbirine birleştirin.



- Tasarımlı halkayı kapaklarla birlikte sensör ünitesine tekrar takın.



- Algılama alanı, tasarımlı halkanın monteli kapaklarla birlikte döndürülmesiyle sınırlandırılır.
- Algılama alanı, plastik kapakların kesilmesiyle de ayarlanabilir.

Zaman ayarı

Süre (kapatma gecikmesi), yak. 10 saniye ile maks. 60 dakika arasında kademesiz olarak ayarlanabilir. Algılanan her hareketle birlikte ışık yeniden açılır.

Açıklama:

Cihazın her durdurulmasını takiben yak. 1 saniye boyunca, yeni bir hareket algılaması yapılamaz. Bunun ardından cihaz, hareket halinde ışığı tekrar açar.

Algılama alanının ayarlanması sırasında ve fonksiyon testi için, en kısa sürenin ayarlanması önerilmektedir.

Alacakaranlık ayarı

Devreye girme parlaklığı (alacakaranlık), yak. 2 – 2.000 Lux arasında kademesiz olarak ayarlanabilir.

☀ = Gün ışığı işletimi (parlaklıktan bağımsız)

☾ = Alacakaranlık işletimi (yak. 2 Lux)

Kapsama alanının ayarı sırasında ve gün ışığında fonksiyon testi için, ayar düğmesi ☀ konumunda durmalıdır.

Fon ışığı

Fon ışığının parlaklığı, % 10 ile % 100 arasında ayarlanabilir.

Fon ışığının süresi, 10 saniye ile 60 dakika arasında kademesiz olarak veya tüm gece şeklinde ayarlanabilir.

Temel ışık

Temel ışığın parlaklığı, % 10 ile % 100 arasında ayarlanabilir.

Gruplandırma

Cihazı bağımsız lamba olarak işletme veya birden fazla lambayı bir kablosuz iletişim yoluyla gruplar halinde birlikte çalıştırma olanağı mevcuttur. Bir gruba atanan tüm lambalar, Steinel Connect uygulamasında ayarlanmış olan grup parametrelerine göre hareket eder. Erişim menzili, tüm grup katılımcıları için ayrı ayrı ayarlanabilir.

Fade time

Çalıştırıldığında, ışık yoğunluğu sabit olarak % 100'e kadar artar (fade in). Kapatıldığında, parlaklık sabit olarak % 0 oranına düşer (fade out). Fade-in ve Fade-out süreleri seçilebilir.

Komşu fonksiyonu

Steinel Connect App üzerinden komşu fonksiyonu etkinleştirilebilir ya da devreden çıkarılabilir.

Bu arada, etkin aydınlatma grubunun komşu grupları tanımlanır. Grup, atanmış olan komşu grubun çalıştırma sinyallerini dinler ve temel ışıktaki veya fon ışığındaki ayarlara uygun biçimde anahtarlar.

7. Bakım ve koruma

Cihaz bakım gerektirmez.



Elektrik akımı nedeniyle tehlike!

Elektrik ileten parçalara suyun teması, elektrik çarpmasına, yanıklara veya ölüme yol açabilir.

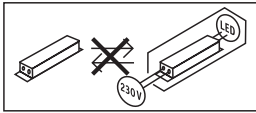
- Cihazı yalnızca kuru haldeyken temizleyin.

Maddi hasar tehlikesi!

Yanlış temizlik maddeleri nedeniyle, cihaz zarar görebilir.

- Cihazı, deterjan kullanmadan hafif nemli bir bezle temizleyin.

Önemli: İşletim cihazı değiştirilemez.



8. Tasfiye

Elektrikli cihazlar, aksesuar ve ambalajlar, çevre dostu bir dönüşüme gönderilmelidir.



Elektrikli cihazları evsel atıkların içine atmayın!

Sadece AB ülkeleri için:

Atık Elektrikli ve Elektronik Cihazlar için geçerli olan Avrupa yönergesine ve bunun dönüştüğü ulusal yasaya göre, artık kullanılamayacak haldeki elektrikli cihazların ayrı toplanması ve bir çevre dostu geri dönüşüme gönderilmesi zorunludur.

9. Uygunluk beyanı

Bu vesileyle STEINEL GmbH, kablosuz sistem türü L 40 SC/C ve L 42 SC/C'nin 2014/53/EU yönetmeliğine uygunluğunu beyan eder.

AT Uygunluk Beyanı'nın tam metnini şu web adresinden temin edebilirsiniz: www.steinell.de

10. Üretici garantisi

Üretici garantisi STEINEL GmbH, Dieselstrasse 80-84, DE-33442 Herzebrock-Clarholz, Almanya

Bu STEINEL ürünü, büyük bir itina ile üretilmiş, fonksiyon ve güvenlik kontrolleri geçerli talimatlar uyarınca yapılmış ve ardından bir numune kontrolüne tabi tutulmuştur. STEINEL, kusursuz nitelik ve fonksiyon garantisi vermektedir. Garanti süresi 36 ay olup, kullanıcıya satış tarihi itibarıyla başlar. Malzeme ve fabrikasyon hatalardan kaynaklanan kusurlar tarafımızca giderilmektedir; garanti hizmeti, tercihimize bağlı olarak kusurlu parçaların onarımı veya değişimi şeklinde gerçekleşir. Garanti hizmeti, aşınma parçalarındaki hasarları, usulüne aykırı uygulama veya bakım sonucunda meydana gelen hasar ve kusurları kapsamaz. Yabancı cisimlere yansıyan dolaylı zararlar, garanti kapsamı dışındadır. Garanti yükümlülüğü ancak, cihazın açılmamış halde kısa hata açıklaması, kasa fişi veya faturasıyla (satış tarihi ve satıcı kaşesi) birlikte, tam ambalajlanmış şekilde ilgili servis istasyonuna gönderilmesi durumunda geçerlidir.

Servis:

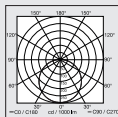
Fabrika servisimiz, garanti süresi sona erdikten sonra veya aksaklıklar halinde onarım yapar. Lütfen ürünü iyi ambalajlanmış halde, en yakın servis istasyonuna gönderin.

3 Y I L
Ü R E T İ C İ
G A R A N T İ S İ

11. Teknik özellikler

- Boyutlar (Y x G x D)
 - L 40 C: 229 x 201 x 105 mm
 - L 40 SC: 261 x 201 x 105 mm
 - L 42 C: 274 x 131 x 105 mm
 - L 42 SC: 306 x 131 x 105 mm
- Besleme gerilimi: 220–240 V, 50/60 Hz
- Çekilen güç (P_{on})
 - L 40 C: 12,90 W
 - L 40 SC: 12,90 W
 - L 42 C: 12,60 W
 - L 42 SC: 13,00 W
- Standby (Ağ) (P_{net})
 - L 40 C: 0,44 W
 - L 40 SC: 0,42 W
 - L 42 C: 0,44 W
 - L 42 SC: 0,43 W
- Standby Sensör (P_{sb})
 - L 40 SC: 0,42 W
 - L 42 SC: 0,43 W
- Işık akımı (360°)
 - L 40 C: 987 lm
 - L 40 SC: 1.057 lm
 - L 42 C: 990 lm
 - L 42 SC: 1.010 lm
- Verim
 - L 40 C: 76,5 lm/W
 - L 40 SC: 81,9 lm
 - L 42 C: 78,6 lm
 - L 42 SC: 77,7 lm
- Renk sıcaklığı: 3.000 K (sıcak beyaz)
- Renk yansıtma indeksi: $R_a = 82$
- Ortalama nominal hizmet ömrü: L70B50 25 °C sıcaklıkta: > 60.000 saat
- Renk tutarlılığı SDCM: Başlangıç değeri: 6

– Işık şiddeti dağılımı:



- | | |
|--------------------------------------|----------------|
| – Kapsama açısı L 40, L 42 SC: | 180° |
| – Verici gücü: | yak. 1 mW |
| – Menzil L 40, L 42 SC: | maks. 10 m |
| – Zaman ayarı L 40, L 42 SC: | 10 sn – 60 dak |
| – Alacakaranlık ayarı L 40, L 42 SC: | 2 – 2.000 Lux |
| – Koruma türü: | IP54 |
| – Koruma sınıfı: | I |
| – Ortam sıcaklığı: | -20 ila +40 °C |

Bu ürün, enerji verimliliği sınıfı aşağıdaki gibi olan bir ışık kaynağı içerir:

- | | |
|------------|-----|
| – L 40 C: | “F” |
| – L 40 SC: | “E” |
| – L 42 C: | “E” |
| – L 42 SC: | “F” |

12. Sorun giderme

Cihazda elektrik yok.

- Sigorta çalıştırılmamış veya arızalı.
 - Sigortayı çalıştırın.
 - Arızalı sigortayı değiştirin.
- Kablo kopuk.
 - Kabloyu avometre ile gözden geçirin.
- Elektrik kablosunda kısa devre.
 - Bağlantıları gözden geçirin.
- Muhtemelen, mevcut elektrik anahtarı kapalı.
 - Elektrik anahtarını çalıştırın.

Cihaz devreye girmiyor.

- Alacakaranlık ayarı yanlış seçilmiş.
 - Alacakaranlık ayarını yeniden ayarlayın.
- Elektrik anahtarı KAPALI.
 - Elektrik anahtarını yeniden ayarlayın.
- Sigorta çalıştırılmamış veya arızalı.
 - Sigortayı çalıştırın.
 - Arızalı sigortayı değiştirin.
- Hızlı hareketler, arızaların minimuma indirilmesi amacıyla bastırılıyor veya algılama alanı çok küçük ayarlanmış ya da doğru değil.
 - Algılama alanını kontrol edin ve ayarlayın.
- Işık kaynağı arızalı.
 - Işık kaynağı değiştirilemez. Cihazı komple değiştirin.

Cihaz kapanmıyor.

- Algılama alanında sürekli hareket var.
 - Algılama alanını kontrol edin.
 - Gerektiğinde, algılama alanını sınırlayın veya değiştirin.

Cihaz istem dışı çalışıyor.

- Cihaz harekete karşı güvenli monte edilmemiş.
 - Cihazı sıkı monte edin.
- Hareket mevcut, ancak izleyici tarafından algılanmıyor (duvar arkasında hareket, lambanın çok yakınında küçük bir objenin hareketi vb.).
 - Alanı kontrol edin.
 - Gerektiğinde, algılama alanını sınırlayın veya değiştirin.

Tartalom

1.	Tudnivalók a dokumentummal kapcsolatban	422
2.	Általános biztonsági útmutatások	422
3.	A készülék ismertetése	423
4.	Elektromos csatlakozás	430
5.	Szerelés	431
6.	Működés	441
7.	Ápolás és karbantartás	447
8.	Ártalmatlanítás	447
9.	Megfelelőségi nyilatkozat	448
10.	Gyártói garancia	448
11.	Műszaki adatok	449
12.	Hibaelhárítás	450

1. Tudnivalók a dokumentummal kapcsolatban

- Szerzői jogvédelem alatt áll. Sokszorosítani, akár részlegesen, csak az engedélyünkkel lehetséges.
- A műszaki fejlődést szolgáló változtatások jogát fenntartjuk.



Figyelmeztetés veszélyekre!



Figyelmeztetés áram miatti veszélyekre!



Figyelmeztetés víz okozta veszélyekre!

2. Általános biztonsági útmutatások



Veszély a használati útmutató figyelmen kívül hagyása miatt!

Jelen útmutató fontos információkat tartalmaz a készülék biztonságos kezeléséhez. Kiemelten figyelmeztet a lehetséges veszélyekre. A figyelmeztetések figyelmen kívül hagyása halálos vagy súlyos sérülésekhez vezethet.

- Figyelmesen olvassa el az útmutatót.
- Kövesse a biztonsági utasításokat.
- Tartsa jól hozzáférhető helyen.
- Áram alatt végzett munka veszélyes helyzetek kialakulásához vezethet. Áram alatt lévő alkatrészek megérintése áramütéshez, égési sérülésekhez vagy halálos baleset-höz vezethet.
- Hálózati feszültségen munkát csak szakképzett szakemberek végezhetnek.

- Tartsa be az adott országban hatályos villanszerelési előírásokat és bekötési feltételeket (pl. D: VDE 0100, A: ÖVE-ÖNORM E8001-1, CH: SEV 1000).
- Csak eredeti pótalkatrészeket használjon.
- Csak szaküzemek általi javítás megengedett.

3. A készülék ismertetése

Rendeltetésszerű használat – L 40 SC, L 42 SC

- Szenzoros LED fény kapcsoló mozgásérzékelővel
- Falra szerelhető.
- Bel- és kültér.

Rendeltetésszerű használat – L 40 SC, L 42 SC

- LED-lámpa.
- Falra szerelhető.
- Bel- és kültér.

Működési elv – L 40 SC, L 42 SC

- A mozgásérzékelős LED-lámpa tartalmaz egy infravörös mozgásérzékelőt, és csak Bluetooth alkalmazással állítható be.

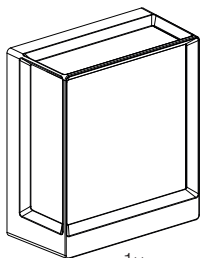
Működési elv – L 40 C, L 42 C

Az érzékelési tartomány bővítéséhez a C változatok Bluetooth segítségével köthetők hálózatba más érzékelőkkel. Ezek az érzékelt jeleket (jelenlét és környezeti fényerő) Bluetooth-on keresztül továbbítják. A hálózatba kötött érzékelő vezérlése más interfésszel történik.

A csomag tartalma

3.1

L 40 C, L 42 C



3x



3x



3x

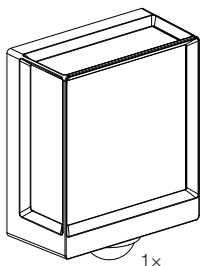


1x



1x

- 1 LED-lámpa
- 3 távtartó
- 3 fali dűbel
- 3 csavar
- 1 biztonsági adatlap (A)
- 1 gyorsindítási útmutató (B)



3x



3x



3x



3x



1x



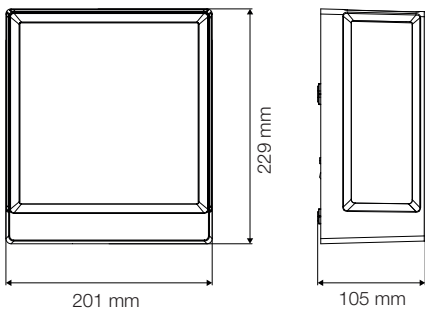
1x

- 1 LED-lámpa
- 3 fedőklipsz
- 3 távtartó
- 3 fali dűbel
- 3 csavar
- 1 biztonsági adatlap (A)
- 1 gyorsindítási útmutató (B)

Termékméretetek

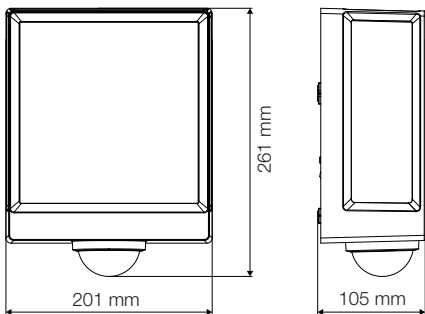
3.3

L 40 C



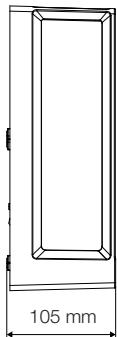
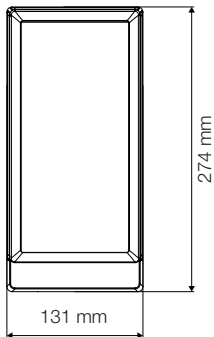
3.4

L 40 SC



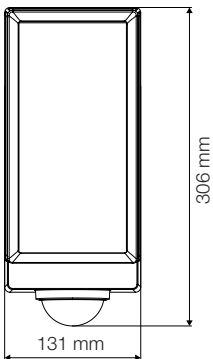
3.5

L 42 C



3.6

L 42 SC

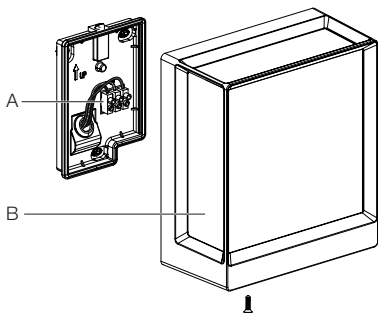


HU

A készülék áttekintése

3.7

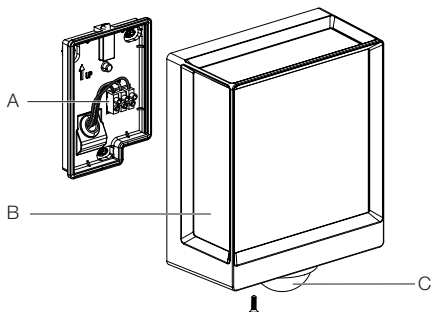
L 40 C, L 42 C



- A Csatlakozókapocs
- B Lámpa

3.8

L 40 SC, L 42 SC

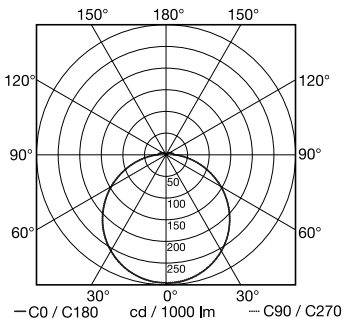


- A Csatlakozókapocs
 B Lámpa
 C Érzékelő

HU

Fényeloszlási görbe

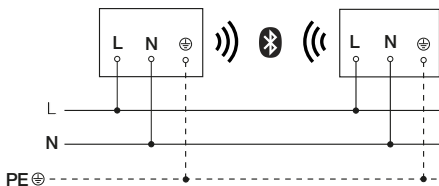
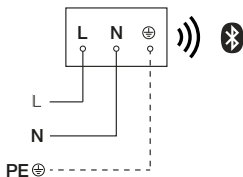
3.9



4. Elektromos csatlakozás

Kapcsolási rajz

4.1



A hálózati csatlakozó kábel egy 3 eres kábel

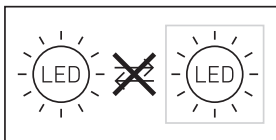
L = fázis (többnyire fekete, barna vagy szürke)

N = nulla vezető (többnyire kék)

PE = védővezető (zöld / sárga)

A berendezés elektromosan csatlakoztatható hálózati kapcsoló után is, ha biztosítva van, hogy a hálózati kapcsoló állandóan be van kapcsolva.

A lámpa fényforrását nem lehet cserélni; amennyiben a fényforrást cserélni kell (pl. ha élettartamának végére ért), a teljes lámpát le kell cserélni.



5. Szerelés



Áramütés veszélye!

Áram alatt lévő alkatrészek megérintése áramütéshez, égési sérülésekhez vagy halálos balesethez vezethet.

- Kapcsolja le az áramot és szakítsa meg a ráadott feszültséget.
- Feszültségjelzővel ellenőrizze, hogy a készüléken tényleg nincs feszültség.
- Gondoskodjon róla, hogy ne kapcsolhassák vissza a feszültségellátást.

Anyagi károk veszélye!

A hálózati kábelek felcserélése rövidzárlathoz vezethet.

- Azonosítsa be a hálózati kábeleket.
- Helyesen kösse össze a hálózati kábeleket.

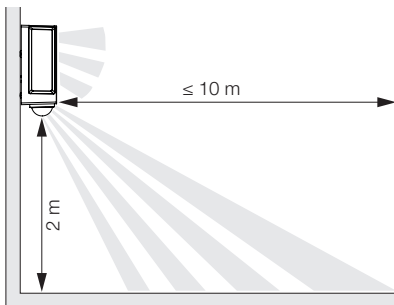
Előkészületek a szerelés megkezdése előtt

- Minden alkatrészt ellenőrizzen sérülés szempontjából. Sérülések esetén ne vegye használatba a terméket.

- Válasszon ki egy alkalmas felszerelési helyet.
 - A hatótávolság figyelembevételével.
 - A mozgásérzékelés figyelembevételével.
 - Rázkódásmentes.
 - Az érzékelési tartomány akadálymentes.
 - Ne szerelje fel robbanásveszélyes területre.
 - Ne helyezze gyúlékony felületekre.
 - Ne lehessen a fényforrásba nézni közelről (< 30 cm).
 - Legalább 50 cm távolságra más LED-lámpáktól.

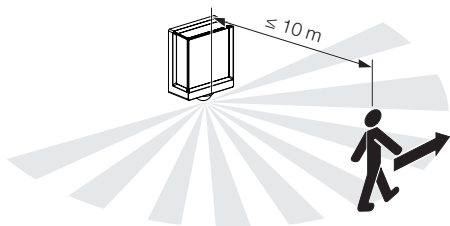
Hatótávolság

5.1



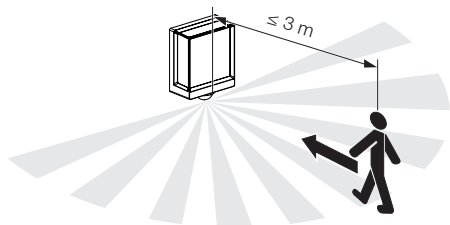
A mozgás oldalról történő érzékelése

5.2



A mozgás menetirányban történő érzékelése

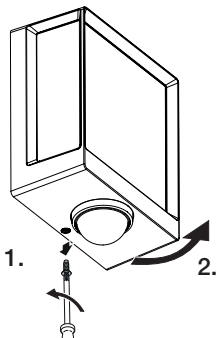
5.3



HU

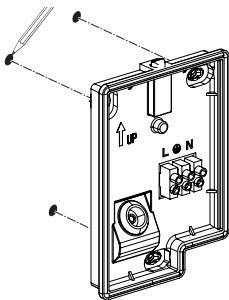
A szerelés lépései

5.4

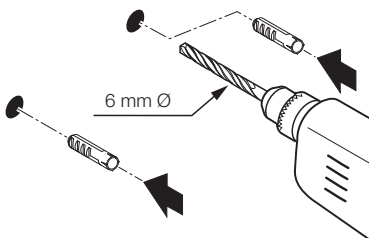


- Ellenőrizze, hogy kikapcsolták-e a tápfeszültséget.
- Lazítsa meg a biztosíték csavarját.
- Csavarozza le a borítást.

5.5

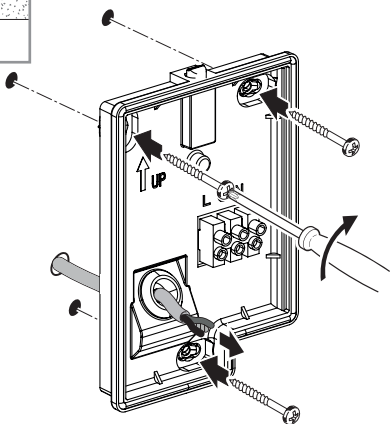


- Jelölje be a furatok helyét.



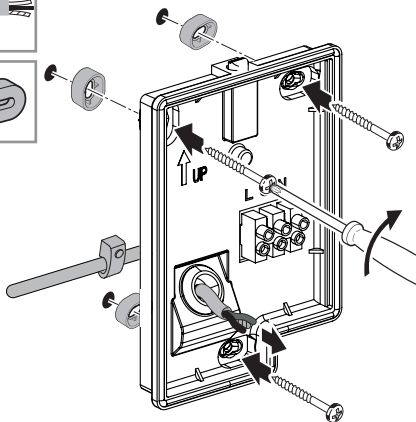
- Fúrja ki a furatokat (Ø 6 mm) és rakja be a tipliket.

5.7



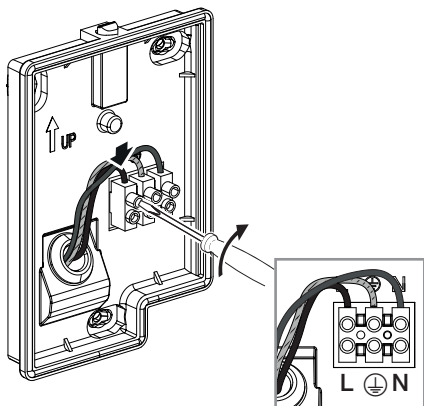
- A LED-lámpákat csavarozza a vakolat alatti vezetékhez.

5.8



HU

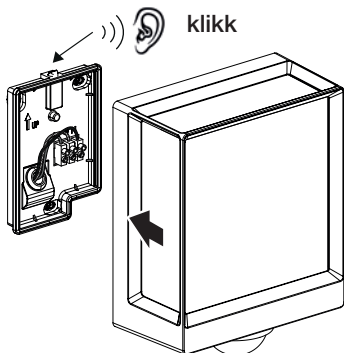
- A LED-lámpákat csavarozza a vakolat fölötti vezetékhez.



- Csatlakoztassa a hálózati vezetékét a kapcsolási rajz szerint.

→ „4. Elektromos csatlakozás”

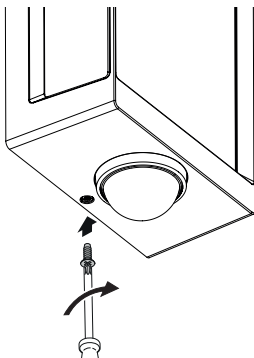
5.10



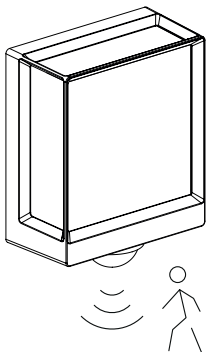
- A lámpát csatlakoztassa a fali tartóhoz.
- Nyomja addig, amíg egy klikk hangot hall.

HU

5.11



- Csavarja szorosra a rögzítőcsavart.



- Kapcsolja be az áramellátást.
 - Végezze el a beállításokat az alkalmazás segítségével (csak SC változat esetén).
- „6. Működés”

6. Működés

A következő funkciók az SC változatok esetén beállíthatók. C változatok esetén a funkciók csak Bluetooth-érzékelős termékkel kombinálva érvényesek.

A funkciók beállítása a Steinel Connect App alkalmazáson keresztül történik.

Steinel Connect alkalmazás

A lámpa okostelefonról vagy táblagépről történő konfigurálásához töltsse le a STEINEL Connect App alkalmazást az AppStore-ból. Bluetooth-képes okostelefonra vagy táblagépre lesz szüksége.

Android



iOS



HU

A következő funkciókat tudja a Steinel Connect alkalmazáson keresztül beállítani:

- Időbeállítás.
- Alkonykapcsoló-beállítás.
- Alapvilágítás funkció.
- Főfény / Alapfény szint beállítható.
- Csoportos hálózatba kötés.
- Alkonykapcsoló-beállítás betanítással (Teach-In).

Megjegyzés:

A hibás működés kizárása érdekében a WLAN-routertől és a hozzáférési pontoktól legalább 3 méteres távolságot biztosítani szükséges.

Gyári beállítások (kiszállítási állapot)

Időbeállítás főfény:	10 másodperc
Időbeállítás alapfény:	1 perc
Szűrületi beállítás:	2.000 lux
Alapfény tompítási szint:	50 %

Indítás / feszültségkiesés

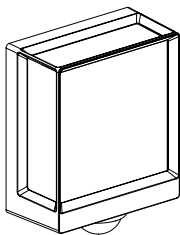
A hálózati feszültség leválasztásakor a beállítások, valamint a LED-lámpa aktuális üzemállapota tárolódik. Ha a hálózati feszültség ismét megvan, akkor ez helyreáll.

Az L 40 SC, L 42 SC érzékelési tartományának finombeállítása

A hibás kapcsolás elkerülése vagy bizonyos veszélyes helyek célzott felügyelete érdekében az érzékelési tartomány a lencse műanyag borítással való elfedésével korlátozható. A lencse műanyag borítása a dizájn gyűrűbe kerül beépítésre.

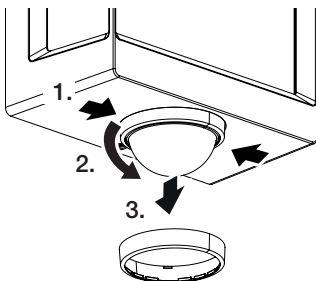
6.1

L 40 SC, L 42 SC



6.2

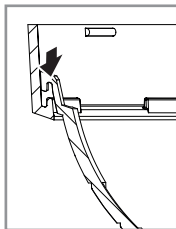
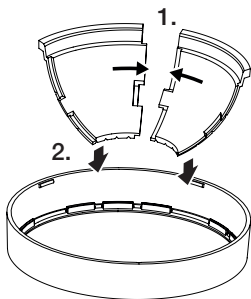
L 40 SC, L 42 SC



- Távolítsa el az érzékelő egység dizájn gyűrűjét.

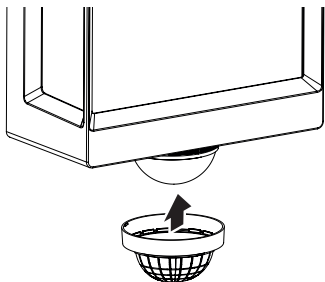
6.3

L 40 SC, L 42 SC

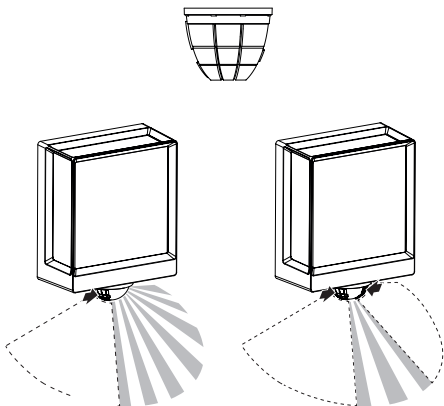


- Helyezze fel a kívánt számú műanyag borítást a dizájn gyűrűre és csatlakoztassa ezeket egymáshoz.

HU



- A borításokkal ellátott dizájn gyűrűt rögzítse újra az érzékelő egységhez.



- A rászertelt műanyag borításokkal ellátott dizájn gyűrű forgatásával korlátozza az érzékelési tartományt.
- Az érzékelési tartomány a műanyag borítások méretre szabásával is szabályozható.

Időbeállítás

Az időt (kikapcsolás késleltetése) kb. 10 mp és max. 60 perc között fokozatmentesen lehet beállítani. A világítás minden mozgás hatására ismételten bekapcsol.

Tudnivaló:

A készülék minden egyes lekapcsolása után kb. 1 másodpercen keresztül nem lehetséges az újabb mozgásérzékelés. Ezt követően a készülék újra képes világítást kapcsolni mozgás esetén.

Az érzékelési tartomány finombeállítása és működésellenőrzés esetén javasoljuk a legrövidebb idő beállítását.

Alkonykapcsoló-beállítás

A működésbe lépéshez szükséges fényerő (szürkület) fokozatmentesen állítható kb. 2 lux-tól 2.000 lux-ig.

☀ = nappali üzem (fényerőtől független)

☾ = alkony-üzemmód (kb. 2 lux)

Az érzékelési terület beállításakor és a nappali fénynél végzett működéspróbánál a szabályozó gombnak ☀-n kell állnia.

Alapfény

Az alapfény ereje 10 % és 100 % között állítható be.

Az alapfény világításának időtartama fokozatmentesen állítható be 10 mp és 60 perc között, vagy egész éjjelre.

Főfény

A főfény ereje 10 % és 100 % között állítható be.

Csoportosítás

A készülék üzemeltethető egyedi lámpaként, vagy egy távirányítós kommunikációs eszköz segítségével több lámpa csoportokba kapcsolható. Az összes egy csoportba sorolt lámpa a Steinel Connect App alkalmazásban beállított csoportparaméterek szerint működik. A csoport minden résztvevőjének hatótávolságát egyedileg lehet beállítani.

Fade Time

Bekapcsolásakor a fényerő egyenletesen növekszik 100 %-ig (fade be) Kikapcsolásakor a fényerő egyenletesen 0 %-ra csökken (fade ki) A fokozatos világosodás és elhalványodás időtartama állítható.

Szomszédos funkció

A Steinel Connect alkalmazás segítségével aktiválható, ill. inaktíválható a szomszédos funkció.

Ezzel megtörténik az aktív lámpacsoport szomszédos csoportjainak hozzárendelése. A csoport reagál a hozzárendelt szomszédos csoport bekapcsoló jelére, és a beállításoknak megfelelően főfényre vagy alapfényre kapcsol.

7. Ápolás és karbantartás

A berendezés nem igényel karbantartást.



Áramütés veszélye!

Áram alatt lévő alkatrészek vízzel való érintkezése áramütéshez, égési sérülésekhez vagy halálos balesethez vezethet.

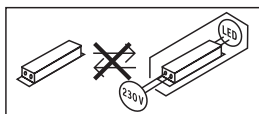
- A berendezést csak száraz állapotban tisztítsa.

Anyagi károk veszélye!

A nem megfelelő tisztítószer megrongálhatja a készüléket.

- A berendezést enyhén benedvesített ruhával, tisztítószer használata nélkül tisztítsa.

Fontos: A vezérlőmű nem cserélhető.



HU

8. Ártalmatlanítás

Gondoskodjon az elektromos készülékek, a tartozékok és a csomagolás környezetbarát újrahasznosításáról.



Ne dobjon elektromos készülékeket a háztartási szemétbe!

Csak az EU-országok esetében:

A használt elektromos és elektronikus berendezésekre vonatkozó hatályos EU irányelvek értelmében, és ezeknek a nemzeti jogban való alkalmazása szerint a már nem működőképes elektromos berendezéseket külön kell gyűjteni, és gondoskodni kell környezetbarát újrahasznosításukról.

9. Megfelelőségi nyilatkozat

A STEINEL GmbH ezennel nyilatkozik, hogy az L 40 SC/C és L 42 SC/C típusú adóberendezés megfelel a 2014/53/EU irányelv követelményeinek.

Az EU megfelelőségi nyilatkozat teljes szövege a következő internetcímen található: www.steinell.de

10. Gyártói garancia

Gyártói garancia STEINEL GmbH, Dieselstrasse 80-84, DE-33442 Herzebrock-Clarholz, Németország

Ezt a terméket a STEINEL maximális gonddal gyártotta le, működését és biztonságát az érvényes előírások alapján vizsgálta be, majd szűrőpróba szerűen ellenőrizte. A Steinel garanciát vállal a kifogástalan minőségre és működésre. A garancia ideje 36 hónap, ami a vásárlás napján kezdődik. Minden olyan hibát kijavítunk, ami anyag- vagy gyártási hibára vezethető vissza. A garancia teljesítésének módját mi választjuk meg: ez lehet a hibás alkatrész megjavítása vagy kicserélése. A garancia nem vonatkozik a kopóalkatrészeken bekövetkező károkra, valamint az olyan károkra és hiányosságokra, amelyek a szakszerűtlen kezelés vagy karbantartás miatt következnek be. Idegen objektumokon keletkező következményes károk ki vannak zárva a garancia köréből. Garanciát csak akkor vállalunk, ha a készüléket szétszerelésen állapottban jól becsomagolják, mellékelik a hiba rövid leírását, a (vásárlás időpontjával és a kereskedő pecsétjével ellátott) pénztárblokkot vagy számlát, és ezeket elküldik az illetékes szerviznek.

Szerviz:

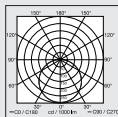
A garanciaidő eltelte után, vagy nem garanciális hibák esetén gyári szervizünk végzi a javításokat. Kérjük, hogy a jól becsomagolt terméket küldje el az Önhez legközelebb eső szerviznek.

3 ÉV
GYÁRTÓI
GARANCIA

11. Műszaki adatok

- Méretek (Ma x Sz x Mé)
 - L 40 C: 229 x 201 x 105 mm
 - L 40 SC: 261 x 201 x 105 mm
 - L 42 C: 274 x 131 x 105 mm
 - L 42 SC: 306 x 131 x 105 mm
- Tápfeszültség: 220–240 V, 50/60 Hz
- Teljesítményfelvétel (P_{on})
 - L 40 C: 12,90 W
 - L 40 SC: 12,90 W
 - L 42 C: 12,60 W
 - L 42 SC: 13,00 W
- Standby (hálózat) (P_{net})
 - L 40 C: 0,44 W
 - L 40 SC: 0,42 W
 - L 42 C: 0,44 W
 - L 42 SC: 0,43 W
- Standby érzékelő (P_{sb})
 - L 40 SC: 0,42 W
 - L 42 SC: 0,43 W
- Fényáram (360°)
 - L 40 C: 987 lm
 - L 40 SC: 1.057 lm
 - L 42 C: 990 lm
 - L 42 SC: 1.010 lm
- Hatószög
 - L 40 C: 76,5 lm/W
 - L 40 SC: 81,9 lm
 - L 42 C: 78,6 lm
 - L 42 SC: 77,7 lm
- Színhőmérséklet: 3.000 K (meleg fehér)
- Színvisszaadási index: $R_a = 82$
- Közepes mérési élettartam: L70B50 25 °C esetén > 60.000 óra
- Színkonzisztencia SDCM: Kiindulási érték: 6

– Fényerőeloszlás:



- Érzékelési szög L 40, L 42 SC: 180°
- Adóteljesítmény: ca. 1 mW
- Hatótávolság L 40, L 42 SC: max. 10 m
- Időbeállítás L 40, L 42 SC: 10 s – 60 min
- Alkonykapcsoló-beállítás L 40, L 42 SC: 2 – 2.000 Lux
- Védelem típusa: IP54
- Védelmi osztály: I
- Környezeti hőmérséklet: -20 és +40 °C között

Ez a termék a következő energiahatékonysági osztályú fényforrást tartalmaz:

- L 40 C: „F”
- L 40 SC: „E”
- L 42 C: „E”
- L 42 SC: „F”

12. Hibaelhárítás

A berendezés nem kap feszültséget.

- A biztosíték nincs bekapcsolva vagy hibás.
 - Kapcsolja be a biztosítékot.
 - Cserélje ki a hibás biztosítékot.
- A vezeték megszakadt.
 - Ellenőrizze a vezetéket feszültségvizsgálóval.
- Rövidzárlat a hálózati betápvezetékben.
 - Ellenőrizze a csatlakozásokat.
- Az esetleges hálózati kapcsoló ki van kapcsolva.
 - Kapcsolja be a hálózati kapcsolót.

Nem kapcsol be a készülék.

- Az alkonykapcsoló beállítása hibás.
 - Állítsa be újra az alkonykapcsoló-beállítást.
- A hálózati kapcsoló ki van kapcsolva.
 - Állítsa be a hálózati kapcsolót.
- A biztosíték nincs bekapcsolva vagy hibás.
 - Kapcsolja be a biztosítékot.
 - Cserélje ki a hibás biztosítékot.
- A zavar minimálisra csökkentése érdekében a berendezés figyelmen kívül hagyja a gyors mozgásokat, vagy túl kicsi vagy nem megfelelő az érzékelési tartomány.
 - Ellenőrizze, és állítsa be az érzékelési területet.
- Hibás a fényforrás.
 - Nem cserélhető a fényforrás. Cserélje ki a komplett készüléket.

Nem kapcsol ki a készülék.

- Folyamatos mozgás az érzékelési tartományban.
 - Ellenőrizze az érzékelési területet.
 - Szükség esetén korlátozza vagy módosítsa az érzékelési tartományt.

A berendezés szükségtelenül bekapcsol.

- A felszerelt berendezés nincs biztosítva mozgás ellen.
 - Rögzítve szerelje fel a berendezést.
- Ugyan mozgás történt, de a mozgásfigyelő nem ismerte fel (fal mögötti mozgás, kicsi tárgy mozgása az izzó közvetlen közelében stb.).
 - Ellenőrizze az érzékelési tartományt.
 - Szükség esetén korlátozza vagy módosítsa az érzékelési tartományt.

Obsah

1.	K tomuto dokumentu	453
2.	Všeobecné bezpečnostní pokyny	453
3.	Popis přístroje	454
4.	Elektrické připojení	461
5.	Montáž	462
6.	Funkce	472
7.	Údržba a ošetřování	478
8.	Likvidace	479
9.	Prohlášení o shodě	479
10.	Záruka výrobce	480
11.	Technické parametry	481
12.	Odstranění poruch	482

1. K tomuto dokumentu

- Chráněno autorským právem. Dotisk, i částečný, jen s naším souhlasem.
- Změny, které slouží technickému pokroku, vyhrazeny.



Varování před nebezpečím!



Varování před ohrožením elektrickým proudem!



Varování před ohrožením vodou!

2. Všeobecné bezpečnostní pokyny



Nebezpečí vyplývající z nedodržování návodu k použití!

Tento návod obsahuje důležité informace pro bezpečnou manipulaci s přístrojem. Na možná nebezpečí je upozorněno zvláště. Nedodržování může vést ke smrti nebo těžkým poraněním.

- Pozorně si přečtěte návod.
- Řiďte se bezpečnostními pokyny.
- Musí být stále přístupné.
- Zacházení s elektrickým proudem může vést k nebezpečným situacím. Při kontaktu s vodivými díly může dojít k úrazu elektrickým proudem, popáleninám nebo smrti.
- Práce na síťovém napětí může provádět pouze kvalifikovaný personál.
- Je třeba dodržovat předpisy pro instalaci elektrických zařízení a podmínky jejich připojení dle ČSN (např. D: VDE 0100, A: ÖVE-ÖNORM E8001-1, CH: SEV 1000).
- Používat jen originální náhradní díly.
- Opravy mohou provádět jen specializované provozy.

CZ

3. Popis přístroje

Používání v souladu s určením – L 40 SC, L 42 SC

- Senzorem spínané světlo LED s hlásičem pohybu.
- Montáž na stěnu.
- Vnitřní a venkovní oblast.

Používání v souladu s určením – L 40 C, L 42 C

- Svítidlo LED.
- Montáž na stěnu.
- Vnitřní a venkovní oblast.

Princip funkce – L 40 SC, L 42 SC

- Sensorové svítidlo LED obsahuje infračervený hlásič pohybu a lze jej nastavit jen pomocí Bluetooth

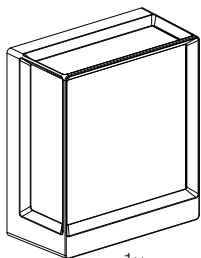
Princip funkce – L 40 C, L 42 C

Varianty C mohou být prostřednictvím Bluetooth propojeny s jinými senzory k rozšíření oblasti záchytu. Prostřednictvím Bluetooth vedou zachycené signály (prezence a jas) dále. Řízení probíhá v propojeném senzoru s jiným rozhraním.

Rozsah dodávky

3.1

L 40 C, L 42 C



3x



3x



3x



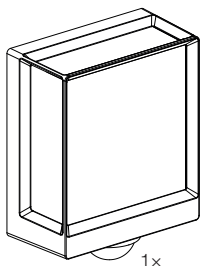
1x



1x

- 1 svítidlo LED
- 3 rozpěrky
- 3 hmoždinky do zdi
- 3 šrouby
- 1 bezpečnostní list (A)
- 1 stručný návod k použití (B)

CZ



3x



3x



3x



3x



1x



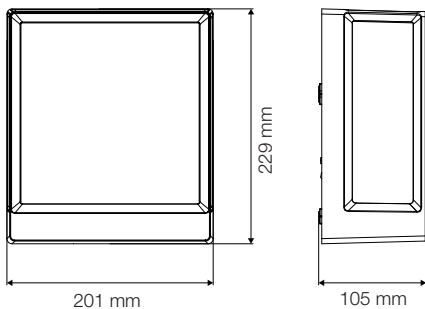
1x

- 1 svítidlo LED
- 3 Krycí úchytky
- 3 rozpěrky
- 3 hmoždinky do zdi
- 3 šrouby
- 1 bezpečnostní list (A)
- 1 stručný návod k použití (B)

Rozměry výrobku

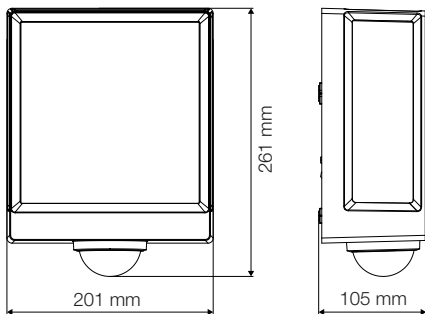
3.3

L 40 C



3.4

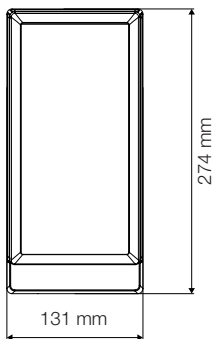
L 40 SC



CZ

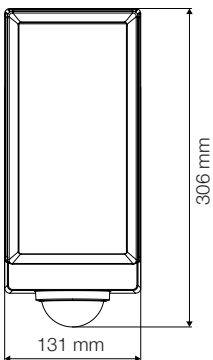
3.5

L 42 C



3.6

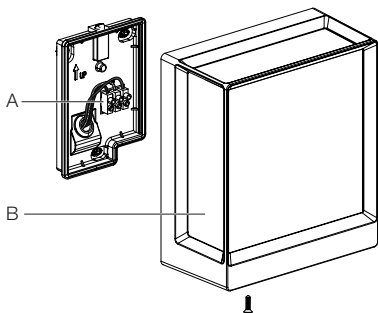
L 42 SC



Přehled zařízení

3.7

L 40 C, L 42 C



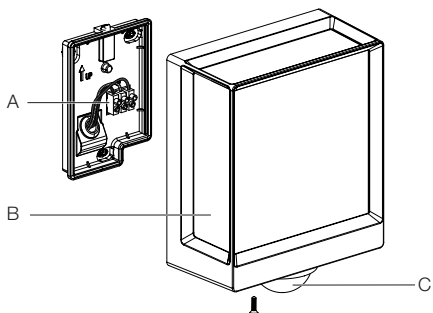
A Připojovací svorka

B Svítidlo

CZ

3.8

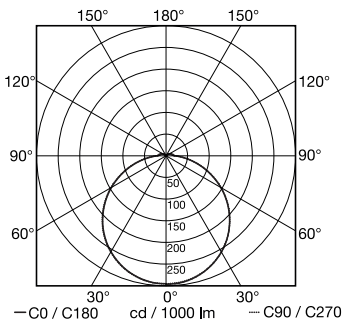
L 40 SC, L 42 SC



- A Připojovací svorka
 B Svítidlo
 C Senzor

Fotometrická křivka

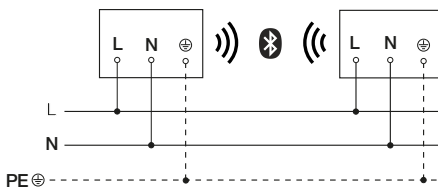
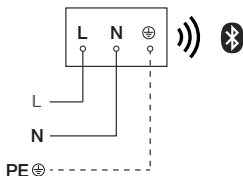
3.9



4. Elektrické připojení

Schéma zapojení

4.1



Síťový připojovací kabel je 3pólový kabel

L = fázový vodič (většinou černý, hnědý nebo šedý)

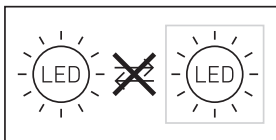
N = neutrální vodič (většinou modrý)

PE = ochranný vodič (zelenožlutý)

Přístroj může být také elektricky připojen po síťovém vypínači, jestliže je zajištěno, že je síťový vypínač stále zapnutý.

CZ

Světelný zdroj tohoto svítidla nelze vyměnit, jestliže musí být světelný zdroj vyměněn (např. na konci své životnosti), je třeba vyměnit celé svítidlo.



5. Montáž



Ohrožení elektrickým proudem!

Při kontaktu s vodivými díly může dojít k úrazu elektrickým proudem, popáleninám nebo smrti.

- Vypnout proud a přerušit přívod napětí.
- Zkoušečkou napětí zkontrolovat, zda je vedení bez napětí.
- Zajistit, aby přívod napětí zůstal přerušeny.

Nebezpečí věcných škod!

Záměna připojovacích vedení může vést ke zkratu.

- Identifikovat připojovací vedení.
- Správně spojit připojovací vedení.

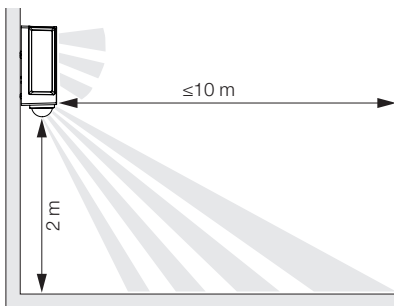
Příprava k montáži

- Zkontrolovat poškození u všech konstrukčních dílů. Při poškození výrobek nepoužívat.

- Vybrat vhodné místo montáže.
 - Při zohlednění dosahu.
 - Při zohlednění zachycení pohybu.
 - Bez otřesů.
 - Oblast záchytu musí být bez překážek.
 - Ne do oblastí ohrožených výbuchem.
 - Ne na povrchy, které patří mezi snadno vznítitelné.
 - Nedívat se do světelného zdroje z krátké vzdálenosti (<30 cm).
 - Vzdálenost minimálně 50 cm od ostatních svítidel LED.

Dosah

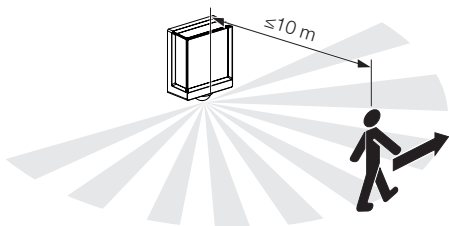
5.1



CZ

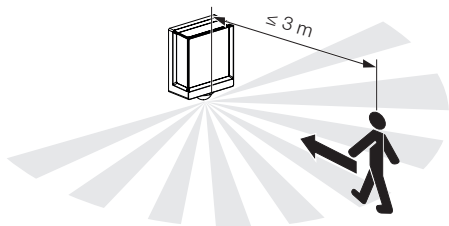
Zaznamenávání pohybu bočně ke směru chůze

5.2



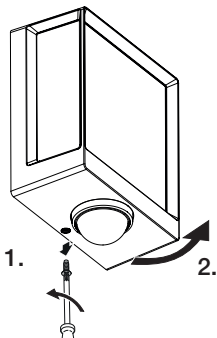
Zaznamenávání pohybu ve směru chůze

5.3



Postup při montáži

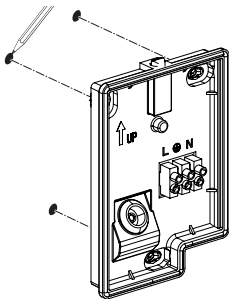
5.4



- Zkontrolovat, zda je vypnutý přívod napětí.
- Uvolnit pojistný šroub.
- Odšroubovat kryt.

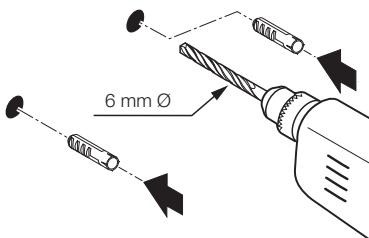
CZ

5.5



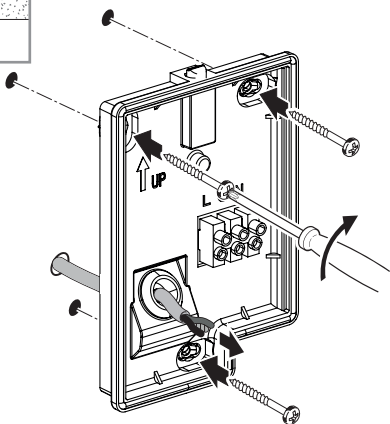
- Vyznačit otvory k vrtání.

5.6



- Vyvrtať otvory (\varnothing 6 mm) a vložiť hmoždinky.

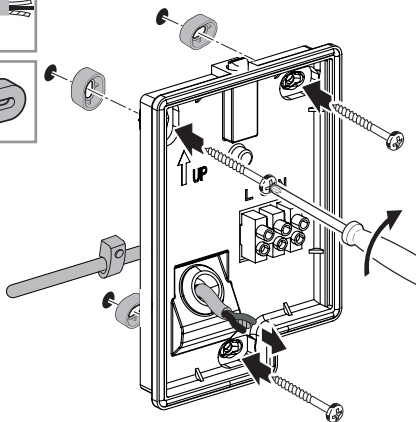
5.7



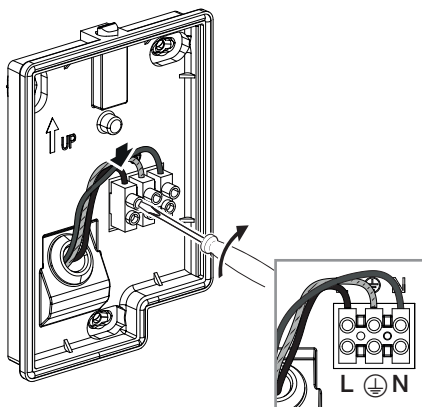
CZ

- Našroubovat svítidlo LED u přívodního vedení pod omítku.

5.8

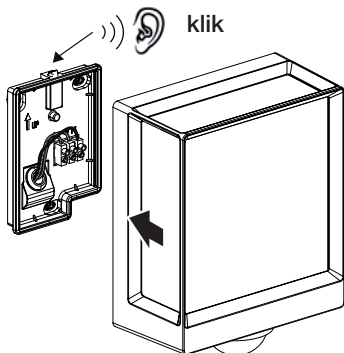


- Našroubovat svítidlo LED u přívodního vedení na omítku.



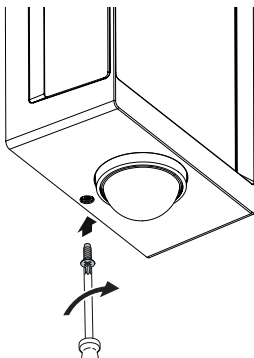
- Přívodní síťové vedení připojit podle schématu zapojení.
→ „4. Elektrické připojení“

5.10

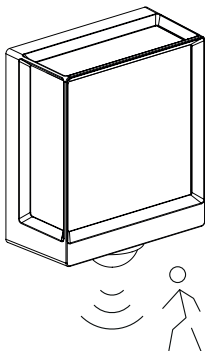


- Připojit svítidlo na nástěnný držák.
- Stlačujte, dokud neuslyšíte kliknutí.

5.11



- Pevně utáhněte pojistný šroub.



- Zapnout napájení elektrickým proudem.
 - Nastavení provést prostřednictvím aplikace (jen varianta SC).
- „6. Funkce“

6. Funkce

Funkce lze nastavit pro varianty SC.

Pro varianty C platí funkce jen v kombinaci se senzorovým výrobkem Bluetooth.

Funkce se nastavují aplikací Connect App Steinel.

Aplikace Steinel Connect

Pro konfiguraci svítidla pomocí smartphonu nebo tabletu si musíte z AppStore stáhnout aplikaci Connect App STEINEL. Je potřebný smartphone nebo tablet s Bluetooth.

Android



iOS



Funkce, které lze nastavit aplikací Connect App Steinel:

- Časové nastavení.
- Soumrakové nastavení.
- Funkce základního osvětlení.
- Nastavitelná úroveň hlavního/základního světla.
- Skupinové propojení do sítě.
- Soumrakové nastavení prostřednictvím teach-in.

Upozornění:

K vyloučení chybných funkcí musí být zachována minimální vzdálenost 3 m od routeru WLAN a přístupových bodů.

Nastavení z výroby (stav při dodání)

Časové nastavení hlavního světla:	10 s
Časové nastavení základního světla:	1 min.
Soumrakové nastavení:	2.000 lx
Základní světlo, úroveň stmívání:	50 %

Spuštění / přerušení napětí

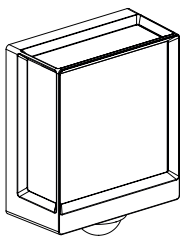
Po odpojení síťového napětí se uloží nastavení i aktuální provozní stav svítidla LED. Obnoví se po opětovném připojení síťového napětí.

Nastavení oblasti záchyty (L 40 SC, L 42 SC)

K vyloučení náhodného spuštění nebo k cílenému monitorování určitých nebezpečných míst může být omezena oblast záchyty plastovými kryty čočky. Plastový kryt čočky se nasadí do designového kroužku.

6.1

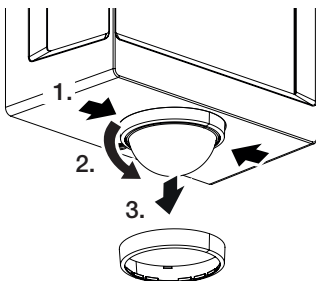
L 40 SC, L 42 SC



CZ

6.2

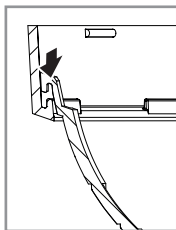
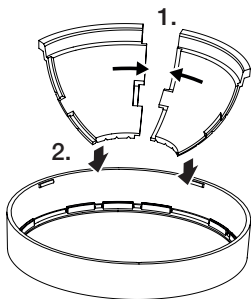
L 40 SC, L 42 SC



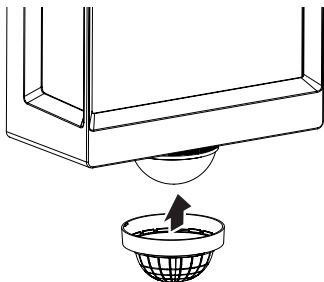
- Designový kroužek sejměte ze sensorové jednotky.

6.3

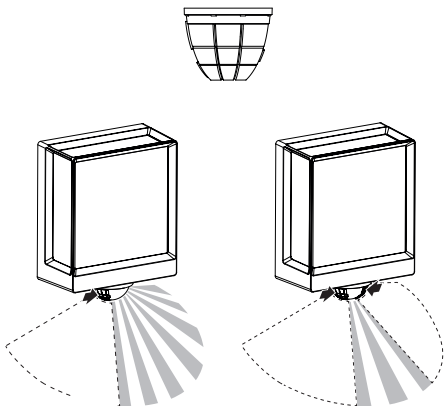
L 40 SC, L 42 SC



- Na designový kroužek umístěte požadovaný počet plastových krytů a tyto vzájemně spojte.



- Designový kroužek s kryty zase upevněte na senzoro-
vou jednotku.



- Otáčením designového kroužku s namontovanými kryty se omezí oblast záchyty.
- Oblast záchyty může být také upravena přříznutím plastových krytů.

Časové nastavení

Dobu (zpoždění vypnutí) je možno nastavit plynule v rozmezí od asi 10 sekund do max. 60 minut. Každý zaznamenaný pohyb znovu zapne osvětlení.

Upozornění:

Po každém vypnutí přístroje není možné opětovné zachycování pohybu po dobu asi 1 sekundy. Poté může přístroj při pohybu zase zapnout světlo.

K seřízení oblasti záchyty a pro funkční test se doporučuje nastavit nejkratší čas.

Soumrakové nastavení

Reakční hodnota jasu (stmívání) může být plynule nastavena přibližně na asi 2 až 2.000 lx.

⚙️ = provoz za denního světla (nezávisle na jasu)

🌙 = provoz za soumraku (asi 2 lx)

Při nastavování oblasti záchytu a provádění funkční zkoušky za denního světla musí být otočný regulátor nastaven na ⚙️.

Základní světlo

Jas základního světla může být nastaven mezi 10 % a 100 %.

Doba trvání základního světla může být plynule nastavena mezi 10 sekundami a 60 minutami nebo na celou noc.

Hlavní světlo

Jas hlavního světla může být nastaven mezi 10 % a 100 %.

Seskupování

Je možné přístroj používat jako samostatné svítidlo nebo několik svítidel propojit do skupin pomocí rádiové komunikace. Všechna svítidla, která jsou přiřazena k jedné skupině, se chovají podle skupinových parametrů nastavených v aplikaci Connect App Steinel. Dosah může být individuálně nastaven pro všechny skupinové účastníky.

Fade time

Při zapnutí se konstantně zvýší svítivost až na 100 % (fade in). Při vypnutí se konstantně sníží jas na 0 % (fade out). Je možné volit časy fade-in (zesílení) a fade-out (útlumu).

Funkce spínání sousedních svítidel

Prostřednictvím aplikace Steinel Connect může být aktivována, popř. deaktivována funkce spínání sousedních svítidel.

Přitom se skupiny sousedních svítidel přiřadí k aktivní skupině svítidel. Skupina se řídí spínacími signály přiřazené skupiny sousedních svítidel a podle nastavení přepne na hlavní nebo základní světlo.

7. Údržba a ošetřování

Přístroj je bezúdržbový.



Ohrožení elektrickým proudem!

Kontakt vody s vodivými díly může vést k úrazu elektrickým proudem, popáleninám nebo smrti.

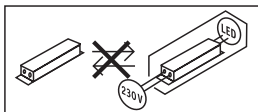
- Přístroj čistěte pouze, když je suchý.

Nebezpečí věcných škod!

Použitím nesprávného čisticího prostředku může být přístroj poškozen.

- Přístroj vyčistěte mírně navlhčenou utěrkou bez čisticích prostředků.

Důležité: Provozní přístroj nelze vyměnit.



8. Likvidace

Elektrické přístroje, příslušenství a obaly musí být odvezeny k ekologickému opětovnému zhodnocení.



Nevyhazujte elektrická zařízení do domovního odpadu!

Jen pro země EU:

V souladu s platnou evropskou směrnicí o odpadních elektrických a elektronických zařízeních a jejím převedení do národního práva musí být nepoužitelná elektrická zařízení separována a odevzdána k ekologickému opětovnému zhodnocení.

9. Prohlášení o shodě

Tímto společnost STEINEL GmbH prohlašuje, že typ rádiového zařízení L 40 SC/C a L 42 SC/C odpovídá směrnici 2014/53/EU.

Úplný text prohlášení o shodě EU najdete na následující internetové adrese: www.steinell.de

CZ

10. Záruka výrobce

Záruka výrobce STEINEL GmbH, Dieselstrasse 80-84, DE-33442 Herzebrock-Clarholz, Německo

Tento výrobek firmy STEINEL je vyráběn s maximální pozorností věnovanou jeho funkčnosti a bezpečnosti, které byly vyzkoušeny podle platných předpisů, přičemž se výrobek rovněž podrobil namátkové výstupní kontrole. Firma STEINEL přebírá záruku za bezvadné provedení a funkčnost. Záruka se poskytuje v délce 36 měsíců a začíná dnem prodeje výrobku spotřebiteli. Odstraněny vám budou výrobní vady a závady zapříčiněné vadným materiálem, přičemž záruka spočívá v opravě nebo výměně chybného dílu dle našeho výběru. Záruka se nevztahuje na škody na dílech podléhajících opotřebení, na škody a vady zapříčiněné nesprávným zacházením nebo údržbou. Uplatňování dalších nároků následných škod na cizích věcech je vyloučeno. Záruka bude uznána jen tehdy, bude-li nedemontovaný přístroj dobře zabalen, přiložen krátký popis závady, pokladní stvrzenka nebo faktura (datum prodeje a razítko prodejny), poslán na adresu příslušného servisu.

Servis:

Naše servisní opravny provádějí rovněž opravy po uplynutí záruční doby nebo opravy závad, na které se záruka nevztahuje. Dobře zabalený výrobek zašlete, prosím, i v tomto případě nejbližšímu servisnímu středisku.

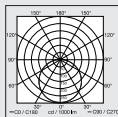
3LETÁ
ZÁRUKA
VÝROBCE

11. Technické parametry

- Rozměry (v x š x h)
 - L 40 C: 229 x 201 x 105 mm
 - L 40 SC: 261 x 201 x 105 mm
 - L 42 C: 274 x 131 x 105 mm
 - L 42 SC: 306 x 131 x 105 mm
- Napájecí napětí: 220–240 V, 50/60 Hz
- Příkon (P_{on})
 - L 40 C: 12,90 W
 - L 40 SC: 12,90 W
 - L 42 C: 12,60 W
 - L 42 SC: 13,00 W
- Standby (sítě) (P_{net})
 - L 40 C: 0,44 W
 - L 40 SC: 0,42 W
 - L 42 C: 0,44 W
 - L 42 SC: 0,43 W
- Standby senzor (P_{sb})
 - L 40 SC: 0,42 W
 - L 42 SC: 0,43 W
- Světelný tok (360°)
 - L 40 C: 987 lm
 - L 40 SC: 1.057 lm
 - L 42 C: 990 lm
 - L 42 SC: 1.010 lm
- Stupeň účinnosti
 - L 40 C: 76,5 lm/W
 - L 40 SC: 81,9 lm
 - L 42 C: 78,6 lm
 - L 42 SC: 77,7 lm
- Teplota barvy: 3.000 K (teplá bílá)
- Index reprodukce barev: $R_a = 82$
- Průměrná jmenovitá životnost: L70B50 při 25 °C: > 60.000 hod.
- Konzistence barev SDCM: počáteční hodnota: 6

CZ

– Rozložení svítivosti:



- | | |
|---------------------------------------|---------------|
| – Úhel záchyty L 40, L 42 SC: | 180° |
| – Vysílací výkon: | asi 1 mW |
| – Dosah L 40, L 42 SC: | max. 10 m |
| – Časové nastavení L 40, L 42 SC: | 10 s – 60 min |
| – Soumrakové nastavení L 40, L 42 SC: | 2 – 2.000 lx |
| – Krytí: | IP54 |
| – Třída ochrany: | I |
| – Teplota prostředí: | -20 až +40 °C |

Tento výrobek obsahuje světelný zdroj třídy energetické účinnosti:

- | | |
|------------|-----|
| – L 40 C: | „F“ |
| – L 40 SC: | „E“ |
| – L 42 C: | „E“ |
| – L 42 SC: | „F“ |

12. Odstranění poruch

Přístroj bez napětí.

- Pojistka není zapnutá nebo je poškozená.
 - Zapnout pojistku.
 - Vyměnit poškozenou pojistku.
- Vedení přerušeno.
 - Zkontrolovat vedení pomocí zkoušečky napětí.
- Zkrat v přívodním síťovém vedení.
 - Zkontrolovat připojení.
- Eventuálně vypnutý stávající síťový vypínač.
 - Zapnout síťový vypínač.

Přístroj nezapíná.

- Zvoleno nesprávné soumrakové nastavení.
 - Znovu nastavit soumrakové nastavení.
- Síťový vypínač v poloze vypnuto.
 - Nastavit síťový vypínač.
- Pojistka není zapnutá nebo je poškozená.
 - Zapnout pojistku.
 - Vyměnit poškozenou pojistku.
- K minimalizaci poruch jsou potlačeny rychlé pohyby nebo je nastavena příliš malá oblast záchyty nebo není správná.
 - Zkontrolovat a seřadit oblast záchyty.
- Světelný zdroj poškozený.
 - Světelný zdroj nelze vyměnit. Vyměnit celý přístroj.

Přístroj nevypíná.

- Trvalý pohyb v oblasti záchyty.
 - Zkontrolovat oblast záchyty.
 - V případě potřeby omezit nebo změnit oblast záchyty.

Přístroj zapíná v nevhodnou dobu.

- Přístroj není namontován tak, aby byl zabezpečen proti pohybu.
 - Pevně namontovat přístroj.
- K pohybu došlo, ale nebyl rozeznán pozorovatelem (pohyb za stěnou, pohyb malého objektu v bezprostřední blízkosti svítidla atd.).
 - Zkontrolovat oblast.
 - V případě potřeby omezit nebo změnit oblast záchyty.

Obsah

1.	O tomto dokumente	485
2.	Všeobecné bezpečnostné pokyny	485
3.	Popis výrobku	486
4.	Elektrické pripojenie	493
5.	Montáž	494
6.	Funkcia	504
7.	Starostlivosť a údržba	510
8.	Zneškodnenie	510
9.	Vyhlásenie o zhode	511
10.	Záruka výrobcu	511
11.	Technické údaje	512
12.	Odstraňovanie porúch	513

1. O tomto dokumente

- Chránené autorským právom. Dotlač, aj keď iba v skrátenej verzii, je povolená iba s naším súhlasom.
- Vyhradzuje si právo na zmeny slúžiace technickému pokroku.



Varovanie pred nebezpečenstvami!



Varovanie pred nebezpečenstvom v dôsledku zásahu elektrickým prúdom!



Varovanie pred nebezpečenstvom v dôsledku pôsobenia vody!

2. Všeobecné bezpečnostné pokyny



Nebezpečenstvo v dôsledku nedodržania návodu na obsluhu!

Tento návod obsahuje dôležité informácie o bezpečnej manipulácii s výrobkom. V texte sa nachádzajú upozornenia na možné nebezpečenstvá. Nedodržanie pokynov môže spôsobiť smrť alebo ťažké poranenia.

- Návod si dôkladne prečítajte.
- Dodržiavajte bezpečnostné pokyny.
- Návod uložte na dostupnom mieste.
- Práca s elektrickým prúdom môže viesť k nebezpečným situáciám. Pri kontakte s dielmi, ktoré vedú elektrický prúd, môže dôjsť k elektrickému šoku, popáleninám alebo smrti.
- Prácu na sieťovom napätí smie vykonávať len kvalifikovaný odborný personál.
- Dodržiavajte národné inštalačné predpisy a podmienky pripojenia (napr. D: VDE 0100, A: ÖVE-ÖNORM E8001-1, CH: SEV 1000).

SK

- Používajte iba originálne náhradné diely.
- Opravy smie vykonávať iba odborná prevádzka.

3. Popis výrobku

Používanie v súlade s určením – L 40 SC, L 42 SC

- Senzorom spínané LED svetidlo so senzorom pohybu.
- Montáž na stenu.
- Vhodné do interiéru aj exteriéru.

Používanie v súlade s určením – L 40 C, L 42 C

- LED svetidlo.
- Montáž na stenu.
- Vhodné do interiéru aj exteriéru.

Princíp fungovania – L 45 SC, L 42 SC

- Senzorové LED svetidlo obsahuje infračervený senzor pohybu a dá sa nastaviť iba pomocou Bluetooth.

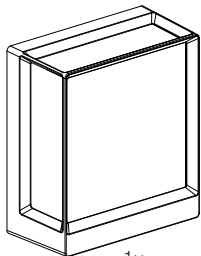
Princíp fungovania – L 40 C, L 42 C

Varianty C sa môžu zosieťovať s inými senzormi prostredníctvom Bluetooth, aby sa rozšírila oblasť snímania. Zaznamenané signály (prítomnosť a jas) odosielajú ďalej cez Bluetooth. Riadenie prebieha v zosieťovanom senzore s iným rozhraním.

Rozsah dodávky

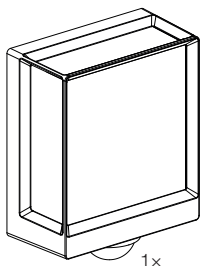
3.1

L 40 C, L 42 C



- 1 LED svetidlo
- 3 dištančné držiaky
- 3 hmoždinky do steny
- 3 skrutky
- 1 karta bezpečnostných údajov (A)
- 1 stručný návod (B)

SK



3x



3x



3x



3x



1x



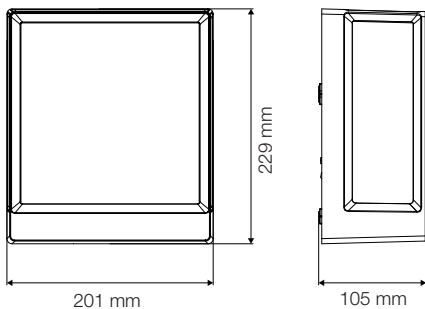
1x

- 1 LED svetidlo
- 3 krycie klipy
- 3 dištančné držiaky
- 3 hmoždinky do steny
- 3 skrutky
- 1 karta bezpečnostných údajov (A)
- 1 stručný návod (B)

Rozměry výrobku

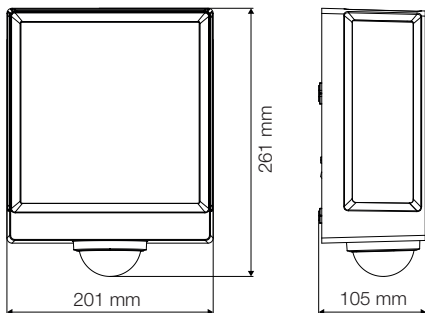
3.3

L 40 C



3.4

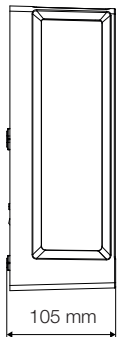
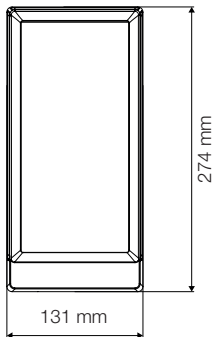
L 40 SC



SK

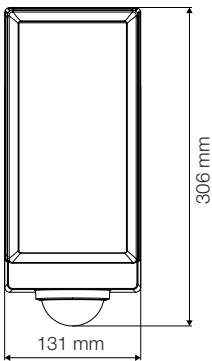
3.5

L 42 C



3.6

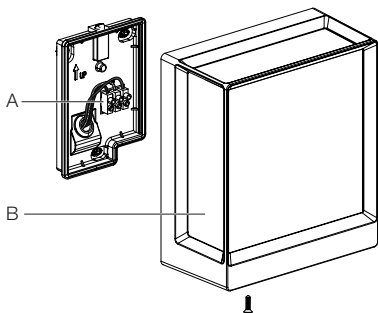
L 42 SC



Prehľad výrobku

3.7

L 40 C, L 42 C

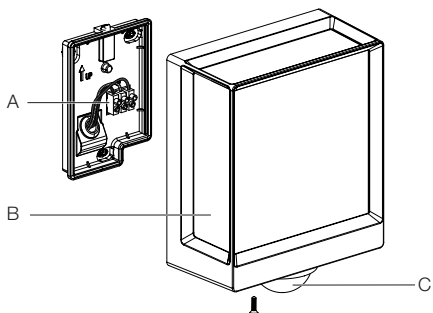


- A Pripojovacia svorka
- B Svietidlo

SK

3.8

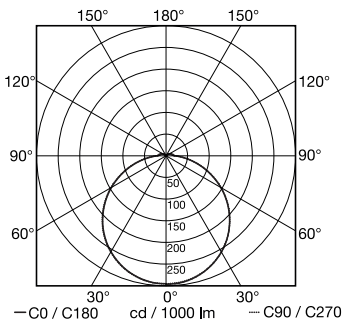
L 40 SC, L 42 SC



- A Pripojovacia svorka
 B Svetidlo
 C Senzor

Charakteristika svetivosti

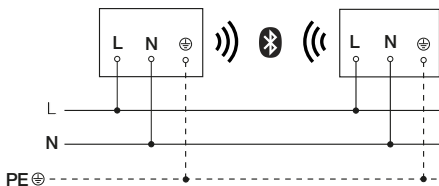
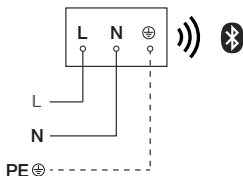
3.9



4. Elektrické pripojenie

Schéma zapojenia

4.1



SK

Sieťové vedenie obsahuje 3-žilový kábel.

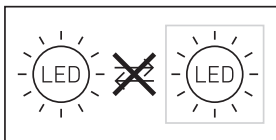
L = fáza (zvyčajne čierna, hnedá alebo sivá)

N = neutrálny vodič (zvyčajne modrý)

PE = ochranný vodič (zeleno-žltý)

Výrobok je možné pripojiť aj elektricky k sieťovému spínaču, ak je zaistené, že sieťový spínač bude vždy zapnutý.

Svetelný zdroj tohto svietidla sa nedá nahradiť. V prípade nutnosti výmeny svetelného zdroja (napr. na konci jeho životnosti) sa musí vymeniť celé svietidlo.



5. Montáž



Nebezpečenstvo zásahu elektrickým prúdom!

Pri kontakte s dielmi, ktoré vedú elektrický prúd, môže dôjsť k elektrickému šoku, popáleninám alebo smrti.

- Odpojte elektrický prúd a prerušte prívod napätia.
- Skontrolujte beznapätovosť pomocou skúšačky napätia.
- Ubezpečte sa, že prívod napätia zostane prerušený.

Nebezpečenstvo materiálnych škôd!

Zámena prípojných vedení môže spôsobiť skrat.

- Identifikujte jednotlivé prípojné vedenia.
- Prípojné vedenia správne zapojte.

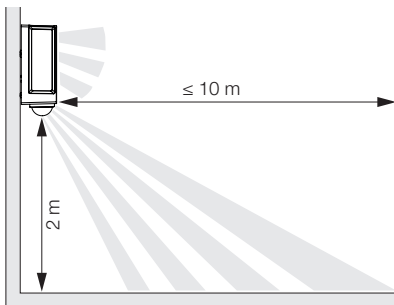
Príprava na montáž

- Všetky diely skontrolujte vzhľadom na poškodenie. Pri poškodeniach výrobok neuvádzajte do prevádzky.

- Vyberte vhodné miesto montáže.
 - Pri zohľadnení dosahu.
 - Pri zohľadnení snímania pohybu.
 - Miesto bez otrasov.
 - Oblasť snímania bez prekážok.
 - Oblasť bez nebezpečenstva výbuchu.
 - Povrchy bez ľahko horľavého materiálu.
 - Bez možnosti pohľadu do svetelného zdroja z krátkej vzdialenosti (< 30 cm).
 - Vo vzdialenosti najmenej 50 cm od iných LED svetidiel.

Dosah

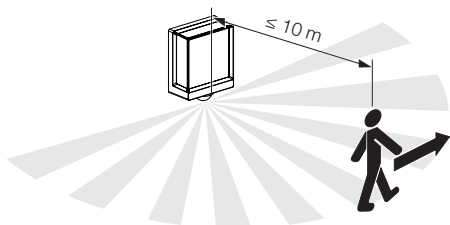
5.1



SK

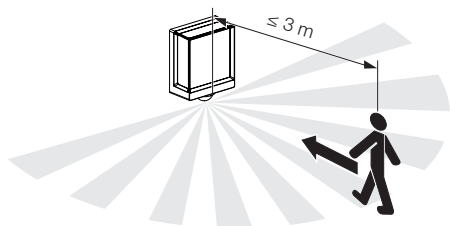
Snímanie pohybu bočne k smeru chôdze

5.2



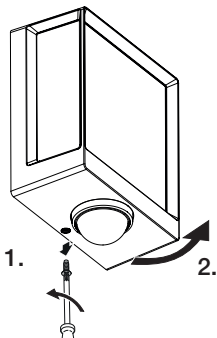
Snímanie pohybu v smere chôdze

5.3



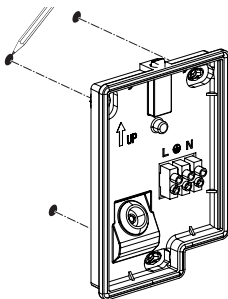
Montážny postup

5.4



- Skontrolujte, či je odpojený prívod napätia.
- Uvoľnite poistnú skrutku.
- Odstukujte kryt.

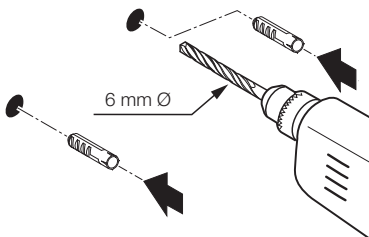
5.5



SK

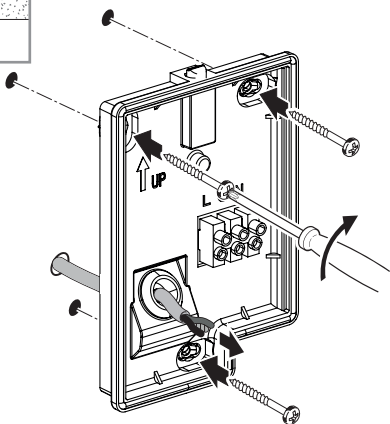
- Naznačte diery na vŕtanie.

5.6



- Vyvrtajte diery (Ø 6 mm) a vložte hmoždinky.

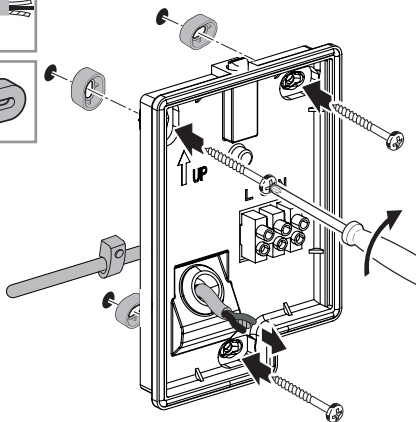
5.7



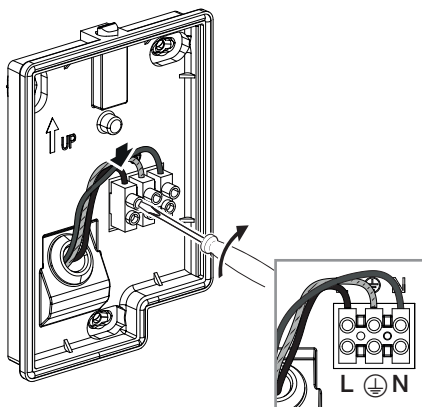
- Naskrutkujte LED svietidlo pri podomietkovom prívodnom vedení.

SK

5.8

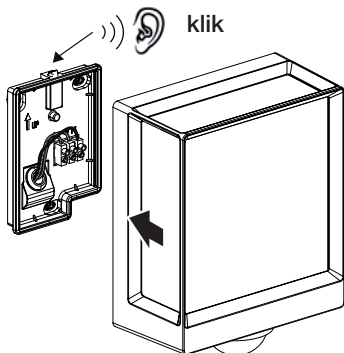


- Naskrutkujte LED svetidlo pri nadomietkovom prívodnom vedení.



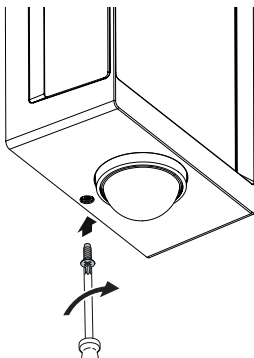
- Pripojte napájacie vedenie podľa schémy zapojenia.
→ „4. Elektrické pripojenie“

5.10

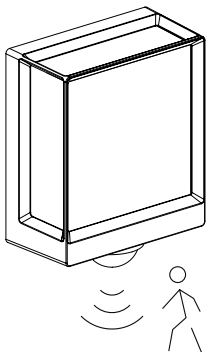


- Pripojte svetidlo na nástenný držiak.
- Zatlačte, kým nebudete počuť kliknutie.

5.11



- Poistnú skrutku pevne priskrutkujte.



- Zapnite napájanie elektrickým prúdom.
 - Vykonajte nastavenia pomocou aplikácie (iba variant SC).
- „6. Funkcia“

6. Funkcia

Funkcie sú nastaviteľné pre varianty SC.

Pre varianty C platia funkcie iba v kombinácii so senzoro-
vým výrobkom s funkciou Bluetooth.

Funkcie sa nastavujú prostredníctvom aplikácie Steinel
Connect.

Aplikácia Steinel Connect

Na konfiguráciu svetidla si musíte pomocou smartfónu ale-
bo tabletu stiahnuť aplikáciu STEINEL Connect vo svojom
obchode s aplikáciami. Na to je potrebný smartfón alebo
tablet s funkciou Bluetooth.

Android



iOS



Funkcie, ktoré je možné nastaviť pomocou aplikácie Steinel
Connect:

- nastavenie času,
- nastavenie stmievania,
- funkcia základného svetla,
- nastaviteľná úroveň hlavného/základného svetla,
- skupinové zosieťovanie,
- nastavenie stmievania pomocou režimu Teach-In.

Upozornenie:

Je potrebné dodržiavať minimálnu vzdialenosť 3 m od WiFi
routeru a prístupových bodov,
aby sa vylúčili chybné funkcie.

Nastavenia z výroby (stav pri dodaní)

Nastavenie času pre hlavné svetlo:	10 s
Nastavenie času pre základné svetlo:	1 min
Nastavenie stmievania:	2.000 lx
Úroveň tlmenia základného svetla:	50 %

Spustenie / prerušenie napätia

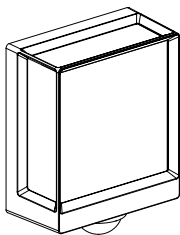
Po odpojení sieťového napätia sa uložia nastavenia a aktuálny prevádzkový stav LED svetidla. Ak je sieťové napätie opäť prítomné, nastavenia sa obnovia.

Nastavenie oblasti snímania (L 40 SC, L 42 SC)

Na zabránenie náhodnému spusteniu alebo na ciele monitorovanie určitých nebezpečných miest sa môže oblasť snímania obmedziť použitím plastových krytov. Plastový kryt šošovky sa vloží do dizajnového krúžku.

6.1

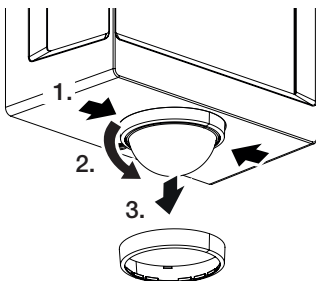
L 40 SC, L 42 SC



SK

6.2

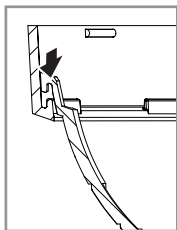
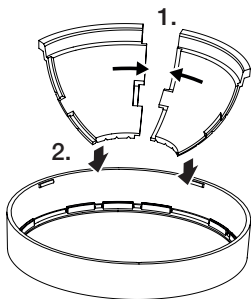
L 40 SC, L 42 SC



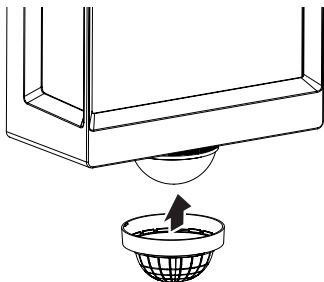
- Odoberte dizajnový krúžok zo senzorevej jednotky.

6.3

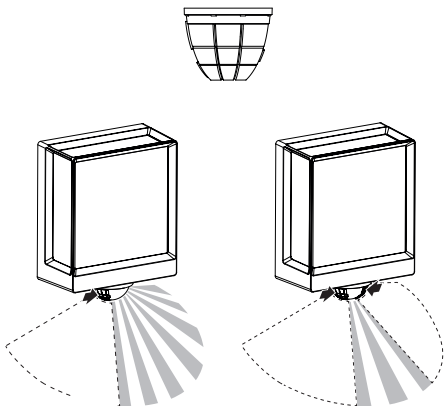
L 40 SC, L 42 SC



- Na dizajnový krúžok umiestnite požadovaný počet plastových krytov a spojte ich.



- Opätovne upevnite dizajnový krúžok s krytmi na senzоровú jednotku.



- Otáčaním dizajnového krúžku s nasadenými krytmi sa obmedzuje oblasť snímania.
- Oblasť snímania možno upraviť aj odstrihnutím plastových krytov podľa potreby.

Nastavenie času

Čas (oneskorenie vypnutia) sa môže plynulo nastaviť od cca 10 sekúnd do max. 60 minút. Každý zaznamenaný pohyb zapne svetlo odznova.

Upozornenie:

Po každom vypnutí výrobku nie je možné opätovné snímanie pohybu po dobu cca 1 sekundy. Následne môže výrobok pri pohybe znova zapnúť svetlo.

Pri nastavovaní oblasti snímania a za účelom testu funkčnosti sa odporúča nastaviť najkratší čas.

Nastavenie stmievania/svitania

Prah detegovateľného jas (stmievanie/svitanie) je možné plynulo nastaviť od cca 2 do 2.000 lx.

☀ = prevádzka pri dennom svetle (nezávislé od jas)

☾ = prevádzka pri stmievaní/svitani (cca 2 lx)

Pri nastavovaní oblasti snímania a za účelom testu funkčnosti pri dennom svetle musí byť nastavovací regulátor nastavený na ☀.

základné svetlo

Jas základného svetla sa dá plynulo nastaviť v rozsahu 10 % až 100 %.

Doba svietenia základného svetla sa dá plynulo nastaviť v rozsahu 10 sekúnd až 60 minút alebo počas celej noci.

Hlavné svetlo

Jas hlavného svetla sa dá nastaviť v rozsahu 10 % až 100 %.

Zapojenie do skupiny

Existuje možnosť prevádzkovať výrobok ako samostatné svietidlo alebo sa môže zapojiť do skupín spolu s viacerými svietidlami pomocou rádiovkej komunikácie. Všetky svietidlá priradené určitej skupine fungujú podľa skupinových parametrov nastavených v aplikácii Steinel Connect. Dosah sa môže nastaviť individuálne pre všetkých účastníkov skupiny.

Fade time

Po zapnutí sa intenzita svetla zvyšuje konštantne na 100 % (fade in). Po vypnutí sa jas konštantne znižuje na 0 % (fade out). Časy fade in a fade out sú voliteľné.

Funkcia susedných skupín

Prostredníctvom aplikácie Steinel Connect je možné aktivovať, resp. deaktivovať funkciu susedných skupín. Pritom sa priradia susedné skupiny aktívnej skupine svietidiel. Skupina reaguje na spínacie signály priradenenej susednej skupiny a v súlade s nastaveniami sa zapne ako hlavné alebo základné svetlo.

7. Starostlivosť a údržba

Výrobok nevyžaduje údržbu.



Nebezpečenstvo zásahu elektrickým prúdom!

Pri kontakte vody a dielov, ktoré vedú elektrický prúd, môže dôjsť k elektrickému šoku, popáleninám alebo smrti.

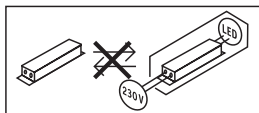
- Výrobok čistite iba v suchom stave.

Nebezpečenstvo materiálnych škôd!

Výrobok sa môže poškodiť používaním nevhodných čistiacich prostriedkov.

- Výrobok čistite mierne navlhčenou handrou bez čistiacieho prostriedku.

Dôležité: Prevádzkový prístroj sa nedá vymeniť.



8. Zneškodnenie

Elektrické zariadenia, príslušenstvo a obaly odovzdajte na ekologickú recykláciu.



Elektrické zariadenia nevyhadzujte do komunálneho odpadu!

Iba pre krajiny EÚ:

Podľa platnej európskej smernice o odpade z elektrických a elektronických zariadení a jej implementácie do národnej legislatívy sa musia nepoužívané elektrické a elektronické zariadenia zbierať separovane a odovzdať na ekologickú recykláciu.

9. Vyhlásenie o zhode

Týmto spoločnosť STEINEL GmbH vyhlasuje, že typ rádiového zariadenia L 40 SC/C a L 42 SC/C zodpovedá smernici 2014/53/EÚ.

Úplné znenie EÚ vyhlásenia o zhode je dostupné na nasledujúcej internetovej adrese: www.steinell.de.

10. Záruka výrobcu

Záruka výrobcu STEINEL GmbH, Dieselstrasse 80-84, DE-33442 Herzebrock-Clarholz, Nemecko

Tento výrobok značky STEINEL bol vyrobený s maximálnou dôslednosťou, skontrolovaný z hľadiska funkčnosti a bezpečnosti podľa platných predpisov a následne podrobený náhodnej kontrole. Spoločnosť Steinel preberá záruku za bezchybný stav a funkčnosť. Záručná doba je 36 mesiacov a začína plynúť dňom predaja spotrebiteľovi. Odstránime nedostatky, ktoré vyplývajú z chyby materiálu alebo výrobných chýb, záručné plnenie sa uskutočňuje opravou alebo výmenou chybných dielov podľa nášho uváženia. Záručné plnenie sa nevzťahuje na poškodenie opotrebovateľných dielov ani na škody a nedostatky, ktoré vzniknú nesprávnym zaobchádzaním alebo údržbou. Ďalšie následné škody na cudzích objektoch sú zo záruky vylúčené. Záruka je platná len vtedy, ak sa nerozobraný prístroj s krátkym popisom chyby spolu s pokladničným dokladom alebo faktúrou (dátum kúpy a pečiatka predajcu) zašle riadne zabalený do príslušného servisu.

Servis:

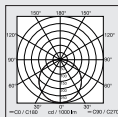
Po uplynutí záručnej doby alebo v prípade chýb, na ktoré sa nevzťahuje záruka, vykonáva opravy náš dielenský servis. Dobře zabalený výrobok zašlite na adresu najbližšieho servisu.

3 ROKY
ZÁRUKA
VÝROBCU

11. Technické údaje

- Rozmery (V x Š x H)
 - L 40 C: 229 x 201 x 105 mm
 - L 40 SC: 261 x 201 x 105 mm
 - L 42 C: 274 x 131 x 105 mm
 - L 42 SC: 306 x 131 x 105 mm
- Napájacie napätie: 220–240 V, 50/60 Hz
- Prikon (P_{on})
 - L 40 C: 12,90 W
 - L 40 SC: 12,90 W
 - L 42 C: 12,60 W
 - L 42 SC: 13,00 W
- Standby (sieť) (P_{net})
 - L 40 C: 0,44 W
 - L 40 SC: 0,42 W
 - L 42 C: 0,44 W
 - L 42 SC: 0,43 W
- Standby (senzor) (P_{sb})
 - L 40 SC: 0,42 W
 - L 42 SC: 0,43 W
- Svetelný tok (360°)
 - L 40 C: 987 lm
 - L 40 SC: 1.057 lm
 - L 42 C: 990 lm
 - L 42 SC: 1.010 lm
- Účinnosť
 - L 40 C: 76,5 lm/W
 - L 40 SC: 81,9 lm
 - L 42 C: 78,6 lm
 - L 42 SC: 77,7 lm
- Teplota farby: 3.000 K (teplá biela)
- Index reprodukcie farieb: $R_a = 82$
- Priemerná dimenzovaná životnosť:
L70B50 pri 25 °C: > 60.000 hod.
- Konzistencia farieb SDCM: *počiatočná hodnota: 6*

- Distribúcia intenzity svetla:



- | | |
|---|---------------|
| - Uhol snímania L 40, L 42 SC: | 180° |
| - Vysielací výkon: | cca 1 mW |
| - Dosah: L 40, L 42 SC: | max. 10 m |
| - Nastavenie času L 40, L 42 SC: | 10 s – 60 min |
| - Nastavenie stmievania: L 40, L 42 SC: | 2 – 2.000 lx |
| - Krytie: | IP 54 |
| - Trieda ochrany: | I |
| - Teplota okolia: | -20 až +40 °C |

Tento výrobok obsahuje svetelný zdroj triedy energetickej účinnosti:

- | | |
|------------|-----|
| - L 40 C: | „F“ |
| - L 40 SC: | „E“ |
| - L 42 C: | „E“ |
| - L 42 SC: | „F“ |

12. Odstraňovanie porúch

Výrobok bez napätia.

- Poistka nie je zapnutá alebo je chybná.
 - Zapnite poistku.
 - Vymeňte chybnú poistku.
- Vedenie je prerušené.
 - Skontrolujte vedenie pomocou skúšačky napätia.
- V napájacom vedení je skrat.
 - Skontrolujte prípojky.
- Prípadne zabudovaný sieťový spínač je vypnutý.
 - Zapnite sieťový spínač.

SK

Výrobok sa nezapína.

- Nastavenie stmievania/svitania je nesprávne zvolené.
 - Nanovo nastavte nastavenie stmievania/svitania.
- Sieťový spínač je vypnutý.
 - Nastavte sieťový spínač.
- Poistka nie je zapnutá alebo je chybná.
 - Zapnite poistku.
 - Vymeňte chybnú poistku.
- Rýchle pohyby sú potlačené kvôli minimalizovaniu porúch alebo je oblasť snímania nastavená ako príliš malá alebo je nastavená nesprávne.
 - Skontrolujte oblasť snímania a nastavte ju.
- Svetelný zdroj je chybný.
 - Svetelný zdroj sa nedá vymeniť. Výrobok kompletne vymeňte.

Výrobok sa nevypína.

- Trvalý pohyb v oblasti snímania.
 - Skontrolujte oblasť snímania.
 - V prípade potreby obmedzte alebo zmeňte oblasť snímania.

Výrobok sa mimovoľne zapína.

- Výrobok nie je namontovaný so zabezpečením proti pohybu.
 - Výrobok pevne namontujte.
- Pohyb sa uskutočnil, ale pozorovateľ ho nerozpoznal (pohyb za stenou, pohyb malého objektu v bezprostrednej blízkosti svietidla atď.).
 - Skontrolujte oblasť.
 - V prípade potreby obmedzte alebo zmeňte oblasť snímania.

Spis treści

1.	Informacje o tym dokumencie	516
2.	Ogólne zasady bezpieczeństwa	516
3.	Opis urządzenia	517
4.	Przyłącze elektryczne	524
5.	Montaż	525
6.	Działanie	535
7.	Konserwacja i pielęgnacja	541
8.	Utylizacja	542
9.	Deklaracja zgodności z normami	542
10.	Gwarancja producenta	543
11.	Dane techniczne	545
12.	Sposób usunięcia usterki	546

1. Informacje o tym dokumencie

- Dokument chroniony prawem autorskim. Przedruk, także w częściach, wyłącznie po uzyskaniu naszej zgody.
- Zmiany, wynikające z postępu technicznego, zastrzeżone.



Ostrzeżenie przed zagrożeniami!



Ostrzeżenie przed zagrożeniami spowodowanymi prądem elektrycznym!



Ostrzeżenie przed zagrożeniami spowodowanymi wodą!

2. Ogólne zasady bezpieczeństwa



Niebezpieczeństwo wynikające z nieprzestrzegania instrukcji obsługi!

Niniejsza instrukcja zawiera ważne informacje dot. bezpiecznego używania urządzenia. Należy zwrócić szczególną uwagę na możliwe zagrożenia. Nieprzestrzeganie może doprowadzić do śmierci lub ciężkich obrażeń.

- Należy uważnie przeczytać instrukcję.
- Przestrzegać zasad bezpieczeństwa.
- Przechowywać w miejscu łatwo dostępnym.
- Obchodzenie się z prądem elektrycznym może prowadzić do niebezpiecznych sytuacji. Dotknięcie elementów przewodzących prąd może prowadzić do porażenia prądem, poparzeń lub śmierci.
- Praca przy napięciu sieciowym może być wykonywana wyłącznie przez wykwalifikowany personel specjalistyczny.

- Przestrzegać krajowych przepisów dotyczących instalacji i podłączenia (np. D: VDE 0100, A: ÖVE-ÖNORM E8001-1, CH: SEV 1000).
- Używać tylko oryginalnych części zamiennych.
- Naprawy mogą być wykonywane wyłącznie w zakładach specjalistycznych.

3. Opis urządzenia

Zastosowanie zgodne z przeznaczeniem – L 40 SC, L 42 SC

- Oświetlenie LED z czujnikiem ruchu.
- Montaż na ścianie.
- Do zastosowań wewnętrznych i zewnętrznych.

Zastosowanie zgodne z przeznaczeniem – L 40 C, L 42 C

- Lampa LED.
- Montaż na ścianie.
- Do zastosowań wewnętrznych i zewnętrznych.

Zasada działania – L 40 SC, L 42 SC

- Lampa LED z czujnikiem ruchu jest wyposażona w detektor ruchu na podczerwień i może być ustawiana tylko za pośrednictwem Bluetooth.

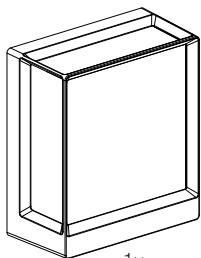
Zasada działania – L 40 C, L 42 C

Za pomocą Bluetooth można łączyć warianty C z innymi czujnikami w sieć, w celu zwiększenia obszaru wykrywania. Czujniki przekazują wychwycone sygnały (obecność i jasność) dalej poprzez Bluetooth. Sterowanie odbywa się w podłączonym do sieci czujniku za pomocą innego interfejsu.

Zakres dostawy

3.1

L 40 C, L 42 C



3x



3x



3x

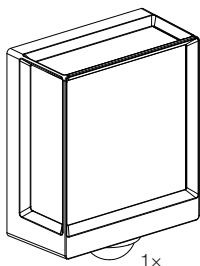


1x



1x

- 1 lampa LED
- 3 przekładka
- 3 kołki rozporowe
- 3 śruby
- 1 karta charakterystyki (A)
- 1 Quick-Start-Guide (B)



3x



3x



3x



3x



1x



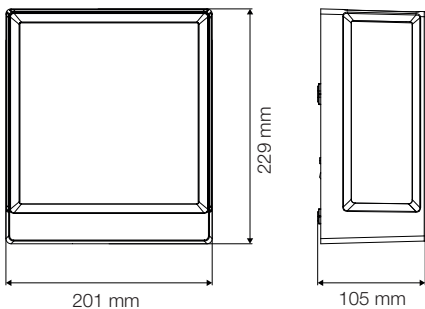
1x

- 1 lampa LED
- 3 osłony czujnika
- 3 przekładka
- 3 kołki rozporowe
- 3 śruby
- 1 karta charakterystyki (A)
- 1 Quick-Start-Guide (B)

Wymiary produktu

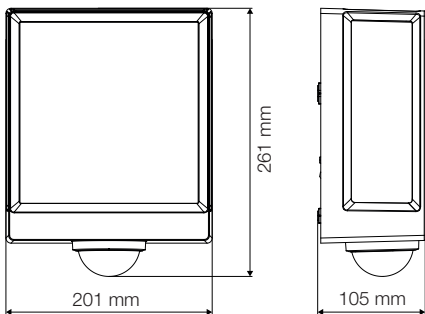
3.3

L 40 C



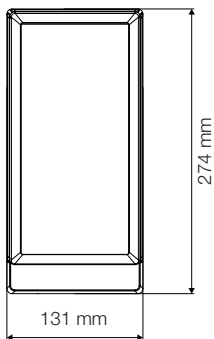
3.4

L 40 SC



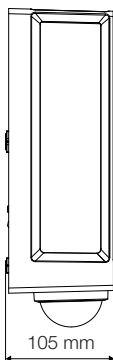
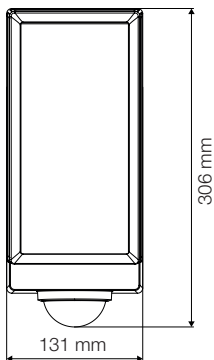
3.5

L 42 C



3.6

L 42 SC

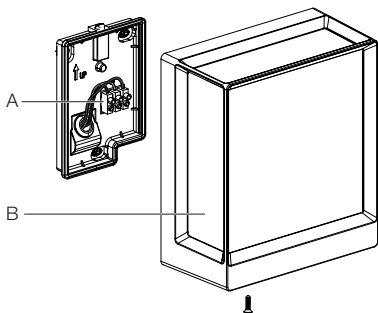


PL

Przeгляд urządzenia

3.7

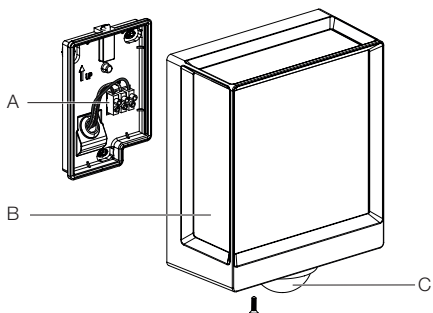
L 40 C, L 42 C



- A Zacisk przyłączeniowy
- B Lampa

3.8

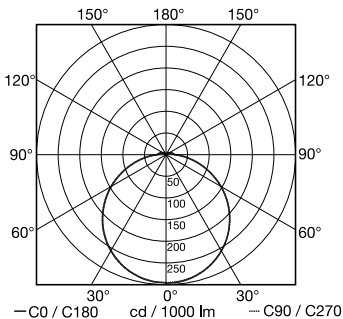
L 40 SC, L 42 SC



- A Zacisk przyłączeniowy
 B Lampa
 C Czujnik

Krzywa fotometryczna

3.9

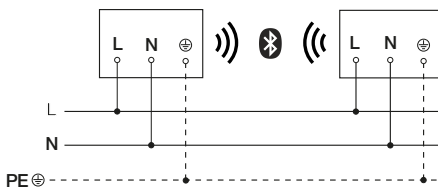
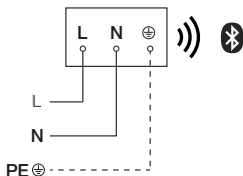


PL

4. Przyłącze elektryczne

Schemat połączeń

4.1



Przewód zasilania sieciowego to kabel 3-żyłowy

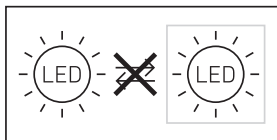
L = przewód fazowy (najczęściej czarny, brązowy lub szary)

N = przewód neutralny (najczęściej niebieski)

PE = przewód ochronny (zielono-żółty)

Urządzenie może być również podłączone elektrycznie za wyłącznikiem sieciowym, w przypadku zapewnienia stałego włączenia wyłącznika sieciowego.

Źródło światła tej lampy nie jest wymienne; jeżeli zajdzie konieczność wymiany źródła światła (np. po upływie jego żywotności), należy wymienić całą lampę.



5. Montaż



Zagrożenie stwarzane przez prąd elektryczny!

Dotknięcie elementów przewodzących prąd może prowadzić do porażenia prądem, poparzeń lub śmierci.

- Wyłączyć prąd i przerwać dopływ napięcia.
- Sprawdzić brak napięcia za pomocą próbnika.
- Upewnić się, że doprowadzanie napięcia pozostaje przerwane.

Niebezpieczeństwo uszkodzeń!

Pomylenie przewodów przyłączeniowych może spowodować zwarcie.

- Zidentyfikować przewody przyłączeniowe.
- Prawidłowo połączyć przewody przyłączeniowe.

Przygotowanie do montażu

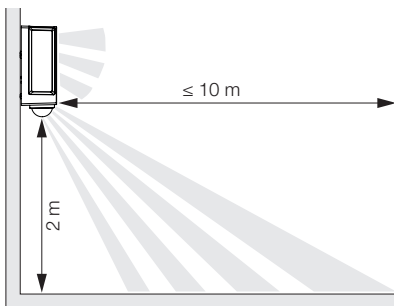
- Sprawdzić wszystkie elementy pod kątem uszkodzenia. W przypadku uszkodzeń nie uruchamiać produktu.

PL

- Wybrać odpowiednie miejsce montażu.
 - Z uwzględnieniem zasięgu.
 - Z uwzględnieniem wykrywania ruchu.
 - Zabezpieczenie przed drganiami.
 - Obszar wykrywania bez przeszkód.
 - Nie montować w obszarach zagrożonych wybuchem.
 - Nie montować na łatwopalnych powierzchniach.
 - Nie spoglądać na źródło światła z bliska (<30 cm).
 - Zachować odstęp co najmniej 50 cm od innych lamp LED.

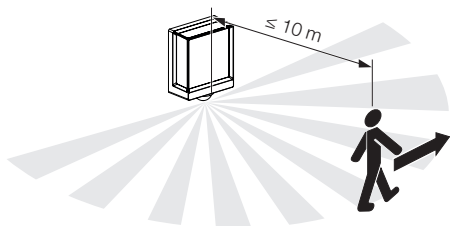
Zasięg

5.1



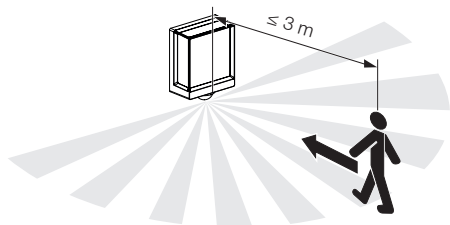
Wykrywanie ruchu bokiem do kierunku ruchu

5.2



Wykrywanie ruchu zgodnie z kierunkiem ruchu

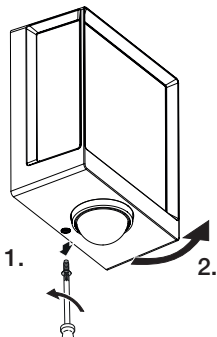
5.3



PL

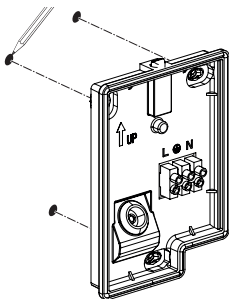
Czynności montażowe

5.4



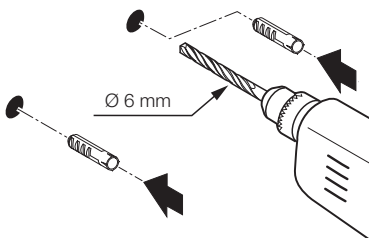
- Sprawdzić, czy dopływ napięcia jest odłączony.
- Odkręcić śrubę zabezpieczającą.
- Odkręcić pokrywę.

5.5



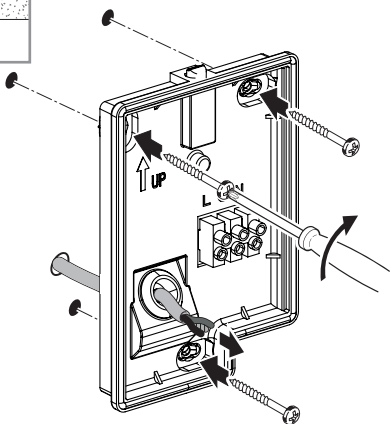
- Zaznaczyć układ nawierceń.

5.6



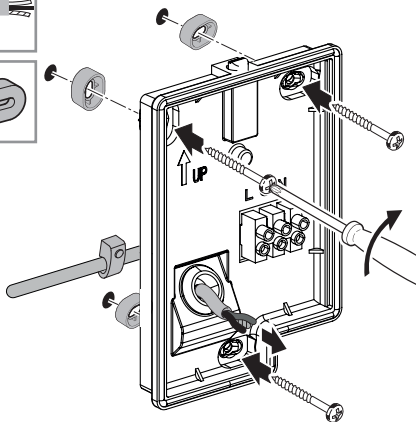
- Wywiercić otwory (Ø 6 mm) i włożyć kołki.

5.7



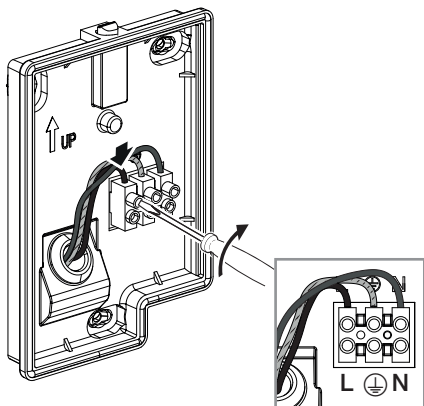
- W przypadku przewodu podtynkowego przykręcić lampę LED.

5.8



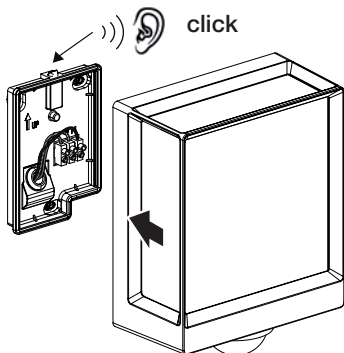
- W przypadku przewodu natynkowego przykręcić lampę LED.

PL



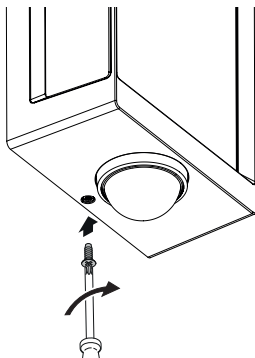
- Podłączyć przewód sieciowy zgodnie z planem połączeń.
→ „4. Przyłącze elektryczne”

5.10



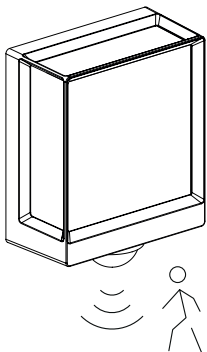
- Podłączyć lampę na uchwycie naściennym.
- Nacisnąć do momentu usłyszenia kliknięcia.

5.11



- Przykręcić śrubę zabezpieczającą.

PL



- Włączyć zasilanie.
 - Skonfigurować ustawienia za pomocą aplikacji (wyłącznie wariant SC).
- „6. Działanie”

6. Działanie

Funkcje można ustawiać dla różnych wersji SC. Wariantów C dotyczą funkcje tylko w połączeniu z produktem z czujnikiem Bluetooth.

Funkcje można ustawiać za pomocą aplikacji Steinel Connect.

Aplikacja Steinel Connet

Na potrzeby konfiguracji lampy za pomocą smartfonu lub tabletu należy pobrać aplikację STEINEL Connect z AppStore. Niezbędny jest smartfon lub tablet z funkcją Bluetooth.

Android



iOS



Funkcje, które można ustawiać za pomocą aplikacji Steinel Connect:

- Ustawianie czasu.
- Ustawianie czułości zmierzchowej.
- Funkcja podstawowego oświetlenia.
- Możliwość ustawiania poziomego oświetlenia głównego i podstawowego.
- Tworzenie sieci grup.
- Ustawianie progu czułości zmierzchowej za pomocą funkcji wyuczania.

PL

Wskazówka:

Aby uniknąć nieprawidłowego działania, należy zachować odstęp od routera WiFi i punktów dostępowych wynoszący co najmniej 3 m.

Ustawienia fabryczne (stan w momencie dostarczenia)

Ustawianie czasu załączania światła głównego: 10 s

Ustawianie czasu załączania światła podstawowego:
1 min.

Ustawianie progu czułości zmierzchowej: 2.000 luksów

Poziom ściemniania światła podstawowego: 50 %

Start-Up / przerwa w dostawie napięcia

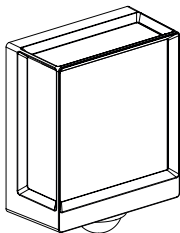
W razie odłączenia napięcia sieciowego, ustawienia oraz aktualny stan eksploatacyjny lampy LED są zapisywane. Są one przywracane po włączeniu napięcia sieciowego.

Regulacja obszaru wykrywania (L 40 SC, L 42 SC)

Aby wykluczyć przypadkowe uruchomienie lub nadzorować wybrane miejsca można ograniczyć obszar wykrywania przy użyciu pokrywy soczewki z tworzywa sztucznego. Pokrywa soczewki z tworzywa sztucznego umieszczana jest na obręczy konstrukcyjnej.

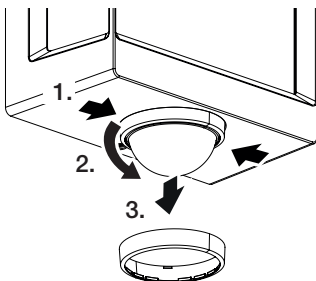
6.1

L 40 SC, L 42 SC



6.2

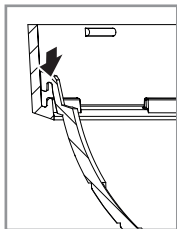
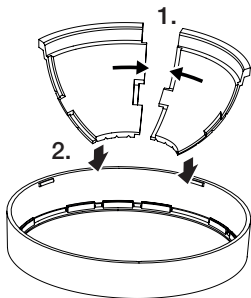
L 40 SC, L 42 SC



- Zdjąć obręcz konstrukcyjną z modułu czujnika

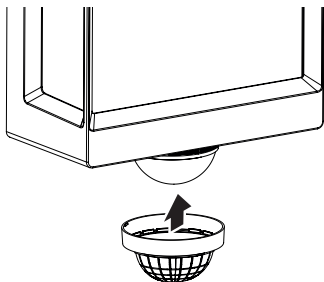
6.3

L 40 SC, L 42 SC

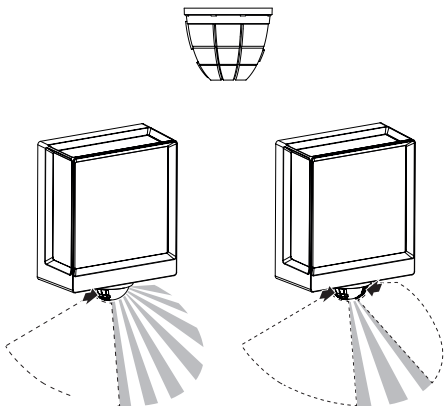


- Zamocować pożądaną liczbę pokryw z tworzywa sztucznego na obręczy konstrukcyjnej i połączyć je ze sobą.

PL



- Przymocować obręcz konstrukcyjną z powrotem do modułu czujnika.



- Obracanie obręczy konstrukcyjnej z zamontowanymi pokrywami ogranicza obszar wykrywania.
- Obszar wykrywania można również regulować przez przycięcie pokrywy z tworzywa sztucznego.

PL

Ustawianie czasu

Wymagany czas (opóźnienie wyłączenia) można ustawić płynnie w zakresie od ok. 10 sekund do maks. 60 minut. Każdy wykryty ruch ponownie włącza światło.

Wskazówka:

Po każdym wyłączeniu urządzenia nie jest możliwe ponowne wykrycie ruchu przez ok. 1 sek. Po tym czasie urządzenie może włączać światło po wykryciu ruchu.

Podczas wyrównywania obszaru wykrywania i podczas wykonywania testu działania zaleca się ustawienie najkrótszego czasu.

Ustawianie czułości zmierzchowej

Jasność załączania (zmrok) można płynnie regulować w zakresie od ok. 2 – 2.000 luksów.

⚙️ = Tryb światła dziennego (niezależny od stopnia jasności)

🌙 = Praca o zmierzchu (ok. 2 luksy)

Podczas ustawiania zasięgu czujnika i testu działania przy świetle dziennym należy obrócić pokrętło regulacyjne do pozycji ⚙️.

Światło podstawowe

Jasność światła podstawowego można ustawić w zakresie od 10 % do 100 %.

Czas świecenia światła podstawowego można ustawić płynnie w zakresie od 10 sekund do 60 minut lub na całą noc.

Światło główne

Jasność światła głównego można ustawić w zakresie od 10 % do 100 %.

Grupowanie

Istnieje możliwość użytkowania urządzenia jako lampy pojedynczej lub łączenia kilku lamp w grupę za pomocą komunikacji radiowej. Wszystkie lampy przyporządkowane do jednej grupy reagują zgodnie z parametrami grupy ustawionymi w aplikacji Steinel Connect. Zasięg można ustawiać płynnie i w sposób indywidualny dla każdego uczestnika grupy.

Fade Time

Podczas ustawiania natężenie światła wzrasta stałym tempem do 100 % (fade in – rozjaśnianie). Po wyłączeniu, jasność jest w stałym tempie zmniejszana do momentu uzyskania 0 % (fade out – ściemnianie). Można wybierać czas rozjaśniania i ściemniania.

Funkcja sąsiednia

Za pomocą aplikacji Steinel Connect można aktywować wzgl. dezaktywować funkcję sąsiednią.

Przy tym można przyporządkować grupy sąsiednie aktywnej grupy lamp. Grupa reaguje na sygnały włączenia przyporządkowanej grupy sąsiedniej oraz przełącza zgodnie z ustawieniami na światło główne lub światło podstawowe.

7. Konserwacja i pielęgnacja

Urządzenie nie wymaga konserwacji.



Zagrożenie stwarzane przez prąd elektryczny!

Kontakt elementów przewodzących prąd z wodą może prowadzić do porażenia prądem, poparzeń lub śmierci.

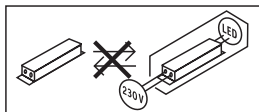
- Urządzenie czyścić tylko jeśli jest suche.

Niebezpieczeństwo uszkodzeń!

Nieodpowiednie środki do czyszczenia mogą spowodować uszkodzenie urządzenia.

- Urządzenie czyścić za pomocą lekko zwilżonej szmatki bez detergentów.

Ważne: Układ sterowania nie jest wymienny.



8. Utylizacja

Urządzenia elektryczne, akcesoria i opakowania należy oddać do recyklingu przyjaznego środowisku.



Nie wyrzucać urządzeń elektrycznych wraz z odpadami z gospodarstw domowych!

Tylko dla krajów UE:

Zgodnie z obowiązującymi dyrektywami europejskimi w sprawie zużytych urządzeń elektrycznych i elektronicznych oraz ich wdrażaniu do prawa krajowego nienadające się do użytkowania urządzenia elektryczne należy odbierać osobno i poddawać recyklingowi w sposób przyjazny środowisku.

9. Deklaracja zgodności z normami

Niniejszym STEINEL GmbH deklaruje, że typ urządzenia radiowego L 40 SC/C i L 42 SC/C spełnia wymogi dyrektywy 2014/53/UE.

Pełen tekst deklaracji zgodności UE dostępny jest pod adresem internetowym: www.steinell.de

10. Gwarancja producenta

Gwarancja producenta STEINEL GmbH, Dieselstraße 80-84, DE-33442 Herzebrock-Clarholz, Niemcy

Wszystkie produkty STEINEL spełniają najwyższe standardy jakości. Z tego powodu z przyjemnością, jako producent udzielamy Państwu, czyli klientowi końcowemu, gwarancji zgodnie z poniższymi warunkami:

Gwarancja obejmuje brak wad, które w możliwy do zweryfikowania sposób wynikają z błędów materiałowych lub produkcyjnych oraz które zostaną nam zgłoszone niezwłocznie po wykryciu i w okresie obowiązującej ochrony gwarancyjnej. Gwarancja obejmuje wszystkie produkty STEINEL, które będą zakupione i użytkowane w Polsce, z wyłączeniem produktów STEINEL Professional.

Mogą Państwo dokonać wyboru, w jaki sposób świadczone będą usługi gwarancyjne – poprzez bezpłatną usługę naprawy, bezpłatną wymianę (ew. na model kolejny o tej samej lub wyższej jakości) lub wystawienie uznaniowego dokumentu korygującego.

Okres gwarancyjny na nabyty przez Państwa produkt STEINEL wynosi **3 lata** (w przypadku produktów serii XLED home **5 lat**) i w każdym przypadku rozpoczyna się od daty zakupu produktu.

Ponosimy koszty transportu, ale nie bierzemy odpowiedzialności za ryzyko transportowe związane z przesyłką zwrotną.

Ustawowe prawa przysługujące w razie występowania wad, nieodpłatność

Opisane tu świadczenia obowiązują dodatkowo do ustawowych roszczeń z tytułu rękojmi, włączając szczególne przepisy dotyczące ochrony konsumenta, i nie ograniczają ich ani nie zastępują. Z ustawowych praw, przysługujących w przypadku wystąpienia wad, korzystają Państwo nieodpłatnie.

PL

Odstępstwa od gwarancji

Gwarancją nie są objęte stanowczo żadne wymienne żarówki. Poza tym gwarancja nie obejmuje:

- w przypadku zużycia części produktu uwarunkowanego eksploatacją lub innego naturalnego zużycia, bądź wad produktów STEINEL, które wynikają z uwarunkowanego eksploatacją lub innego naturalnego zużycia,
- w przypadku użytkowania produktu niezgodnie z przeznaczeniem lub w sposób nieprawidłowy bądź nieprzestrzegania wskazówek dotyczących użytkowania,
- jeżeli samowolnie dokonano dobudowy lub przebudowy, bądź innych modyfikacji produktu, lub wady wynikają ze stosowania akcesoriów, części zamiennych i uzupełniających, które nie są oryginalnymi produktami STEINEL,
- jeżeli konserwacja i pielęgnacja produktów nie była wykonywana zgodnie z instrukcją obsługi,
- jeżeli montażu i instalacji nie wykonano zgodnie z wytycznymi dotyczącymi instalacji STEINEL,
- w przypadku szkód lub strat powstałych podczas transportu.

Obowiązywanie polskiego prawa

Obowiązuje polskie prawo z wyłączeniem Konwencji Narodów Zjednoczonych o międzynarodowej sprzedaży towarów (CISG).

Dochodzenie roszczeń

Jeżeli chcą Państwo skorzystać z gwarancji, prosimy o przesłanie produktu w stanie kompletnym, wraz z oryginalnym dowodem zakupu, który musi zawierać datę zakupu i oznaczenie produktu, do swojego sprzedawcy lub bezpośrednio do nas: „ŁŁ” Spółka z ograniczoną odpowiedzialnością sp. k. dawniej „Lange Łukaszuk” spółka jawna Byków, ul. Wrocławska 43, 55-095 Mirków, Poland. Z tego powodu zalecamy staranne przechowywanie dowodu zakupu aż do momentu upływu okresu gwarancyjnego.

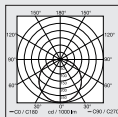
3 LATA
GWARANCJI
PRODUCENTA

11. Dane techniczne

- Wymiary (wys. x szer. x gł.)
 - L 40 C: 229 x 201 x 105 mm
 - L 40 SC: 261 x 201 x 105 mm
 - L 42 C: 274 x 131 x 105 mm
 - L 42 SC: 306 x 131 x 105 mm
- Napięcie zasilające: 220–240 V, 50/60 Hz
- Pobór mocy (P_{on})
 - L 40 C: 12,90 W
 - L 40 SC: 12,90 W
 - L 42 C: 12,60 W
 - L 42 SC: 13,00 W
- Tryb czuwania sieci (P_{net})
 - L 40 C: 0,44 W
 - L 40 SC: 0,42 W
 - L 42 C: 0,44 W
 - L 42 SC: 0,43 W
- Tryb czuwania czujnika (P_{sb})
 - L 40 SC: 0,42 W
 - L 42 SC: 0,43 W
- Strumień świetlny (360°)
 - L 40 C: 987 lm
 - L 40 SC: 1.057 lm
 - L 42 C: 990 lm
 - L 42 SC: 1.010 lm
- Wydajność
 - L 40 C: 76,5 lm/W
 - L 40 SC: 81,9 lm
 - L 42 C: 78,6 lm
 - L 42 SC: 77,7 lm
- Temperatura barwowa: 3.000 K (ciepłe białe światło)
- Indeks oddawania barw: $R_a = 82$
- Średnia znamionowa żywotność:
L70B50 przy 25 °C: > 60.000 h
- Jednolitość barwy SDCM: Wartość początkowa: 6

PL

– Rozkład natężenia światła:



- Kąt wykrywania L 40, L 42 SC: 180°
- Moc nadawcza: ok. 1 mW
- Zasięg czujnika L 40, L 42 SC: maks. 10 m
- Ustawienie czasu L 40, L 42 SC: 10 s – 60 min.
- Ustawianie progu czułości zmierzchowej L 40, L 42 SC: 2 – 2.000 luksów
- Stopień ochrony: IP54
- Klasa ochronności: I
- Temperatura otoczenia: -20 °C do +40 °C

Ten produkt zawiera źródło światła o klasie wydajności energetycznej:

- L 40 C: „F”
- L 40 SC: „E”
- L 42 C: „E”
- L 42 SC: „F”

12. Sposób usunięcia usterki

Urządzenie bez napięcia.

- Bezpiecznik nie włączony lub uszkodzony.
 - Włączyć bezpiecznik.
 - Wymienić uszkodzony bezpiecznik.
- Przerwany przewód.
 - Sprawdzić przewód próbnikiem napięcia.
- Zwarcie w przewodzie zasilającym.
 - Sprawdzić przyłącza.
- Ewentualnie zainstalowany wyłącznik sieciowy jest wyłączony.
 - Włączyć wyłącznik sieciowy.

Urządzenie nie włącza się.

- Nieprawidłowo ustawiona czułość zmiernicza czujnika.
 - Ustawić na nowo czułość zmierniczą czujnika.
- Wyłącznik sieciowy WYŁ.
 - Ustawić wyłącznik sieciowy.
- Bezpiecznik nie włączony lub uszkodzony.
 - Włączyć bezpiecznik.
 - Wymienić uszkodzony bezpiecznik.
- Szybkie ruchy zostały stłumione w celu zminimalizowania usterek lub ustawiony zbyt mały lub nieprawidłowy obszar wykrywania.
 - Sprawdzić obszar wykrywania i wyregulować.
- Uszkodzone źródło światła.
 - Źródło światła tej lampy nie jest wymienne. Wymienić całe urządzenie.

Urządzenie nie włącza się.

- W obszarze wykrywania czujnika ciągle coś się porusza.
 - Sprawdzić obszar wykrywania.
 - W razie potrzeby ograniczyć lub zmienić obszar wykrywania.

Urządzenie włącza się w niepożądanym momencie.

- Urządzenie niezamontowane stabilnie.
 - Zamontować urządzenie na sztywno.
- Wystąpił ruch, który nie został zauważony przez obserwatora (ruch za ścianą, ruch małego obiektu w bezpośredniej bliskości lampy itd.)
 - Sprawdzić obszar wykrywania.
 - W razie potrzeby ograniczyć lub zmienić obszar wykrywania.

Cuprins

1.	Despre acest document	549
2.	Instrucțiuni generale de siguranță	549
3.	Descrierea dispozitivului	550
4.	Conexiune electrică	557
5.	Montaj	558
6.	Funcționarea	568
7.	Întreținere și îngrijire	574
8.	Eliminarea ca deșeu	575
9.	Declarație de conformitate	575
10.	Garanția de producător	576
11.	Date tehnice	577
12.	Remediarea defecțiunilor.	578

1. Despre acest document

- Protejat prin Legea drepturilor de autor. Reproducerea, inclusiv în extras, este permisă numai cu aprobarea noastră.
- Ne rezervăm dreptul de a face modificări care servesc progresului tehnic.



Atenție, pericole!



Atenție, pericole din cauza curentului electric!



Atenție, pericole din cauza apei!

2. Instrucțiuni generale de siguranță



Pericol din cauza nerespectării instrucțiunilor de utilizare!

Aceste instrucțiuni conțin informații importante despre utilizarea sigură a aparatului. Se atrage atenția în mod deosebit asupra pericolelor posibile. Nerespectarea poate duce la deces sau la vătămări corporale grave.

- Citiți cu atenție instrucțiunile.
- Respectați instrucțiunile de siguranță.
- Păstrați la îndemână.
- Manipularea componentelor conducătoare de curent electric poate duce la situații periculoase. Atingerea pieselor conducătoare de curent poate duce la șoc electric, la arsuri sau deces.
- Lucrările la tensiunea de rețea se pot realiza numai de către personal calificat de specialitate.
- Se vor respecta normele de instalare și condițiile de racordare uzuale în țara respectivă (de ex. D: VDE 0100, A: ÖVE-ÖNORM E8001-1, CH: SEV 1000).

RO

- Folosiți numai piese de schimb originale.
- Reparațiile se vor efectua numai de către firme de specialitate.

3. Descrierea dispozitivului

Utilizare conformă – L 40 SC, L 42 SC

- Lumină cu LED, comutată prin senzor, cu detector de mișcare.
- Montaj pe perete.
- În zone interioare sau exterioare.

Utilizare conformă – L 40 C, L 42 C

- Lampă cu LED.
- Montaj pe perete.
- În zone interioare sau exterioare.

Principiul funcționării – L 40 SC, L 42 SC

- Lampa cu LED și senzor conține un detector de mișcare cu infraroșu și se poate regla numai prin Bluetooth.

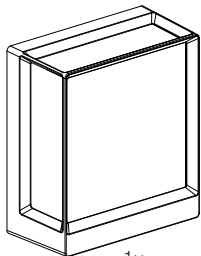
Principiul funcționării – L 40 C, L 42 C

Variantele C pot fi interconectate cu alți senzori prin Bluetooth, pentru a extinde zona de detecție. Acestea transmit mai departe semnalele detectate (prezență și luminozitate), prin Bluetooth. Comanda are loc în senzorul interconectat cu altă interfață.

Volumul livrării

3.1

L 40 C, L 42 C



1x



3x



3x



3x



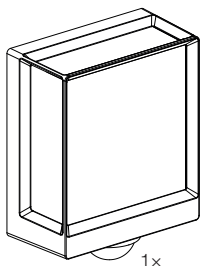
1x



1x

- 1 lampă cu LED
- 3 distanțiere
- 3 dibluri de perete
- 3 șuruburi
- 1 Fișă tehnică de securitate (A)
- 1 Ghid rapid de inițiere (B)

RO



3x



3x



3x



3x



1x



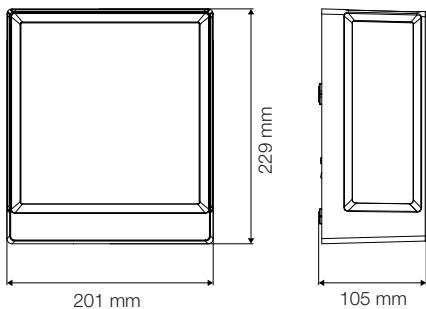
1x

- 1 lampă cu LED
- 3 clipsuri de acoperire
- 3 distanțiere
- 3 dibluri de perete
- 3 șuruburi
- 1 Fișă tehnică de securitate (A)
- 1 Ghid rapid de inițiere (B)

Dimensiunile produsului

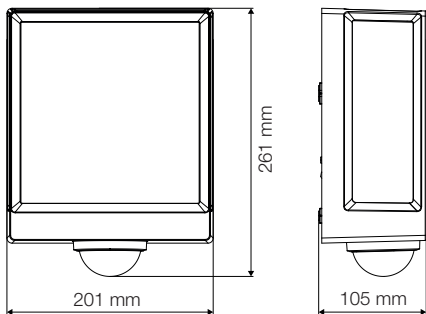
3.3

L 40 C



3.4

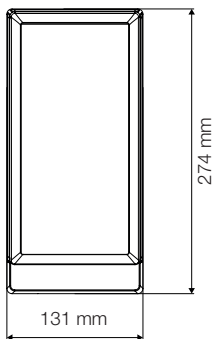
L 40 SC



RO

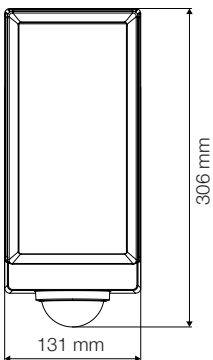
3.5

L 42 C



3.6

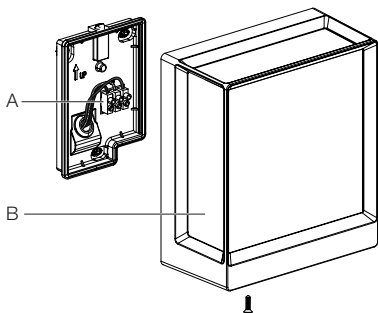
L 42 SC



Prezentare generală a aparatului

3.7

L 40 C, L 42 C

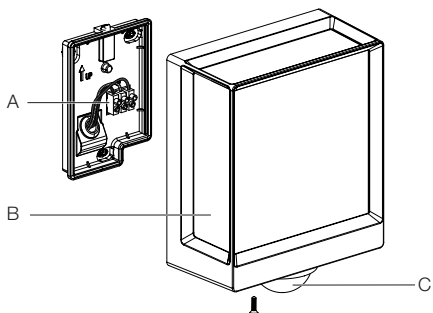


- A Bornă de conexiune
- B Lampă

RO

3.8

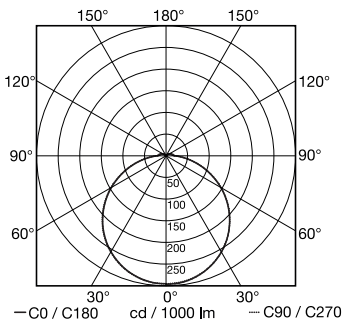
L 40 SC, L 42 SC



- A Bornă de conexiune
 B Lampă
 C Senzor

Curbă de distribuție a luminii

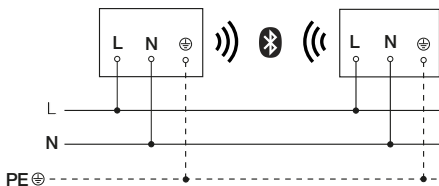
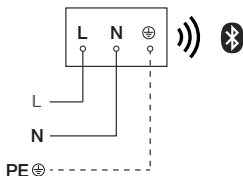
3.9



4. Conexiune electrică

Schemă de conexiuni

4.1



Cablul de alimentare este un cablu cu 3 fire

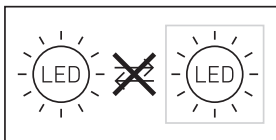
L = conductor de fază (de obicei negru, maro sau gri)

N = conductor neutru (de obicei albastru)

PE = conductor de protecție (verde / galben)

Aparatul poate fi conectat și electric după un întrerupător de rețea, dacă se garantează că întrerupătorul de rețea este permanent în stare pornită.

Sursa de lumină a acestei lămpi nu se poate înlocui; în cazul în care sursa de lumină trebuie înlocuită (de ex. la finalul duratei de viață), trebuie înlocuită întreaga lampă.



5. Montaj



Pericol din cauza curentului electric!

Atingerea pieselor conducătoare de curent poate duce la șoc electric, la arsuri sau deces.

- Opriți curentul și întrerupeți alimentarea cu tensiune.
- Verificați absența tensiunii cu ajutorul unui creion de tensiune.
- Asigurați-vă că alimentarea cu tensiune rămâne întreruptă.

Pericol de daune materiale!

O eventuală inversare a cablurilor de conexiune poate duce la scurtcircuit.

- Identificați cablurile de conexiune.
- Conectați corect cablurile de conexiune.

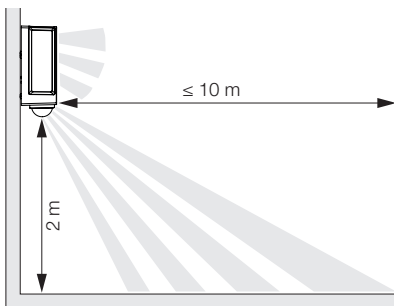
Pregătirea montajului

- Verificați toate componentele pentru a constata dacă prezintă deteriorări. Nu puneți în funcțiune produsul dacă prezintă deteriorări.

- Alegeți un loc de montaj adecvat.
 - Ținând cont de raza de acțiune.
 - Ținând cont de raza de detectare a mișcării.
 - Fără vibrații.
 - Zonă de detecție fără obstacole.
 - Nu în zone cu pericol de explozie.
 - Nu pe suprafețe ușor inflamabile.
 - Nu priviți în sursa de lumină de la distanță mică (< 30 cm).
 - La distanță de minimum 50 cm față de alte lămpi cu LED.

Raza de acțiune

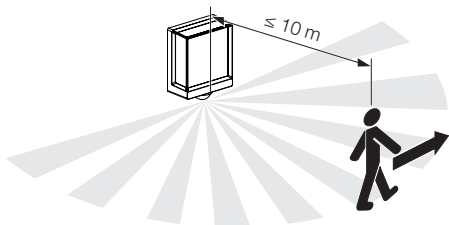
5.1



RO

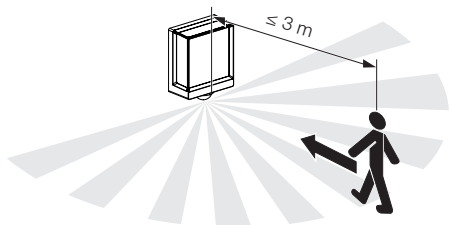
Detecția mișcării lateral pe direcția de mers

5.2



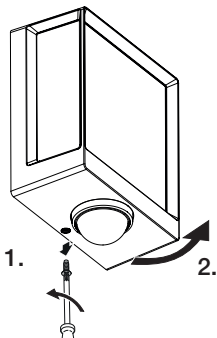
Detecția mișcării în direcția de mers

5.3



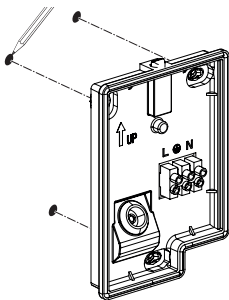
Etapele montării

5.4



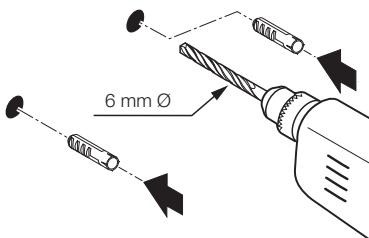
- Verificați ca alimentarea cu tensiune să fie oprită.
- Desfaceți șurubul de siguranță.
- Desfaceți masca din șuruburi.

5.5



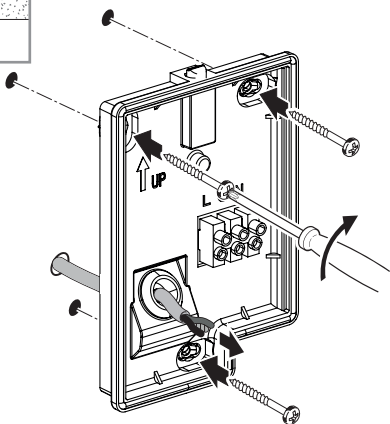
- Marcați locul unde vor fi găurile.

5.6



- Faceți găurile (Ø 6 mm) și introduceți diblurile.

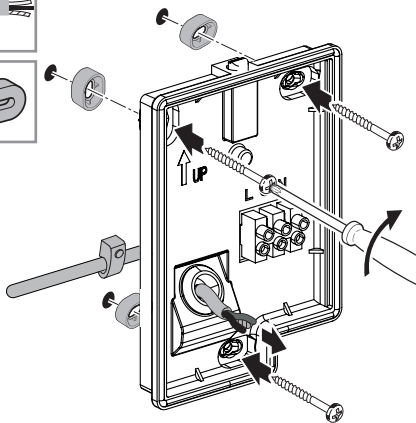
5.7



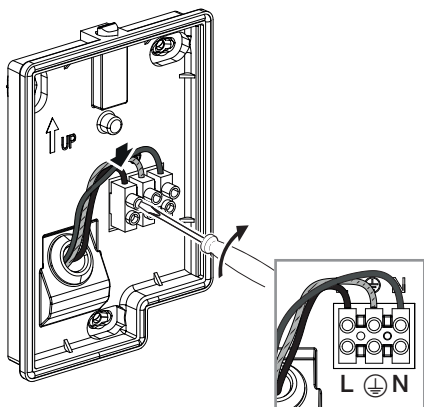
- Fixați în șuruburi lampa cu LED - cablu sub tencuială.

RO

5.8



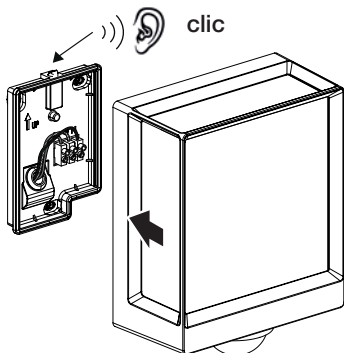
- Fixați în șuruburi lampa cu LED - cablu pe tencuială.



- Conectați cablul de alimentare conform schemei de conexiuni.

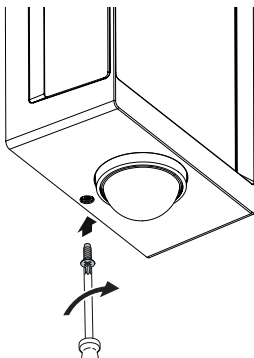
→ „4. Conexiune electrică”

5.10

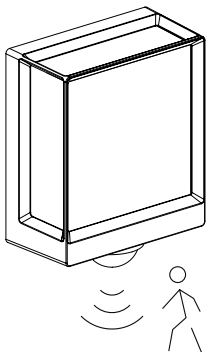


- Racordați lampa la suportul de perete.
- Apăsați până când auziți un zgomot de tip „clic”.

5.11



- Strângeți șurubul de siguranță.



- Porniți alimentarea cu curent.
 - Realizați reglajele prin intermediul aplicației (numai varianta SC).
- „6. Funcționarea”

6. Funcționarea

Funcțiile sunt reglabile pentru variantele SC.
Pentru variantele C, funcțiile sunt valide numai în combinație cu un produs cu senzor cu conectivitate Bluetooth.

Setarea funcțiilor se face prin aplicația Steinel Connect.

Aplicația Steinel Connect

Pentru configurarea lămpii cu smartphone sau tabletă trebuie descărcată aplicația STEINEL Connect App din AppStore. Este necesar un smartphone sau o tabletă cu Bluetooth.

Android



iOS



Funcțiile care se pot regla prin aplicația Steinel Connect:

- Temporizarea.
- Setarea luminozității de comutare.
- Funcție de lumină de veghe.
- Nivelul de lumină principală/lumină de bază reglabil.
- Interconectare.
- Reglarea luminozității de comutare prin modul Învățare.

Indicație:

Trebuie respectată o distanță minimă de 3 m față de router-ul Wi-Fi și față de punctele de acces, pentru a exclude disfuncțiile.

Reglaje din fabrică (stare la livrare)

Temporizare lumină principală:	10 sec.
Temporizare lumină de veghe:	1 min.
Luminozitate de comutare:	2.000 lucși
Diminuare lumină de veghe:	50 %

Start-Up / întrerupere a tensiunii

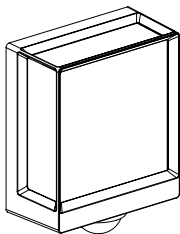
La decuplarea tensiunii de rețea, setările și starea actuală de funcționare a lămpii cu LED sunt salvate. Când tensiunea de rețea revine, acestea se restabilesc.

Ajustarea ariei de detecție (L 40 SC, L 42 SC)

Pentru a exclude o declanșare accidentală sau a monitoriza ținut anumite zone de pericol, zona de detecție poate fi limitată cu ajutorul unor măști din plastic care acoperă lentila. Masca din plastic pentru lentilă se introduce în inelul design.

6.1

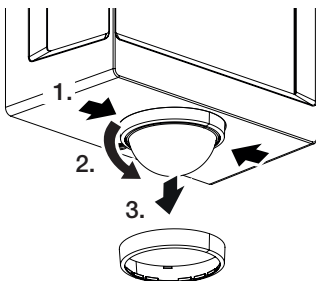
L 40 SC, L 42 SC



RO

6.2

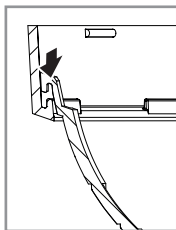
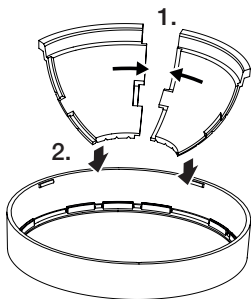
L 40 SC, L 42 SC



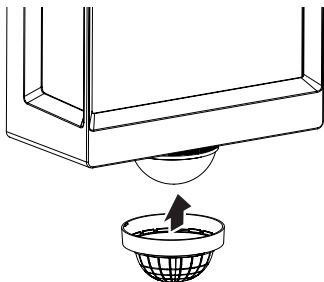
- Scoateți inelul design de pe unitatea senzorului.

6.3

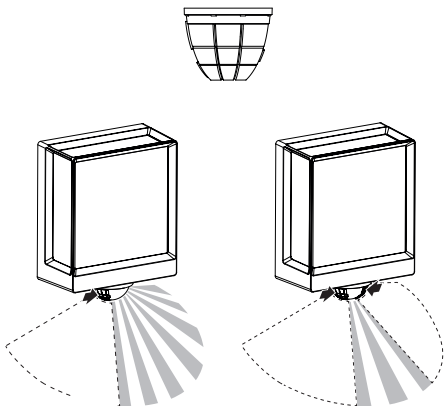
L 40 SC, L 42 SC



- Montați numărul dorit de măști din plastic pe inelul design și îmbinați-le între ele.



- Fixați inelul design cu măștile la loc pe unitatea senzorului.



- Prin rotirea inelului design cu măștile montate se restrânge zona de detecție.
- Zona de detecție se poate ajusta și prin tăierea măștilor din plastic.

Temporizare

Durata de iluminare (temporizarea la oprire) poate fi reglată continuu de la cca. 10 secunde până la max. 60 minute. Orice mișcare detectată aprinde din nou lumina.

Indicație:

După fiecare stingere a aparatului, timp de cca. 1 secundă nu este posibilă o nouă detectare de mișcare. Apoi aparatul se poate aprinde din nou la detectarea mișcării. La ajustarea zonei de detecție și pentru testul de funcționare se recomandă setarea intervalului cel mai scurt.

Setarea luminozității de comutare

Pragul de comutare (luminozitatea de comutare) poate fi reglat continuu de la cca. 2 lucși până la 2.000 lucși.

⚙️ = regim de lumină naturală (independent de luminozitate)

☾ = regim de amurg (cca. 2 lucși)

La reglarea ariei de detecție și pentru verificarea funcțională la lumina zilei butonul de reglare trebuie să fie poziționat pe ⚙️.

Lumină de veghe

Luminozitatea luminii de veghe poate fi reglată între 10 % și 100 %.

Durata luminii de veghe poate fi reglată continuu între 10 secunde și 60 minute sau pentru întreaga noapte.

Lumină principală

Luminozitatea luminii principale poate fi reglată între 10 % și 100 %.

Grupare

Există posibilitatea de a utiliza aparatul ca lampă individuală sau a de comuta mai multe lămpi împreună, în grupe, printr-o comunicație radio. Toate lămpile alocate unui grup acționează conform parametrilor grupului setați în aplicația Steinel Connect. Raza de acțiune poate fi reglată individual pentru toți participanții din grupă.

Fade time

La pornire, intensitatea luminoasă crește constant până la 100 % (fade in). La oprire, luminozitatea se reduce constant la 0 % (fade out). Durate de Fade-in și Fade-out se pot selecta.

Funcție de vecinătate

Prin intermediul aplicației Steinel Connect se poate activa, respectiv dezactiva funcția de vecinătate.

Grupurile vecine sunt alocate grupului de lămpi activ.

Grupul primește semnalele de aprindere ale grupului vecin alocat și comută, corespunzător setărilor, pe lumina principală sau lumina de bază.

7. Întreținere și îngrijire

Aparatul nu necesită întreținere.



Pericol din cauza curentului electric!

Contactul apei cu piesele conducătoare de curent poate duce la șoc electric, la arsuri sau deces.

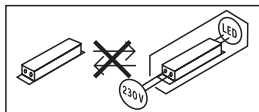
- Nu curățați aparatul decât în stare uscată.

Pericol de daune materiale!

Folosirea unor detergenți inadecvați poate deteriora aparatul.

- Curățați aparatul cu o lavetă ușor umezită, fără detergent.

Important: Aparatul de comandă nu se poate înlocui.



8. Eliminarea ca deșeu

Aparatele electrice, accesoriile și ambalajele trebuie să facă obiectul unei reciclări ecologice.



Nu aruncați aparatele electrice la gunoiul menajer!

Numai pentru țările UE:

În conformitate cu directiva europeană privind eliminarea deșeurilor electrice și electronice în vigoare și transpunerii ei în legislația națională, aparatele electrice care nu mai pot fi utilizate trebuie să fie colectate separat și să facă obiectul unei reciclări ecologice.

9. Declarație de conformitate

Prin prezenta STEINEL GmbH declară că tipul de echipament hertzian L 40 SC/C și L 42 SC/C corespunde directivei 2014/53/UE.

Textul complet al Declarației de conformitate UE este disponibil la următoarea adresă de internet: www.steinell.de

10. Garanția de producător

Garanția de producător STEINEL GmbH, Dieselstrasse 80-84, DE-33442 Herzebrock-Clarholz, Germania

Acest produs Steinel a fost fabricat cu maximă atenție, verificat din punctul de vedere al funcționării și al siguranței și supus unor verificări prin sondaj. Steinel garantează structura și funcționarea ireproșabilă a acestui produs. Termenul de garanție este de 36 de luni și începe de la data vânzării produsului către consumator. Garanția acoperă deficiențele bazate pe defecte de material și fabricație. Îndeplinirea garanției se realizează prin repararea sau înlocuirea pieselor defecte, conform opțiunii noastre. Garanția nu se aplică pieselor de uzură și nici deteriorărilor sau deficiențelor cauzate de utilizarea sau întreținerea necorespunzătoare. Este exclusă compensarea daunelor provocate altor obiecte. Garanția este valabilă doar dacă aparatul nedezasamblat este trimis la centrul de service competent într-un ambalaj adecvat, împreună cu o scurtă descriere a defecțiunii, cu bonul de casă sau cu factura (cu data cumpărării și cu ștampila distribuitorului).

Service:

Service-urile noastre remediază și defecte, care nu fac obiectul garanției sau pentru care aceasta expirat. Vă rugăm să trimiteți produsul bine ambalat la cel mai apropiat service.

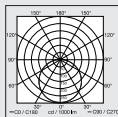
3 A N I
GARANȚIA
PRODUCĂTORULUI

11. Date tehnice

- Dimensiuni (înălțime x lățime x adâncime)
 - L 40 C: 229 x 201 x 105 mm
 - L 40 SC: 261 x 201 x 105 mm
 - L 42 C: 274 x 131 x 105 mm
 - L 42 SC: 306 x 131 x 105 mm
- Tensiune de alimentare: 220–240 V, 50/60 Hz
- Consum de putere (P_{on})
 - L 40 C: 12,90 W
 - L 40 SC: 12,90 W
 - L 42 C: 12,60 W
 - L 42 SC: 13,00 W
- Standby (rețea) (P_{net})
 - L 40 C: 0,44 W
 - L 40 SC: 0,42 W
 - L 42 C: 0,44 W
 - L 42 SC: 0,43 W
- Senzor Standby (P_{sb})
 - L 40 SC: 0,42 W
 - L 42 SC: 0,43 W
- Flux de lumină (360°)
 - L 40 C: 987 lm
 - L 40 SC: 1.057 lm
 - L 42 C: 990 lm
 - L 42 SC: 1.010 lm
- Eficiență
 - L 40 C: 76,5 lm/W
 - L 40 SC: 81,9 lm
 - L 42 C: 78,6 lm
 - L 42 SC: 77,7 lm
- Temperatura culorii: 3.000 K (alb cald)
- Indice de redare a culorilor: $R_a = 82$
- Durata medie de viață nominală: L70B50 la 25 °C: > 60.000 ore
- Consistența culorii SDCM: Valoare inițială: 6

RO

- Distribuirea intensității luminoase:



- Unghi de detecție L 40, L 42 SC: *180°*
- Putere de emisie: *cca. 1 mW*
- Rază de acțiune L 40, L 42 SC: *max. 10 m*
- Temporizare L 40, L 42 SC: *10 s – 60 min*
- Luminozitate de comutare L 40, L 42 SC: *2 – 2.000 lucși*
- Tip de protecție: *IP54*
- Clasă de protecție: *I*
- Temperatura ambientală: *-20 până la +40 °C*

Acest produs conține o sursă de lumină din clasa de eficiență energetică:

- L 40 C: „F”
- L 40 SC: „E”
- L 42 C: „E”
- L 42 SC: „F”

12. Remedierea defecțiunilor.

Aparat fără tensiune.

- Siguranță necuplată sau defectă.
 - Cuplați siguranța.
 - Dacă este defectă, schimbați siguranța.
- Cablu întrerupt.
 - Verificați cablul cu un testor de tensiune.
- Scurtcircuit în cablul de rețea.
 - Verificați conexiunile.
- Întrerupătorul de rețea eventual existent este decuplat.
 - Cuplați întrerupătorul de rețea.

Aparatul nu se aprinde.

- Reglarea luminozității de comutare este incorectă.
 - Resetați luminozitatea de comutare.
- Întrerupător de rețea OPRIT.
 - Porniți întrerupătorul de rețea.
- Siguranță necuplată sau defectă.
 - Cuplați siguranța.
 - Dacă este defectă, schimbați siguranța.
- Detectarea mișcărilor rapide este dezactivată pentru reducerea numărului de semnalări eronate sau zona de detecție este setată la un nivel prea redus sau în mod incorect.
 - Verificați și ajustați zona de detecție.
- Sursa de lumină defectă.
 - Sursa de lumină nu se poate schimba. Înlocuiți aparatul în întregime.

Aparatul nu se stinge.

- Mișcare permanentă în zona de detecție.
 - Verificați zona de detecție.
 - Dacă este necesar, limitați sau modificați zona de detecție.

Aparatul se aprinde necontrolat.

- Aparatul n-a fost fixat bine la montare.
 - Montați aparatul așa încât să nu se deplaseze.
- A avut loc mișcare, dar nu a fost sesizată de observator (mișcare în spatele unui perete, mișcarea unui obiect mic în imediata apropiere a lămpii, etc.)
 - Controlați zona.
 - Dacă este necesar, limitați sau modificați zona de detecție.

Vsebina

1.	O tem dokumentu	581
2.	Splošna varnostna navodila	581
3.	Opis naprave	582
4.	Električni priključek	589
5.	Montaža	590
6.	Delovanje	600
7.	Vzdrževanje in nega	606
8.	Odstranjevanje	606
9.	Izjava o skladnosti	607
10.	Garancija proizvajalca	607
11.	Tehnični podatki	608
12.	Odprava motenj	609

1. O tem dokumentu

- Zaščiteno z avtorskimi pravicami. Ponatis v celoti ali po delih je dovoljen le z našim soglasjem.
- Spremembe zaradi tehničnega napredka so pridržane.



Opozorilo pred nevarnostmi!



Opozorilo pred nevarnostmi zaradi elektrike!



Opozorilo pred nevarnostmi zaradi vode!

2. Splošna varnostna navodila



Če ne upoštevate navodil za uporabo, grozi nevarnost!

Ta navodila vsebujejo pomembne informacije za varno uporabo naprave. Še posebej opozarjamo na mogoče nevarnosti. Neupoštevanje lahko ima za posledico smrt ali težje poškodbe.

- Navodila skrbno preberite.
- Upoštevajte varnostne napotke.
- Shranite jih na dostopnem mestu.
- Ravnanje z električnim tokom lahko povzroči nevarne situacije. Dotikanje delov pod napetostjo lahko povzroči električni udar, opekline ali smrt.
- Dela na omrežni napetosti lahko izvaja le usposobljeno tehnično osebje.
- Upoštevajte lokalne predpise za inštalacijo in priključitev (npr. D: VDE 0100, A: ÖVE-ÖNORM E8001-1, CH: SEV 1000).
- Uporabljajte samo originalne nadomestne dele.
- Popravila naj izvajajo le strokovne delavnice.

3. Opis naprave

Namenska uporaba – L 40 SC, L 42 SC

- LED-svetilka s senzorskim preklapljanjem in javljalnikom gibanja.
- Stenska montaža.
- V notranjosti in zunanosti.

Namenska uporaba – L 40 C, L 42 C

- LED-svetilka
- Stenska montaža.
- V notranjosti in zunanosti.

Princip delovanja – L 40 SC, L 42 SC

- Senzorska LED-svetilka vsebuje infrardeči javljalnik gibanja in je nastavljiva prek Bluetooth.

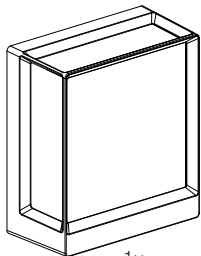
Princip delovanja – L 40 C, L 42 C

Različice C lahko prek Bluetooth povežete z drugimi senzorji, da dobite razširitev območja zajetja. Ti posredujejo zajete signale (prisotnost in svetlost) prek Bluetooth naprej. Krmiljenje se izvaja v senzorju, povezanim v omrežje, z drugim vmesnikom.

Obseg dobave

3.1

L 40 C, L 42 C



3x



3x



3x



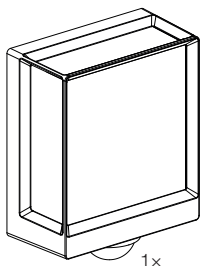
1x



1x

- 1 LED-svetilka
- 3 distančniki
- 3 zidni vtiči
- 3 vijaki
- 1 varnostni list (A)
- 1 navodilo za hiter zagon (B)

SI



3x



3x



3x



3x



1x



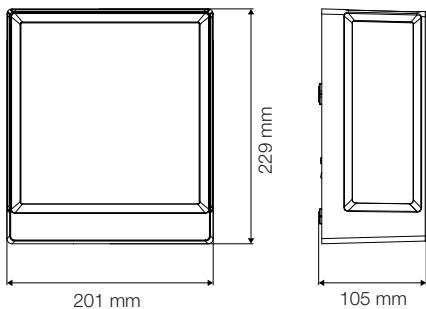
1x

- 1 LED-svetilka
- 3 pokrivne sponke
- 3 distančniki
- 3 zidni vtiči
- 3 vijaki
- 1 varnostni list (A)
- 1 navodilo za hiter zagon (B)

Mere izdelka

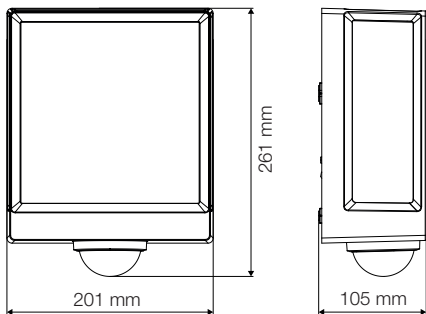
3.3

L 40 C



3.4

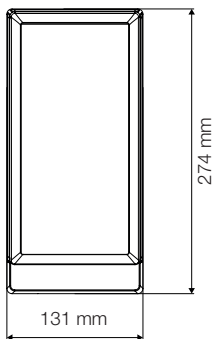
L 40 SC



SI

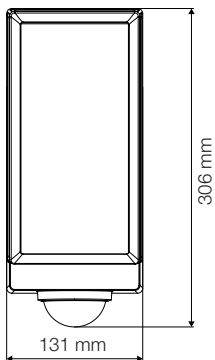
3.5

L 42 C



3.6

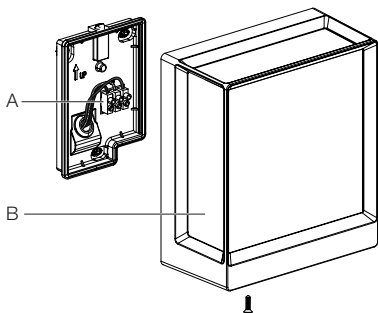
L 42 SC



Pregled naprav

3.7

L 40 C, L 42 C



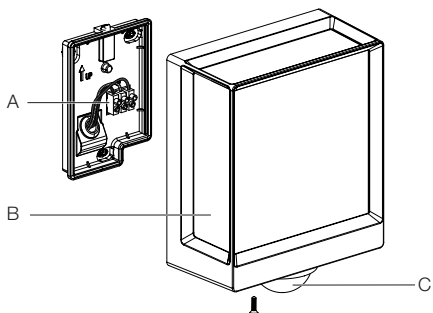
A Priključna sponka

B Svetilka

SI

3.8

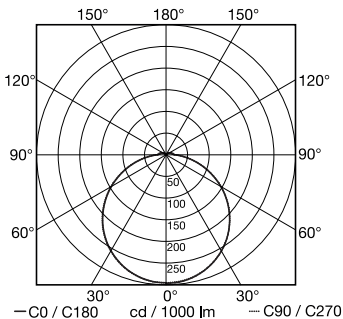
L 40 SC, L 42 SC



- A Priključna sponka
 B Svetilka
 C Senzor

Krivulja porazdelitve svetlobe

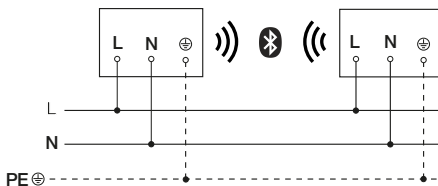
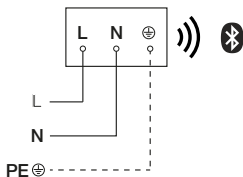
3.9



4. Električni priključek

Stikalni načrt

4.1



Omrežni priključni vod je 3-žilni kabel.

L = faza (praviloma črna, rjava ali siva)

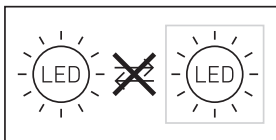
N = nevtralni vodnik (največkrat moder)

PE = varnostni vodnik (zeleno-rumen)

Napravo je mogoče priključiti tudi električno na omrežno stikalo, če se zagotovi, da je omrežno stikalo stalno vključeno.

SI

Vira svetlobe v tej svetilki ne morete zamenjati; če je treba zamenjati vir svetlobe (npr. ob koncu uporabne dobe), morate zamenjati celo svetilko.



5. Montaža



Nevarnost zaradi električnega toka!

Dotikanje delov pod napetostjo lahko povzroči električni udar, opekline ali smrt.

- Izklopite tok in prekinite dovajanje napetosti.
- S faznim preizkuševalcem preverite, da ni napetosti.
- Poskrbite, da ostane dovajanje napetosti prekinjeno.

Nevarnost gmotne škode!

Pri zamenjavi priključnih napeljav lahko pride do kratkega stika.

- Identificirajte priključne napeljave.
- Priključne napeljave pravilno zvežite.

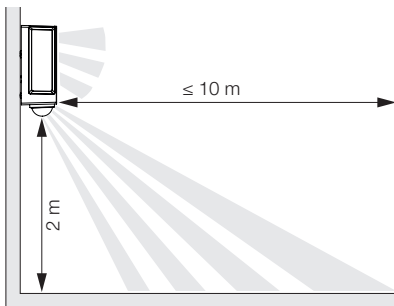
Priprave za montažo

- Preverite vse sklope, ali so morda poškodovani. Poškodovanega izdelka ne uporabljajte.

- Izberite primerno mesto montaže.
 - Upoštevajte doseg.
 - Upoštevajte doseg zaznavanja gibanja.
 - Stabilna montaža.
 - V območju zaznavanja ni ovir.
 - Naprave ne smete nikoli montirati v predelu, kjer obstaja nevarnost eksplozije.
 - Ne montirajte na lahko vnetljive površine.
 - Ne usmerjajte pogleda v svetlobni vir iz kratke razdalje (< 30 cm).
 - Ohranjajte oddaljenost vsaj 50 cm od drugih LED-svetilk.

Doseg

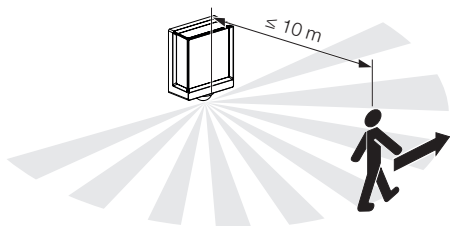
5.1



SI

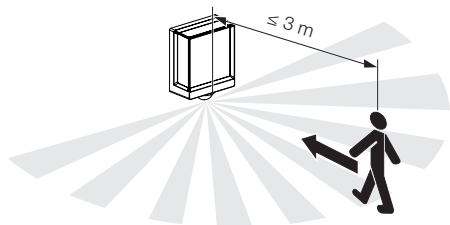
Zajetje premikanja na strani glede na smer premikanja

5.2



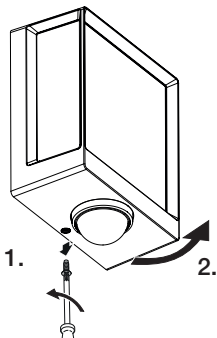
Zajetje premikanja v smeri premikanja

5.3



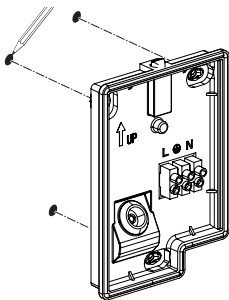
Navodila za montažo

5.4



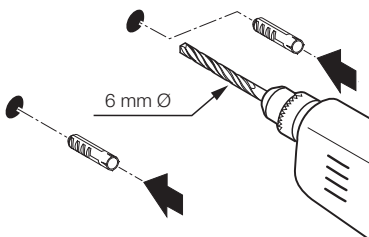
- Preverite, ali je dovod napetosti izklopljen.
- Odvijte varnostni vijak.
- Pokrov odvijajte.

5.5



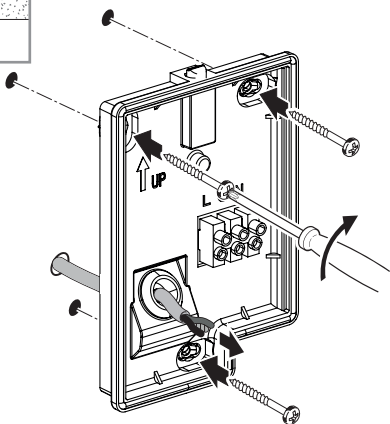
- Zarišite luknje za vrtanje.

5.6



- Izvrtajte luknje ($\text{Ø } 6 \text{ mm}$) in vstavite vložke.

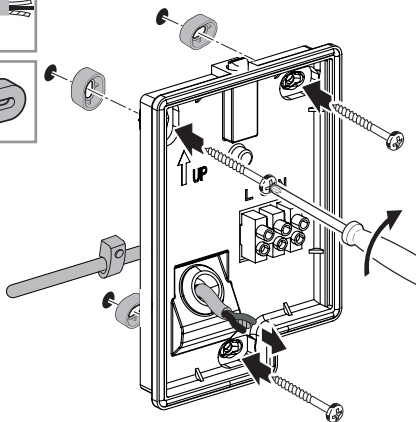
5.7



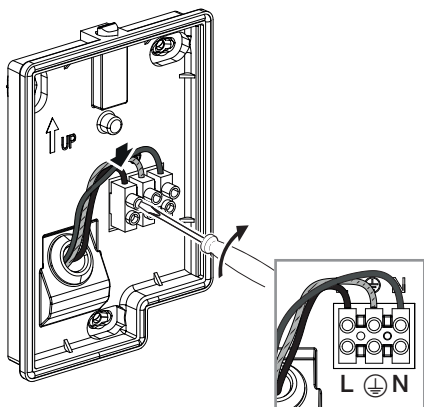
- Privijačite LED-svetilko pri podometni napeljavi.

SI

5.8



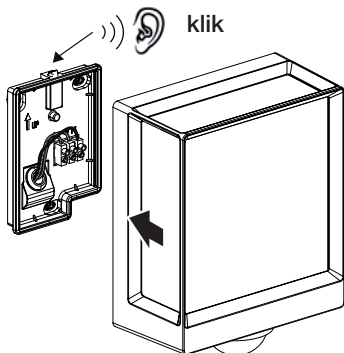
- Privijačite LED-svetilko pri nadometni napeljavi.



- Električno napeljavo priključite v skladu s stikalnim načrtom.

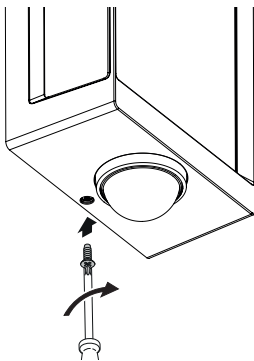
→ »4. Električni priključek«

5.10

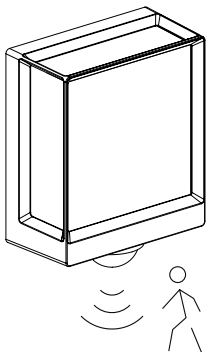


- Svetilko priključite na stenski nosilec.
- Pritisnite, dokler ne zaslišite klika.

5.11



- Varnostni vijak trdno privijte.



- Vklonite oskrbo z energijo.
 - Izvedite nastavitve v aplikaciji (samo SC-različica).
- »6. Delovanje«

6. Delovanje

Funkcije so nastavljive za različico SC.
Za različice C veljajo funkcije le v kombinaciji s senzorskim izdelkom Bluetooth.

Funkcije so nastavljive prek aplikacije Steinel Connect.

Aplikacija Steinel Connect

Za konfiguracijo svetilke s pametnim telefonom je treba iz AppStore
sneti aplikacijo STEINEL Connect. Potreben je za Bluetooth primeren pametni telefon ali tablični računalnik.

Android



iOS



Funkcije, nastavljive v aplikaciji Steinel Connect:

- Nastavitev časa
- Nastavitev zatemnitve
- Funkcija osnovne osvetlitve
- Nastavljiva raven glavne/osnovne luči
- Skupinska povezava v omrežje
- Nastavitev zatemnitve z učenjem

Napotek:

Upoštevati je treba minimalno razdaljo 3 m do usmerjevalnika WLAN in dostopnih točk WLAN, da ne bo prišlo do napačnega delovanja.

Tovarniške nastavitve (dobavno stanje)

Nastavitev časa, glavna luč:	10 sek.
Nastavitev časa, osnovna luč:	1 min.
Nastavitev zatemnitve :	2.000 luksov
Osnovna luč, nivo zatemnitve:	50 %

Zagon / prekinitev napetosti

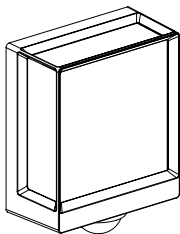
Pri ločitvi od omrežne napetosti se nastavitve ter aktualno stanje delovanja LED-svetilke shranijo. Ko je omrežna napetost spet vklopljena, se le-te spet vzpostavijo.

Nastavitev območja zaznavanja (L 40 SC, L 42 SC)

Da se izognete napačnemu vklapljanju ali za namensko nadziranje nevarnosti, lahko območje zaznavanja omejite s plastičnim pokrovom leče. Plastični pokrov leče se vstavi v dizajn-obroč.

6.1

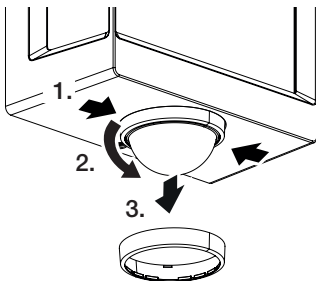
L 40 SC, L 42 SC



SI

6.2

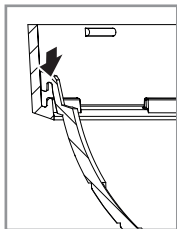
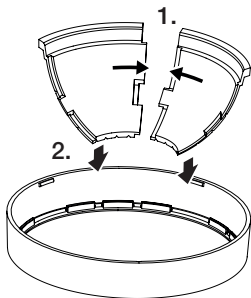
L 40 SC, L 42 SC



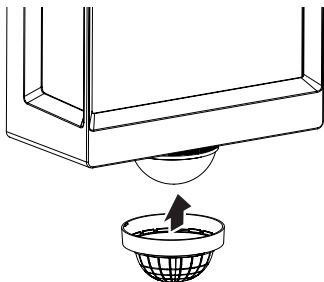
- Dizajn-obroč snemite s senzorske enote.

6.3

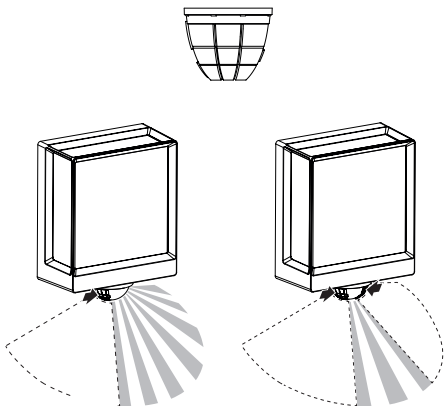
L 40 SC, L 42 SC



- Na dizajn-obroč namestite želeno število plastičnih pokrovov in jih med seboj povežite.



- Dizajn-obroč s pokrovom spet namestite nazaj na senzorsko enoto.



- Z obračanjem dizajn-obroča z nameščenimi pokrovi se območje zaznavanja omeji.
- Območje zaznavanja lahko prilagodite tudi s prirezovanjem plastičnih pokrovov.

Nastavitev časa

Čas (zakasnitev izklopa) lahko nastavite brezstopenjsko od pribl. 10 sekund do največ. 60 minut. Vsako zajeto premikanje znova vklopi luč.

Napotek:

Po vsakem izklopu naprave je po pribl. 1 sekundi onemogočeno ponovno zajemanje premikanja. Naprava nato po premikanju ponovno vklopi luč.

Za nastavitev območja zaznavanja in preverjanje delovanja se priporoča najkrajša nastavitev časa.

Nastavitev zatemnitve

Želen prag izkrmiljenja (zatemnitev) lahko brezstopenjsko nastavite od pribl. približno 2 luksa do 2.000 luksov.

⚙️ = delovanje ob dnevni svetlobi (neodvisno od svetlobe)

🌙 = zatemnitveno delovanje (pribl. 2 luksa)

Pri nastavitvi območja zajemanja in za test delovanja pri dnevni svetlobi mora biti gumb za reguliranje na ⚙️.

Osnovna osvetlitev

Svetlost osnovne luči lahko nastavite na od 10 % do 100 %. Trajanje osnovne luči lahko nastavite brezstopenjsko na od 10 sekund do 60 minut ali celo noč.

Glavna luč

Svetlost glavne luči lahko nastavite na od 10 % do 100 %.

Tvorjenje skupin

Obstaja možnost uporabe naprave kot posamične svetilke ali kot vezave več svetilk v skupine prek radijske komunikacije. Vse svetilke, dodeljene eni skupini, delujejo v skladu s parametri skupine, nastavljenimi v aplikaciji Steinel Connect. Mejo dosega lahko za vse udeležence skupine nastavite individualno.

Fade Time

Ob vklopu se intenzivnost svetlobe stalno povečuje do 100 % (fade in). Ob izklopu se svetlost nenehno znižuje na 0 % (fade out). Časa Fade-in- in fade-out lahko izberete.

Sosednja funkcija

Reguliranje sosednje funkcije lahko aktivirate/deaktivirate prek aplikacije Steinel Connect.

Pri tem se dodelijo sosednje skupine aktivne skupine luči. Skupina reagira na signale vklopa dodeljene sosednje skupine in ustrezno preklopi na glavno ali osnovno svetlobo.

7. Vzdrževanje in nega

Naprave ni treba vzdrževati.



Nevarnost zaradi električnega toka!

Stik vode z deli pod napetostjo lahko povzroči električni udar, opekline ali smrt.

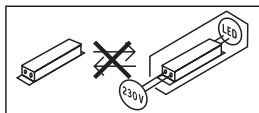
- Napravo čistite le, ko je suha.

Nevarnost gmotne škode!

Napačno čistilo lahko poškoduje napravo.

- Napravo čistite z nekoliko navlaženo krpo brez čistila.

Pomembno: Krmilna naprava ni zamenljiva.



8. Odstranjevanje

Električne aparate, opremo in embalažo je treba oddati v okolju prijazno ponovno predelavo.



Električnih aparatov ne odstranjajte s hišnimi odpadki!

Samo za države članice EU:

V skladu z veljavno Evropsko direktivo o izrabljenih električnih in elektronskih aparatih in njenim prenosom v nacionalno zakonodajo je električne aparate, ki niso več uporabni, treba zbirati ločeno in jih oddati v okolju prijazno ponovno predelavo.

9. Izjava o skladnosti

Družba STEINEL GmbH izjavlja, da radijski napravi tipa L 40 SC/C in tipa L 42 SC/C ustrezata Direktivi 2014/53/EU. Celotno besedilo EU-izjave o skladnosti je na voljo na naslednjem spletnem naslovu: www.steinell.de

10. Garancija proizvajalca

Garancija proizvajalca STEINEL GmbH, Dieselstraße 80-84, DE-33442 Herzebrock-Clarholz, Nemčija

Ta izdelek podjetja STEINEL je bil izdelan z veliko skrbnostjo, preverjen glede delovanja in varnosti po veljavnih predpisih ter končno podvržen naključni kontroli. Steinel daje garancijo za brezhibno stanje in funkcionalnost proizvoda. Garancija velja 36 mesecev od dneva nakupa in se začne z dnem prodaje izdelka stranki. Odstranjujemo pomanjkljivosti, ki so posledica napak v materialu ali izdelavi, obveznost garancije pa je izpolnjena ob popravilu ali menjavi delov z napakami po naši izbiri. Garancija ne velja pri poškodbah obrabnih delov in za škode in pomanjkljivosti, do katerih je prišlo zaradi nepravilne uporabe ali vzdrževanja. Nadaljnje poškodbe na drugih predmetih so izključene. Garancija bo odobrena v primeru, da pošljete nerazstavljeno napravo s kratkim opisom napake ter potrdilom o nakupu oz. računom (datum nakupa in stampiljka trgovca), dobro zapakirano na ustrezne servisne službe.

Servis:

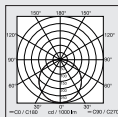
Po poteku garancijske dobe ali pri napakah brez garancijske pravice izvaja popravila naš servisni obrat. Prosimo, da izdelek pošljete dobro zapakiran na naslov servisne službe.

3 LETNA
PROIZVAJALCA
GARANCIJA

11. Tehnični podatki

- Mere (V x Š x G)
 - L 40 C: 229 x 201 x 105 mm
 - L 40 SC: 261 x 201 x 105 mm
 - L 42 C: 274 x 131 x 105 mm
 - L 42 SC: 306 x 131 x 105 mm
- Napajalna napetost: 220–240 V, 50/60 Hz
- Poraba energije (P_{on})
 - L 40 C: 12,90 W
 - L 40 SC: 12,90 W
 - L 42 C: 12,60 W
 - L 42 SC: 13,00 W
- Stanje pripravljenosti (omrežja) (P_{net})
 - L 40 C: 0,44 W
 - L 40 SC: 0,42 W
 - L 42 C: 0,44 W
 - L 42 SC: 0,43 W
- Stanje pripravljenosti senzorja (P_{sb})
 - L 40 SC: 0,42 W
 - L 42 SC: 0,43 W
- Svetlobni tok (360°)
 - L 40 C: 987 lm
 - L 40 SC: 1.057 lm
 - L 42 C: 990 lm
 - L 42 SC: 1.010 lm
- Učinkovitost
 - L 40 C: 76,5 lm/W
 - L 40 SC: 81,9 lm
 - L 42 C: 78,6 lm
 - L 42 SC: 77,7 lm
- Temperatura barve: 3.000 kelvinov (topla bela)
- Indeks barvne reprodukcije: $R_a = 82$
- Srednja izmerjena življenjska doba:
L70B50 pri 25 °C: > 60.000 ur
- Barvna konsistenca SDCM: začetna vrednost: 6

– Razdelitev jakosti svetlobe:



- Kot zaznavanja L 40, L 42 SC: 180°
- Oddajna moč: ca. 1 mW
- Doseg L 40, L 42 SC: maks. 10 m
- Nastavitev časa L 40, L 42 SC: 10 s – 60 min
- Nastavitev zatemnitve L 40, L 42 SC: 2 – 2.000 luksov
- Vrsta zaščite: IP54
- Razred zaščite: I
- Temperatura okolice: -20 do +40 °C

Ta izdelek vsebuje svetlobni vir razreda energijske učinkovitosti:

- L 40 C: »F«
- L 40 SC: »E«
- L 42 C: »E«
- L 42 SC: »F«

12. Odprava motenj

Naprava je brez napetosti.

- Varovalka ni vklopljena ali je okvarjena.
 - Vklopite varovalko.
 - Zamenjajte okvarjeno varovalko.
- Prekinjena napeljava.
 - Preverite napeljavo z indikatorjem napetosti.
- Kratek stik v električni napeljavi.
 - Preverite priključke.
- Morebitno prisotno omrežno stikalo je izklopljeno.
 - Vklopite omrežno stikalo.

SI

Naprava se ne vklopi.

- Nastavitev zatemnitve je napačno izbrana.
 - Nastavitev zatemnitve nastavite na novo.
- Omrežno stikalo je izklopljeno.
 - Nastavite omrežno stikalo.
- Varovalka ni vklopljena ali je okvarjena.
 - Vklopite varovalko.
 - Zamenjajte okvarjeno varovalko.
- Hitra premikanja so zatrta z namenom zmanjšati motnje ali pa je področje zaznavanja nastavljeno nepravilno.
 - Preverite in nastavite območje zaznavanja.
- Okvarjeni vir svetlobe.
 - Vir svetlobe ni nadomestljiv. Napravo v celoti zamenjajte.

Naprava se ne izklopi.

- Stalno premikanje na območju zaznavanja.
 - Preverite območje zaznavanja.
 - Po potrebi omejite ali spremenite območje zaznavanja.

Naprava se nezaželeno vklopi.

- Naprava ni dovolj čvrsto nameščena.
 - Napravo trdno montirajte.
- Premikanje je obstajalo, toda opazovalec ga ni prepoznal (premikanje za steno, premikanje majhnega predmeta čisto v bližini svetilke, itd.)
 - Preverite področje.
 - Po potrebi omejite ali spremenite območje zaznavanja.

Sadržaj

1.	Uz ovaj dokument	612
2.	Opće sigurnosne napomene	612
3.	Opis uređaja	613
4.	Električni priključak	620
5.	Montaža	621
6.	Funkcija	631
7.	Njega i održavanje	637
8.	Zbrinjavanje	637
9.	Izjava o sukladnosti	638
10.	Jamstvo proizvođača	638
11.	Tehnički podaci	639
12.	Uklanjanje smetnji	640

1. Uz ovaj dokument

- Zaštićeno autorskim pravima. Pretisak, čak i djelomičan, dopušten je samo uz naše odobrenje.
- Zadržavamo pravo na izmjene koje služe tehničkom napretku.



Upozorenje na opasnosti!



Upozorenje na opasnosti od el. struje!



Upozorenje na opasnosti od vode!

2. Opće sigurnosne napomene



Opasnost u slučaju nepridržavanja uputa za uporabu!

Ove upute sadrže važne informacije o sigurnom rukovanju uređajem. Naročito upozoravamo na moguće opasnosti. Nepridržavanje uputa može dovesti do smrti ili teških ozljeđivanja.

- Pažljivo pročitajte upute.
- Pridržavajte se sigurnosnih napomena.
- Čuvajte upute na pristupačnom mjestu.
- Rad s električnom strujom može dovesti do opasnih situacija. Dodirivanje dijelova koji provode el. struju može uzrokovati električni šok, opekotine ili smrt.
- Rad na naponu mreže dopušten je samo kvalificiranom osoblju.
- Potrebno je pridržavati se državnih propisa za instalaciju i uvjeta priključivanja (npr. D: VDE 0100, A: ÖVE-ÖNORM E8001-1, CH: SEV 1000).
- Koristite samo originalne rezervne dijelove.
- Popravke smiju obavljati samo specijalizirane radionice.

3. Opis uređaja

Namjenska uporaba – L 40 SC, L 42 SC

- Aktivacija LED svjetla senzorom s dojavnikom pokreta
- Zidna montaža
- Unutarnji i vanjski prostor

Namjenska uporaba – L 40 C, L 42 C

- LED svjetiljka
- Zidna montaža
- Unutarnji i vanjski prostor

Princip funkcioniranja – L 40 SC, L 42 SC

- Senzorska LED svjetiljka sadrži infracrveni dojavnik pokreta i može se podesiti pomoću Bluetootha.

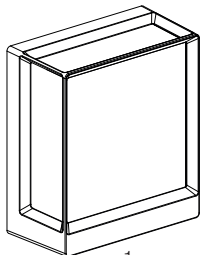
Princip funkcioniranja – L 40 C, L 42 C

Varijante C mogu se umrežiti preko Bluetootha s ostalim senzorima kako bi se proširilo područje detektiranja. Oni prosljeđuju detektirane signale (prisutnost i svjetlina) preko Bluetootha. Upravljanje se odvija u umreženom senzoru s drugim sučeljem.

Sadržaj isporuke

3.1

L 40 C, L 42 C



1x



3x



3x



3x

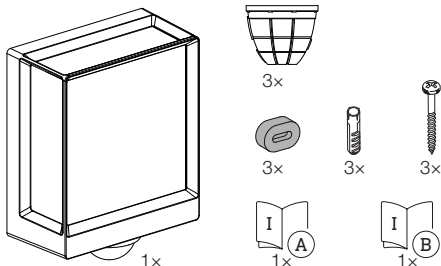


1x



1x

- 1 LED svjetiljka
- 3 držača razmaka
- 3 tiple za zid
- 3 vijka
- 1 sigurnosno tehnički list (A)
- 1 uputa za brzo pokretanje (B)

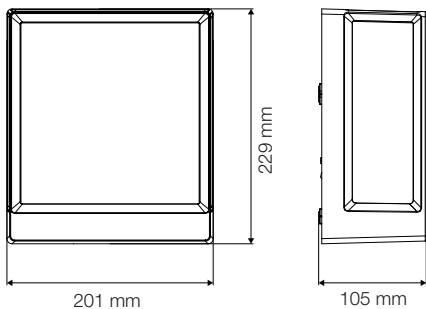


- 1 LED svjetiljka
- 3 kopče za poklopac
- 3 držača razmaka
- 3 tiple za zid
- 3 vijka
- 1 sigurnosno tehnički list (A)
- 1 uputa za brzo pokretanje (B)

Dimenzije proizvoda

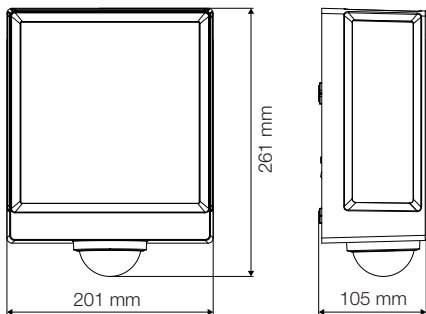
3.3

L 40 C



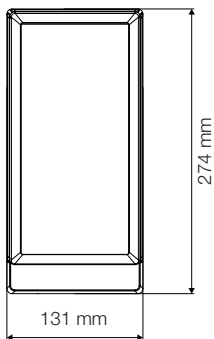
3.4

L 40 SC



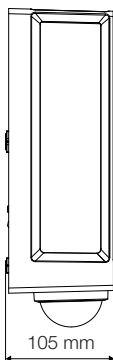
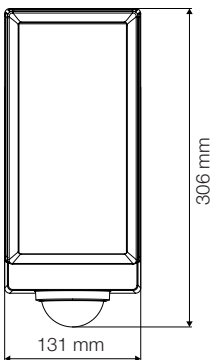
3.5

L 42 C



3.6

L 42 SC

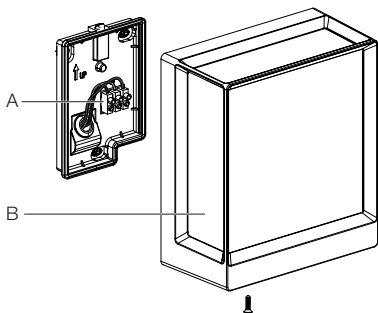


HR

Pregled uređaja

3.7

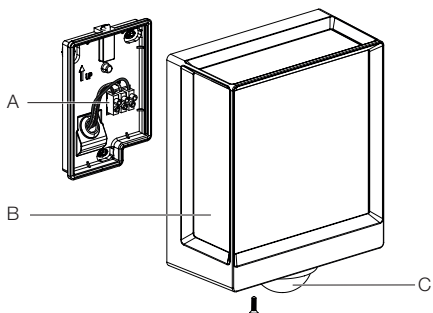
L 40 C, L 42 C



- A Prikjučna stezaljka
- B Svjetiljka

3.8

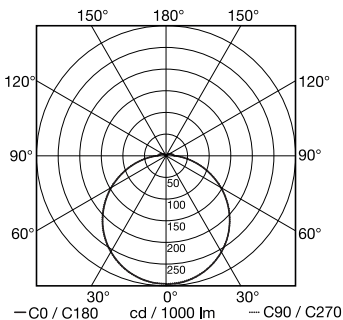
L 40 SC, L 42 SC



- A Prikjučna stezaljka
 B Svjetiljka
 C Senzor

Krivulja razdiobe svjetlosti

3.9

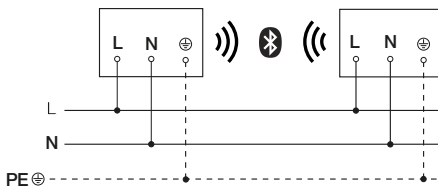
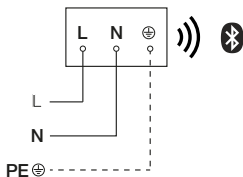


HR

4. Električni priključak

Shema priključivanja

4.1



Priključni mrežni vod je trožilni kabel

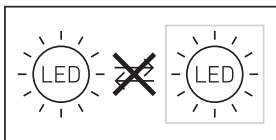
L = faza (većinom crna, smeđa ili siva)

N = neutralni vodič (većinom plavi)

PE = zaštitni vodič (zeleno / žuti)

Uređaj se također može priključiti električki nakon mrežne sklopke, ako se osigura da je sklopka stalno uključena.

Izvor svjetlosti ove svjetiljke nije zamjenjiv; ako bi se morao zamijeniti (npr. na kraju njegovog vijeka trajanja), potrebno je zamijeniti cijelu svjetiljku.



5. Montaža



Opasnost od električne struje!

Dodirivanje dijelova koji provode el. struju može uzrokovati električni šok, opekotine ili smrt.

- Isključiti struju i prekinuti naponsko napajanje.
- Ispitivačem napona provjeriti beznaponsko stanje.
- Provjeriti je li naponsko napajanje ostalo prekinuto.

Opasnost od nastanka materijalnih šteta!

Slučajna zamjena priključnih kabela može uzrokovati kratki spoj.

- Identificirati priključne kabele.
- Ispravno spojiti priključne kabele.

Priprema montaže

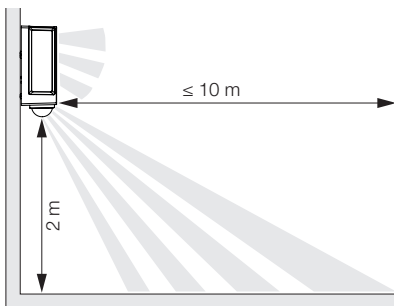
- Provjeriti sve sastavne dijelove na oštećenja. U slučaju oštećenja ne koristiti proizvod.

HR

- Odaberite prikladno mjesto za montažu
 - uzimajući u obzir doomet
 - uzimajući u obzir detektiranje pokreta
 - koje je stabilno
 - u području detekcije nema prepreka
 - koje se ne nalazi u područjima s opasnošću od eksplozije
 - koje se ne nalazi na lako zapaljivim površinama
 - Ne gledati u izvor svjetla s male udaljenosti (< 30 cm).
 - Udaljeno najmanje 50 cm od ostalih LED svjetiljki.

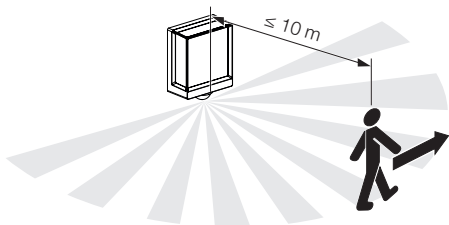
Domet

5.1



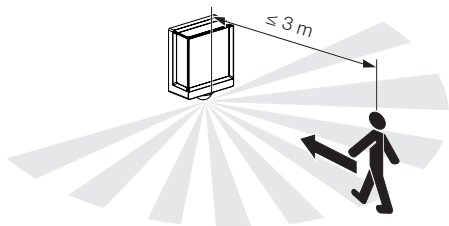
Detektiranje pokreta bočno na smjer kretanja.

5.2



Detektiranje pokreta u smjeru kretanja.

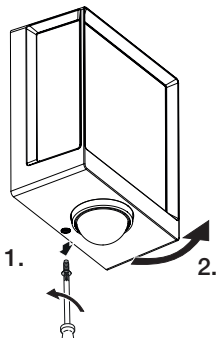
5.3



HR

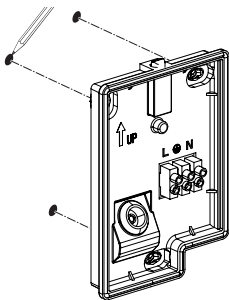
Koraci montaže

5.4



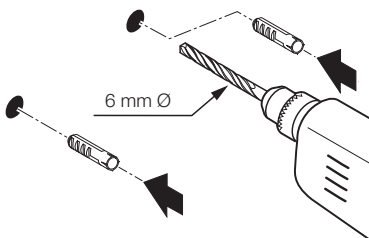
- Provjerite je li isključeno naponsko napajanje.
- Otpustite sigurnosni vijak.
- Odvrnite poklopac.

5.5



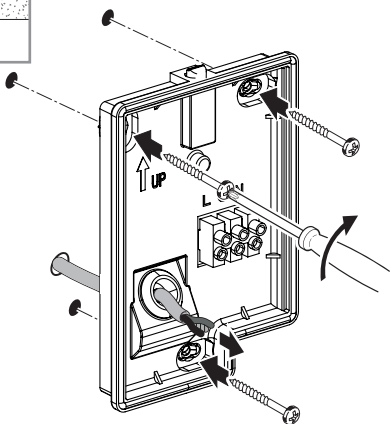
- Označite rupe.

5.6



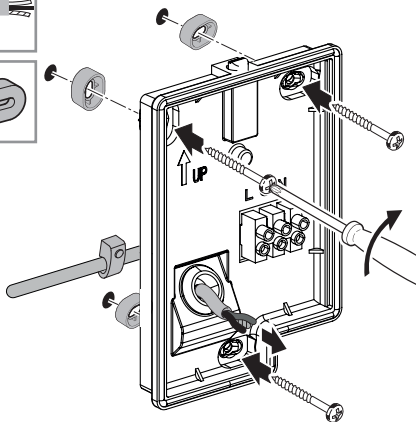
- Izbušite rupe (Ø 6 mm) i umetnite učvrsnice.

5.7



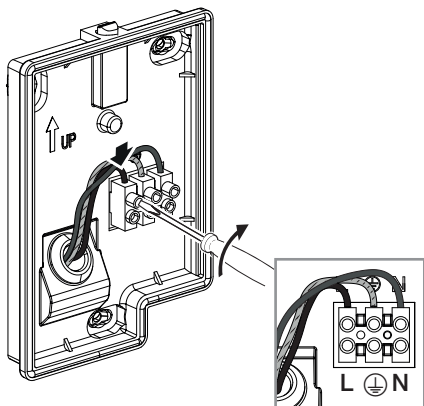
- Navrnite LED svjetiljku kod podžbuknog voda.

5.8



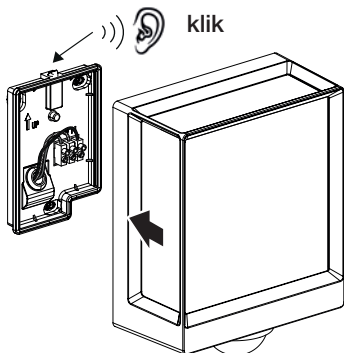
- Navrnite LED svjetiljku kod nadžbuknog voda.

HR



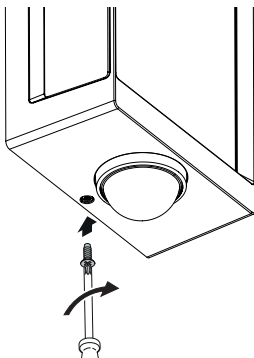
- Strujni vod priključite na stezaljke prema shemi priključivanja.
- „4. Električni priključak“

5.10



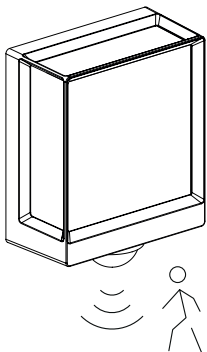
- Montirajte svjetiljku na zidni držač.
- Pritisnite je tako da čujete "klik".

5.11



- Pritegnite sigurnosni vijak.

HR



- Uključite strujno napajanje.
 - Izvršite podešavanje putem aplikacije (samo SC varijanta).
- „6. Funkcija“

6. Funkcija

Funkcije se mogu podesiti za varijante SC.

Za varijante C vrijede funkcije samo u kombinaciji s proizvodom s Bluetooth senzorom.

Podešavanje funkcija obavlja se pomoću aplikacije Steinel Connect.

Aplikacija Steinel Connect

U svrhu konfiguracije svjetiljke s pametnim telefonom ili tabletom morate preuzeti aplikaciju STEINEL Connect iz svojeg AppStorea. Za to je potreban pametan telefon ili tablet s Bluetoothom.

Android



iOS



Funkcije koje se mogu podesiti pomoću aplikacije Steinel Connect su:

- podešavanje vremena
- podešavanje svjetlosnog praga
- funkcija osnovnog svjetla
- podesiva razina glavnog / osnovnog svjetla
- grupno umreženje
- podešavanje svjetlosnog praga pomoću funkcije Teach-In

Napomena:

Da bi se isključila mogućnost pogrešnog funkcioniranja, mora se održavati minimalni razmak od 3 m od WLAN usmjerivača i pristupnih točaka.

Tvorničke postavke (stanje kod isporuke)

Podešenost vremena za glavno svjetlo:	10 s
Podešenost vremena za osnovno svjetlo:	1 min
Podešenost svjetlosnog praga:	2.000 luksa
Osnovno svjetlo, razina inteziteta svjetlosti:	50 %

Pokretanje / Prekid napona

Kod isključivanja mrežnog napona spremaju se postavke i aktualni režim rada

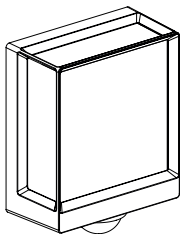
LED svjetiljke. Kad se napon uključi, postavke su opet uspostavljene.

Podešavanje područja detekcije (L 40 SC, L 42 SC)

Da bi se isključila mogućnost slučajnog uključivanja ili ciljano nadzirala određena opasna mjesta, područje detekcije može se ograničiti pomoću plastičnih poklopaca za leću. Plastični poklopac za leću stavlja se u dizajnirani prsten.

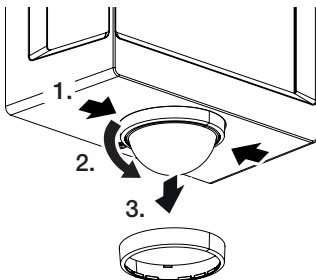
6.1

L 40 SC, L 42 SC



6.2

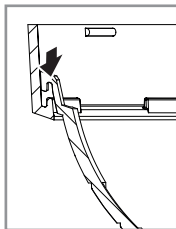
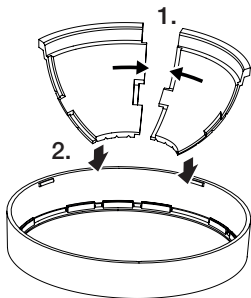
L 40 SC, L 42 SC



- Dizajnirani prsten skinite sa senzorske jedinice.

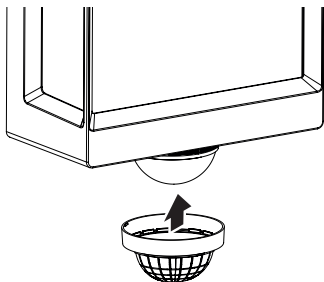
6.3

L 40 SC, L 42 SC

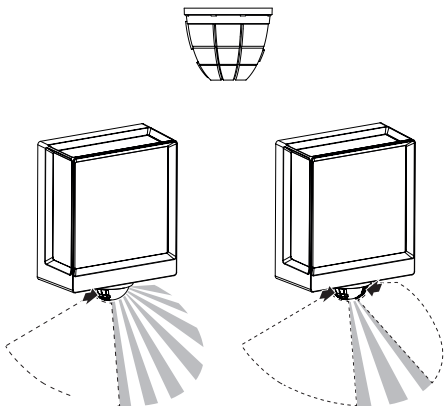


- Stavite željeni broj poklopaca na dizajnirani prsten i međusobno ih spojite.

HR



- Stavite dizajnirani prsten s poklopcima na senzorsku jedinicu i učvrstite.



- Okretanjem prstena s montiranim poklopcima ograničava se područje detekcije.
- To područje može se također prilagoditi obrezivanjem plastičnih poklopaca.

Podešavanje vremena

Vrijeme (kašnjenje isključivanja) se može podešavati kontinuirano od oko 10 sekundi do maks. 60 minuta. Svaki detektirani pokret ponovno uključuje svjetlo.

Napomena:

Nakon svakog isključivanja uređaja na oko 1 sekundu nije moguće ponovno detektiranje pokreta. Uređaj zatim može pri pokretu ponovno uključiti svjetlo.

Kod podešavanja područja detekcije i testiranja funkcije preporučuje se podesiti najkraće vrijeme.

Podešavanje svjetlosnog praga

Proradna svjetlina (između mraka i dnevnog svjetla) može se kontinuirano podešavati od oko 2 – 2.000 luksa.

☀ = režim rada pri danjem svjetlu (neovisno o svjetlini)

☾ = regulacija intenziteta svjetlosti (oko 2 luksa)

Kod podešavanja područja detekcije i za testiranje funkcije kod danjeg svjetla regulator mora biti na ☀.

Osnovno svjetlo

Svjetlina osnovnog svjetla može se podesiti između 10 % i 100 %.

Trajanje osnovnog svjetla može se podešavati kontinuirano između 10 sekundi i 60 minuta ili podesiti na cijelu noć.

Glavno svjetlo

Svjetlina glavnog svjetla može se podesiti između 10 % i 100 %.

Grupiranje

Postoji mogućnost da se uređaj koristi kao pojedinačna svjetiljka ili da se više svjetiljki spoji radiokomunikacijom u grupe. Sve svjetiljke koje su dodijeljene jednoj grupi djeluju prema grupnim parametrima koji su podešeni u aplikaciji Steinel Connect. Domet se može podesiti individualno za sve sudionike grupe.

Fade time

Prilikom uključivanja jačina svjetla se stalno povećava do 100 % (tzv. fade in odnosno postupno pojačavanje). Prilikom isključivanja svjetlina se stalno smanjuje do 0 % (tzv. fade out odnosno postupno smanjivanje). Moguć je odabir vremena za fade-in i fade-out.

Funkcija susjedstva

Funkcija susjedstva može se aktivirati odnosno deaktivirati pomoću aplikacije Steinel Connect App.

Pritom se grupe susjedstva dodjeljuju aktivnoj grupi svjetiljki.

Grupa prekida signale uključivanja dodijeljene grupe susjedstva i prema postavkama uključuje u glavno ili osnovno svjetlo.

7. Njega i održavanje

Uređaj ne treba održavati.



Opasnost od električne struje!

Kontakt vode s dijelovima koji provode el. struju može uzrokovati električni šok, opekotine ili smrt.

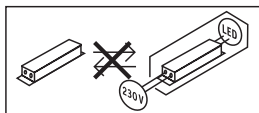
- Uređaj čistite samo kad je suh.

Opasnost od nastanka materijalnih šteta!

Uređaj možete oštetiti korištenjem pogrešnog sredstva za čišćenje.

- Očistite uređaj blago nakvašenom krpom bez sredstva za čišćenje.

Važno: Pogonski uređaj ne može se zamijeniti.



8. Zbrinjavanje

Električne uređaje, pribor i ambalažu valja zbrinuti na ekološki način odvozom na reciklažu.



Ne bacajte električne uređaje u kućni otpad!

Samo za zemlje EU:

Prema važećoj Europskoj direktivi za stare električne i elektroničke uređaje i njezinoj implementaciji u nacionalno pravo, električni uređaji koji se više ne mogu koristiti moraju se posebno sakupiti i zbrinuti na ekološki način odvozom na reciklažu.

9. Izjava o sukladnosti

Tvrtka STEINEL GmbH ovim izjavljuje da je radijska oprema L 40 SC/C i L 42 SC/C u skladu s Direktivom 2014/53/EU. Cjelovit tekst EU izjave o sukladnosti nalazi se na sljedećoj internetskoj adresi: www.steinell.de

10. Jamstvo proizvođača

Jamstvo proizvođača STEINEL GmbH, Dieselstraße 80-84, DE-33442 Herzebrock-Clarholz, Njemačka

Ovaj STEINEL-ov proizvod izrađen je s naj-većom pažnjom, njegovo funkcioniranje i sigurnost ispitani su prema važećim propisima i na kraju je proizvod podvrgnut kontroli uzorka. Steinel preuzima jamstvo za besprijekornu kakvoću i funkcionalnost. Jamstveni rok iznosi 36 mjeseci i započinje s danom prodaje potrošaču. Uklanjammo nedostatke koji su posljedica grešaka na materijalu ili tvorničke greške, usluga jamstva izvršava se popravkom ili zamjenom dijela s greškom po našem izboru. Jamstvo ne dajemo u slučaju oštećenja na potrošnim dijelovima, kao ni šteta i nedostataka koji nastanu zbog nestručnog rukovanja ili održavanja. Posljedične štete na drugim predmetima su isključene. Jamstvo se priznaje samo ako nerastavljeni, dobro zapakiran uređaj pošaljete zajedno s kratkim opisom greške i računom (datum kupnje i pečat trgovine) nadležnoj servisnoj službi.

Servis:

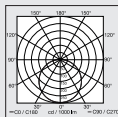
Nakon isteka jamstvenog roka ili kad se utvrdi nedostatak bez jamstva, popravak će se izvršiti u tvornici. Molimo vas da dobro zapakiran proizvod pošaljete najbližoj servisnoj službi.

3 GODINE
PROIZVOĐAČA
JAMSTVA

11. Tehnički podaci

- Dimenzije (V x Š x D)
 - L 40 C: 229 x 201 x 105 mm
 - L 40 SC: 261 x 201 x 105 mm
 - L 42 C: 274 x 131 x 105 mm
 - L 42 SC: 306 x 131 x 105 mm
- Naponsko napajanje: 220–240 V, 50/60 Hz
- Potrošnja snage (P_{on})
 - L 40 C: 12,90 W
 - L 40 SC: 12,90 W
 - L 42 C: 12,60 W
 - L 42 SC: 13,00 W
- Stanje pripravnosti za rad (mreža) (P_{net})
 - L 40 C: 0,44 W
 - L 40 SC: 0,42 W
 - L 42 C: 0,44 W
 - L 42 SC: 0,43 W
- Stanje pripravnosti za rad senzora (P_{sb})
 - L 40 SC: 0,42 W
 - L 42 SC: 0,43 W
- Svjetlosni tok (360°)
 - L 40 C: 987 lm
 - L 40 SC: 1.057 lm
 - L 42 C: 990 lm
 - L 42 SC: 1.010 lm
- Učinkovitost
 - L 40 C: 76,5 lm/W
 - L 40 SC: 81,9 lm
 - L 42 C: 78,6 lm
 - L 42 SC: 77,7 lm
- Temperatura boje: 3.000 K (topla bijela)
- Indeks reprodukcije boje: $R_a = 82$
- Prosječni procijenjeni vijek trajanja:
L70B50 pri 25 °C: > 60.000 sati
- Konzistentnost boje SDCM: početna vrijednost: 6

– Raspodjela jačine svjetlosti:



- Kut detekcije L 40, L 42 SC: 180°
- Snaga odašiljanja: oko 1 mW
- Domet L 40, L 42 SC: maks. 10 m
- Podešavanje vremena L 40, L 42 SC: 10 s – 60 min
- Podešavanje svjetlosnog praga L 40, L 42 SC: 2 – 2.000 luksa
- Vrsta zaštite: IP54
- Klasa zaštite: I
- Temperatura okoline: -20 do +40 °C

Ovaj proizvod sadrži izvor svjetlosti klase energetske učinkovitosti:

- L 40 C: „F“
- L 40 SC: „E“
- L 42 C: „E“
- L 42 SC: „F“

12. Uklanjanje smetnji

Uređaj nema napon.

- Osigurač nije uključen ili je neispravan.
 - Uključite osigurač.
 - Zamijenite neispravan osigurač.
- Prekinut je vod.
 - Provjerite vod ispitivačem napona.
- Kratki spoj u mrežnom vodu.
 - Provjerite priključke.
- Eventualno postojeća mrežna sklopka je isključena.
 - Uključite mrežnu sklopku.

Uređaj se ne uključuje.

- Pogrešno je odabrana podešenost svjetlosnog praga.
 - Iznova podesite svjetlosni prag.
- Mrežna sklopka je ISKLJUČENA.
 - Podesite mrežnu sklopku.
- Osigurač nije uključen ili je neispravan.
 - Uključite osigurač.
 - Zamijenite neispravan osigurač.
- Brzi pokreti se prigušuju radi minimiziranja smetnji ili je područje detekcije premalo ili neispravno.
 - Provjerite i podesite područje detekcije.
- Neispravan izvor svjetlosti
 - Izvor svjetlosti nije zamjenjiv. Zamijenite cijeli uređaj.

Uređaj se ne isključuje.

- Stalno kretanje u području detekcije.
 - Provjerite područje detekcije.
 - Po potrebi ograničite ili promijenite područje detekcije.

Uređaj se neželjeno uključuje.

- Uređaj nije montiran stabilno.
 - Montirajte uređaj stabilno.
- Pokret se dogodio ali ga promatrač nije prepoznao (pokret iza zida, kretanje malog objekta u neposrednoj blizini svjetiljke itd.)
 - Provjerite područje.
 - Po potrebi ograničite ili promijenite područje detekcije.

Sisu

1.	Käesoleva dokumendi kohta	643
2.	Üldised ohutusjuhised	643
3.	Seadme kirjeldus	644
4.	Elektriline ühendamine	651
5.	Montaaž	652
6.	Talitus	662
7.	Hooldus ja korrashoid	668
8.	Utiliseerimine	668
9.	Vastavusdeklaratsioon	669
10.	Tootja garantii	669
11.	Tehnilised andmed	670
12.	Tõrgete kõrvaldamine	671

1. Käesoleva dokumendi kohta

- Autoriõigusega kaitstud. Järeltrükk, ka väljavõtteliselt, ainult meie nõusolekul.
- Õigus muudatusteks tehnilise täiustamise eesmärgil reserveeritud.



Hoiatus ohtude eest!



Hoiatus vooluga seotud ohtude eest!



Hoiatus veega seotud ohtude eest!

2. Üldised ohutusjuhised



Kasutusjuhendi mittejärgimisest tulenev oht!

Juhend sisaldab olulist teavet seadme turvaliseks kasutamiseks. Eriti juhitakse tähelepanu võimalikele ohtudele. Mittejärgimine võib kaasa tuua surma või rasked vigastused.

- Lugege juhendit hoolikalt.
- Järgige ohutusjuhiseid.
- Hoidke kättesaadavas kohas.
- Elektrivooluga ümberkäimine võib tuua kaasa ohtlike olukordi. Elektrit juhtivate osade puudutamine võib põhjustada elektrišokki, põletusi või surma.
- Võrgupingel töid tohivad teha ainult kvalifitseeritud spetsialistid.
- Tuleb järgida riigisiseseid installatsioonieeskirju ja ühendamistingimusi (nt VDE 0100, A: ÖVE-ÖNORM E8001-1, CH: SEV 1000).
- Kasutage ainult originaalvaruosi.
- Parandustöid tohivad teha ainult spetsialistid.

3. Seadme kirjeldus

Sihipärane kasutus – L 40 SC, L 42 SC

- Andurite järgi sisse lülituv LED-valgusti koos liikumistuvastusega.
- Seinamontaaž.
- Sise- ja välistingimustesse.

Sihipärane kasutus – L 40 C, L 42 C

- LED-valgusti.
- Seinamontaaž.
- Sise- ja välistingimustesse.

Talitluspõhimõte – L 40 SC, L 42 SC

- Anduri LED-valgusti sisaldab infrapuna-liikumisandurit ning on vaid Bluetoothi kaudu seadistatav.

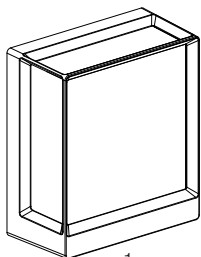
Talitluspõhimõte – L 40 C, L 42 C

Tuvastusala laiendamiseks saab C-variandid ühendada Bluetoothi abil teiste sensoritega. Need juhivad vastu võetud signaalid (kohalolu ja heledus) Bluetoothi kaudu edasi. Ühendatud sensori juhtimine toimub teise liidesega.

Tarnekomplekt

3.1

L 40 C, L 42 C



3x



3x



3x



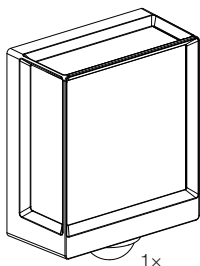
1x



1x

- 1 LED-valgusti
- 3 distantshoidikut
- 3 seinatüüblit
- 3 kruvi
- 1 ohutuskaart (A)
- 1 kiirjuhend (B)

EE



3x



3x



3x



3x



1x



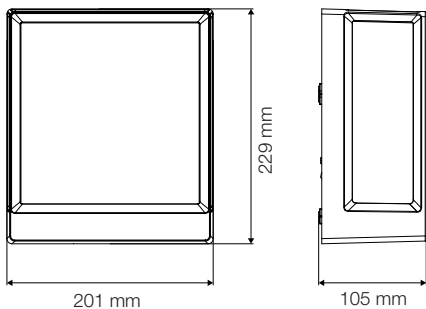
1x

- 1 LED-valgusti
- 3 katteklambrit
- 3 distantshoidikut
- 3 seinatüüblit
- 3 kruvi
- 1 ohutuskaart (A)
- 1 kiirjuhend (B)

Toote mõõdud

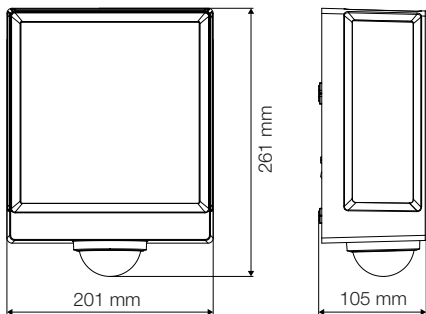
3.3

L 40 C



3.4

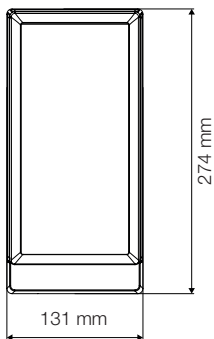
L 40 SC



EE

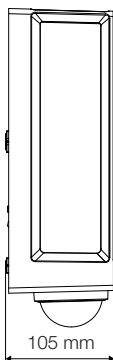
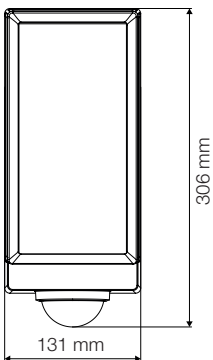
3.5

L 42 C



3.6

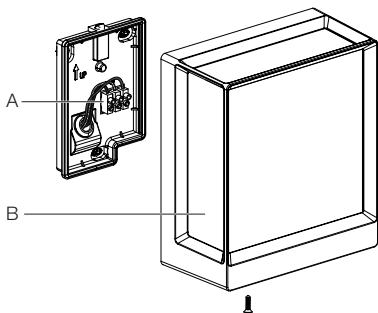
L 42 SC



Seadme ülevaade

3.7

L 40 C, L 42 C

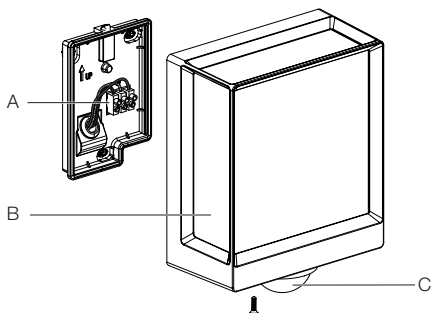


- A Ühendusklemm
- B Valgusti

EE

3.8

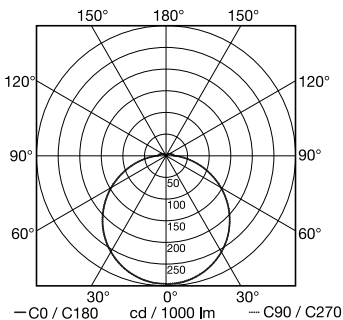
L 40 SC, L 42 SC



- A Ühendusklemm
 B Valgusti
 C Sensor

Valguse jaotusköver

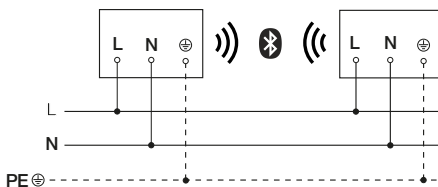
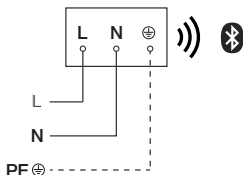
3.9



4. Elektriline ühendamine

Lülitite plaan

4.1



Võrguühendusjuhe on 3-sooneline kaabel

L = faas (enamasti must, pruun või hall)

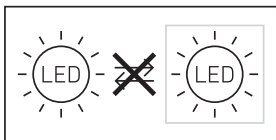
N = neutraaljuht (enamasti sinine)

PE = kaitsejuht (roheline / kollane)

Seadet saab pärast võrgulülitiga ühendamist ka elektriga ühendada, kui on tagatud, et võrgulüliti on pidevalt sisse lülitatud.

EE

Selle valgusti valgusallikat ei saa vahetada; juhul kui valgusallikas tuleb välja vahetada (nt selle eluea lõppemisel), tuleb asendada kogu valgusti.



5. Montaaž



Elektrilöögi oht!

Elektrit juhtivate osade puudutamine võib põhjustada elektrilööki, põletusi või surma.

- Lülitage vool välja ja katkestage pingetoide.
- Kontrollige pingetestriga pingevabadust.
- Tehke kindlaks, et pingetoide jääb katkestatuks.

Materiaalsete kahjude oht!

Ühendusjuhtmete omavaheline äravahetamine võib lühise põhjustada.

- Identifitseerige ühendusjuhtmed.
- Ühendage korralikult ühendusjuhtmed.

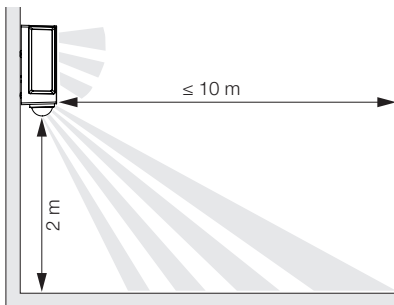
Paigalduse ettevalmistus

- Kontrollige kõiki koostedetaile kahjustuste suhtes. Ärge võtke toodet kahjustuste korral käiku.

- Valige sobiv paigalduskoht.
 - Arvestage tööraadiust.
 - Arvestage liikumise tuvastamist.
 - Vibratsioonivaba.
 - Tuvastuspiirkond on takistustest vaba.
 - Ei ole plahvatusohtlik piirkond.
 - Ei ole kergesti süttiv pind.
 - Ärge vaadake valgusallikasse lähidistantsilt (< 30 cm).
 - Teistest LED-valgustitest vähemalt 50 cm kaugusele.

Tööraadius

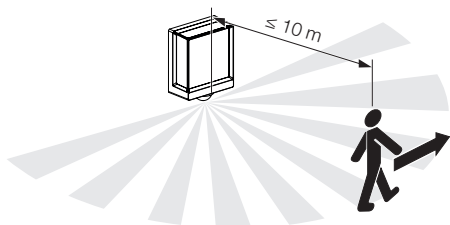
5.1



EE

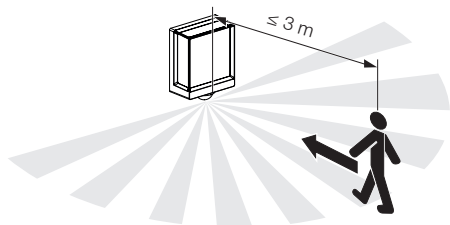
Liikumise tuvastamine liikumissuunaga külgmiselt

5.2



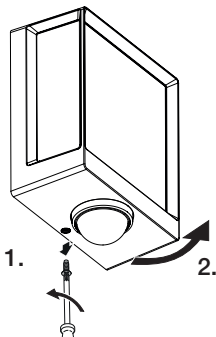
Liikumise tuvastamine liikumissuunas

5.3



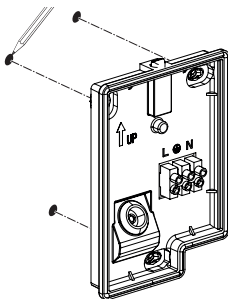
Montaažisammud

5.4



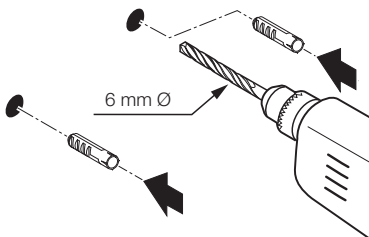
- Kontrollida, et pingetoide on välja lülitatud.
- Keerake lukustuskrugi lahti
- Kruvige kate maha.

5.5



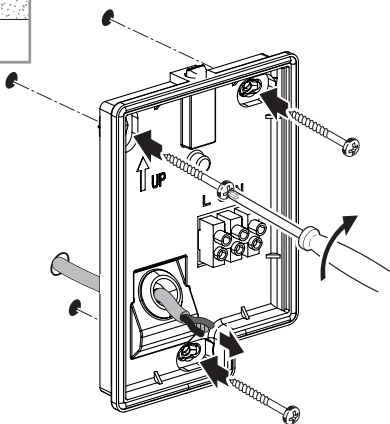
- Märgistage puurimisavad.

5.6



- Puurige avad (\varnothing 6 mm) ja pange tüüblid sisse.

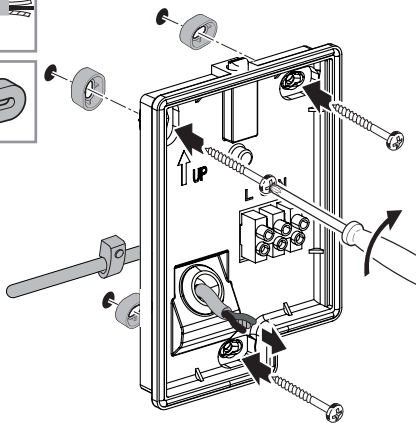
5.7



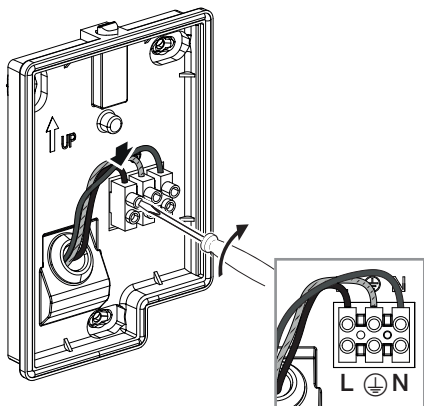
- LED-valgustite kinnitamine süvispaigaldatavate toitekaablite korral.

EE

5.8

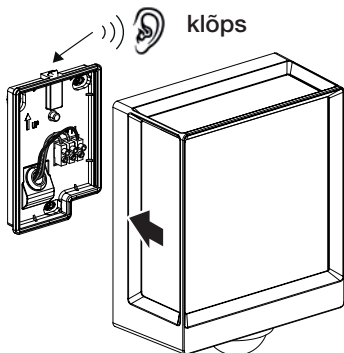


- LED-valgustite kinnitamine pindpaigaldatavate toitekaablite korral.



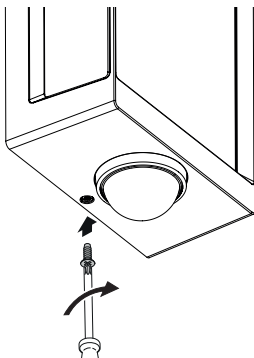
- Ühendage võrgutoitejuhe vastavalt elektriskeemile.
→ “4. Elektriline ühendamine”

5.10

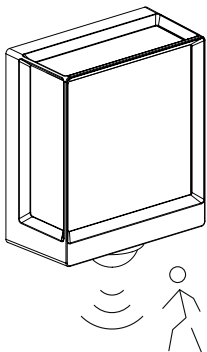


- Ühendage valgustid seinakinnitusega.
- Vajutage, kuni kuulete klõpsu.

5.11



- Kruvige kinnituskruvid kinni.



- Lülitage volutoide sisse.
 - Tehke seadistused rakenduses (ainult SC variant).
- “6. Talitus”

6. Talitlus

Funktsioone saab SC variantide puhul seadistada. C-variantidele kehtivad funktsioonid ainult kombineerituna Bluetooth-sensoriga tootega.

Funktsioone seadistatakse Steinel Connect App'i rakenduse abil.

Steinel Connecti rakendus

Valgusti seadistamiseks nutitelefoni või tahvelarvutiga tuleb rakenduste veebipoest laadida alla STEINELi rakendus Connect. Vajalik on Bluetoothi võimekusega nutitelefoni või tahvelarvuti.

Android



iOS



Steinel Connecti rakendusega saab seadistada funktsioone:

- Aja seadmine.
- Hämarusnivoo seadistamine.
- Põhivalgustusfunktsioon.
- Pea-/põhivalgustustase seadistatav.
- Grupivõrgustus.
- Hämaruse seadistamine õpetamise ajal.

Märkus

Väärtalitluse vältimiseks peab minimaalne kaugus WLAN-ruuterist ja juurdepääsupunktidest olema maksimaalselt 3 m.

Tehaseseadistused (tarneolekus)

Peavalgustuse ajasätted:	10 s
Põhivalgustuse ajasätted:	1 min.
Hämaruse seadmine:	2.000 lx
Põhivalgustuse hämardusaste:	50 %

Käivitamine / toitepinge katkestus

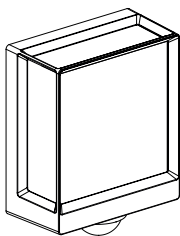
Võrgupinge katkestamisel salvestatakse seaded ja LED-valgusti praegune tööseisund. Need taastuvad, kui võrgupinge on taastatud.

L 40 SC, L 42 SC tuvastuspiirkonna häälestamine

Juhusliku rakendamise vältimiseks või teatud ohualade sihipäraseks jälgimiseks saab tuvastuspiirkonda piirata läätse plastkatetega. Läätse plastkate paigaldatakse disainrõngasse.

6.1

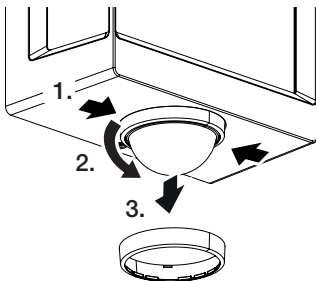
L 40 SC, L 42 SC



EE

6.2

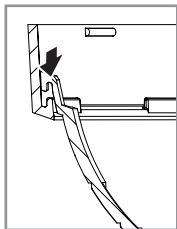
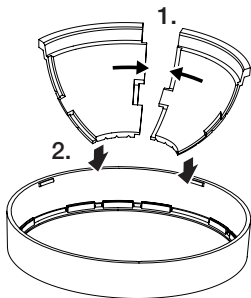
L 40 SC, L 42 SC



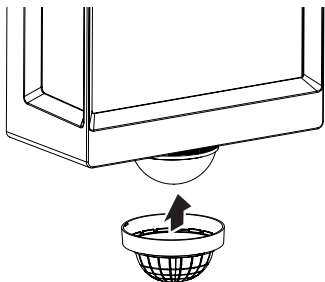
- Võtke disainrõngas sensoriseadmelt ära.

6.3

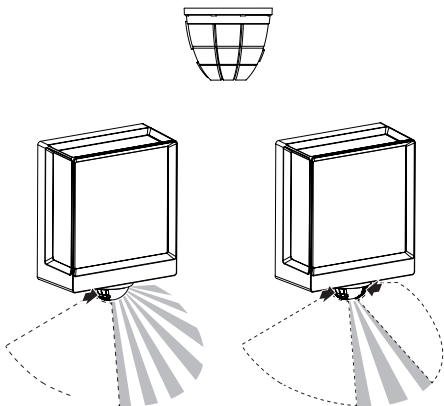
L 40 SC, L 42 SC



- Paigaldage soovitud arv plastkatteid disainrõngale ja ühendage need omavahel.



- Kinnitage katetega disainrõngas uuesti sensoriseadmele.



- Disainrõngast koos paigaldatud katetega pöörates saab piirata tuvastuspiirkonda.
- Tuvastuspiirkonda saab kohandada ka plastkatete mõõtu lõikamisega.

Aja seadmine

Aega (väljalülitusviivitust) on võimalik seadistada astmeteta alates umbes 10 sekundist kuni max 60 minutini. Iga tuvastatud liikumine lülitab tule taas sisse.

Juhis:

Pärast seadme igakordset väljalülitust ei ole u 1 sekundi vältel võimalik uut liikumist tuvastada. Seejärel saab seade liikumise korral valguse taas sisse lülitada.

Tuvastuspiirkonna häälestamisel ja talitlustesti läbiviimisel soovitame seadistada lühim aeg.

Hämarusnivoo seadistamine

Rakendumisheledust (hämardumist) on võimalik seadistada astmeteta vahemikus 2 – 2.000 lx.

☀ = Päevavalgusrežiim (ei sõltu heledusest)

☾ = Hämarusrežiim (u 2 lx)

Tuvastuspiirkonna seadmisel ja päevavalguses talitlustesti läbiviimisel peab seaderegulaator ☀ peal paiknema.

Põhivalgusti

Põhivalgustuse heledust saab seadistada vahemikus 10 – 100 %.

Põhivalgustuse kestust saab seadistada sujuvalt vahemikus 10 sekundit ja 60 minutit või terveks ööks.

Põhivalgustus

Peavalgustuse heledust saab seadistada vahemikus 10 % ja 100 %.

Grupeerimine

Seadet on võimalik kasutada eraldi valgustina või lülitada kaugjuhitava side kaudu gruppidesse. Kõik ühte gruppi koondatud valgustid toimivad vastavalt Steinell Connect rakenduses seadistatud grupi parameetritele. Tööulatust saab iga grupi alama puhul eraldi seadistada.

Fade Time

Pärast sisselülitamist tõuseb valgustugevus konstantselt kuni 100 %-ni (fade in). Pärast väljalülitumist väheneb heledus konstantselt 0 %-le (fade out). Suurenemise ja vähenemise aegsid saab valida.

Kõrvalfunktsioon

Steinell Connect'i rakenduse abil saab aktiveerida või inaktiveerida kõrvalfunktsiooni.

Seejuures määratakse aktiivsete valgustite grupi kõrvalgrupid. See grupp kuulab määratud kõrvalgruppide sisselülitussignaale ja lülitab vastavalt seadistustele sisse peavalgustuse või põhivalgustuse.

7. Hooldus ja korrashoid

Seade ei vaja hooldamist.



Elektrilöögi oht!

Elektrit juhtivate osade kokkupuude veega võib põhjustada elektrilööki, põletusi või surma.

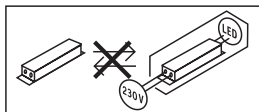
- Puhastage seadet ainult siis, kui see on kuiv.

Materiaalsete kahjude oht!

Valede puhastusvahendite tõttu võib seade kahjustada saada.

- Puhastage seadet pisut niisutatud lapiga ja ärge kasutage puhastusvahendeid.

Tähtis! Juhtimisseade ei ole vahetatav.



8. Utiliseerimine

Elektriseadmed, lisatarvikud ja pakendid tuleb suunata keskkonnateadlikku taaskasutusse.



Ärge visake elektriseadmeid olmejäätmete hulka!

Ainult ELi riikidele:

Vastavalt vanu elektri- ja elektroonikaseadmeid puudutavale kehtivale Euroopa määrusele ja selle rakendamisele rahvusvahelises õiguses tuleb kasutuskõlbmatud elektriseadmed koguda eraldi ning suunata keskkonnateadlikku taaskasutusse.

9. Vastavusdeklaratsioon

Siinkohal kinnitab STEINEL GmbH, et raadiosideseadme tüübid L 40 SC/C ja L 42 SC/C vastavad määrusele 2014/53/EL.

ELi ühilduvusdeklaratsiooni täisteksti leiata alljärgnevalt internetiaadressilt: www.steinell.de

10. Tootja garantii

Tootja garantii STEINEL GmbH, Dieselstraße 80-84, DE-33442 Herzebrock-Clarholz, Saksamaa

STEINELi toode on valmistatud suurima hoolikusega, on talitluslikult ja ohutusalaselt kehtivate eeskirjade alusel kontrollitud ning läbinud seejärel pistelise kontrolli. Steinel annab garantii toote laitmatu kvaliteedi ja töökorras oleku kohta. Garantiiaeg on 36 kuud ja see algab tarbijale toote ostmise päevast. Meie remondime materjalist või tootmisvigadest tulenevad puudused, garantiijuhtumi korral seade kas remonditakse või puudulik osa asendatakse uuega, valiku üle otsustame meie. Garantii ei kehti kuluvate osade ning kahju ja puuduste kohta, mis on tekkinud oskamatu käsitlemise või hoolduse tagajärjel. Edasised võõresemetele põhjustatud järgkahjud on välistatud. Garantiinõuet aktsepteeritakse ainult siis, kui osandamata seade saadetakse koos vea lühikirjelduse, kas-satšeki või arvega (ostukuupäev ja müüja tempel) ja korralikult pakituna vastavasse teeninduspunkti.

Teenus:

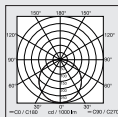
Pärast garantiiaja möödumist või defektide korral, mille kohta garantii ei kehti, saab seadet remontida meie tehase teeninduspunktis. Palun saatke toode korralikult pakitult lähimasse teeninduspunkti.

3 AASTAT
TOOTJA
GARANTIID

11. Tehnilised andmed

- Mõõtmed (K × L × S)
 - L 40 C: 229 x 201 x 105 mm
 - L 40 SC: 261 x 201 x 105 mm
 - L 42 C: 274 x 131 x 105 mm
 - L 42 SC: 306 x 131 x 105 mm
- Toitepinge: 220–240 V, 50/60 Hz
- Võimsustarve (P_{on})
 - L 40 C: 12,90 W
 - L 40 SC: 12,90 W
 - L 42 C: 12,60 W
 - L 42 SC: 13,00 W
- Ooterežiim (võrk) (P_{net})
 - L 40 C: 0,44 W
 - L 40 SC: 0,42 W
 - L 42 C: 0,44 W
 - L 42 SC: 0,43 W
- Ooterežiim (sensor) (P_{sb})
 - L 40 SC: 0,42 W
 - L 42 SC: 0,43 W
- Valgusvoog (360°)
 - L 40 C: 987 lm
 - L 40 SC: 1.057 lm
 - L 42 C: 990 lm
 - L 42 SC: 1.010 lm
- Kasutegur
 - L 40 C: 76,5 lm/W
 - L 40 SC: 81,9 lm
 - L 42 C: 78,6 lm
 - L 42 SC: 77,7 lm
- Värvitemperatuur: 3.000 K (soe-valge)
- Värvuse taasesitusindeks: $R_a = 82$
- Keskmise mõõtmise eluiga: L70B50 25 °C juures: > 60.000 h
- Värvikonsistents SDCM: Algväärtus: 6

– Valgustugevuse jaotus:



- Tuvastusnurk L 40, L 42 SC: 180°
- Saatevõimsus: *u* 1 mW
- Tööraadius L 40, L 42 SC: *max* 10 m
- Aja seadmine L 40, L 42 SC: 10 s – 60 min
- Hämaruse seadistamine L 40, L 42 SC: 2 – 2.000 luksid
- Kaitseliik: IP 54
- Kaitseklass: I
- Keskkonnatemperatuur: -20 °C kuni +40 °C

See toode sisaldab valgusallikat energiatõhususklassiga:

- L 40 C: “F”
- L 40 SC: “E”
- L 42 C: “E”
- L 42 SC: “F”

12. Tõrgete kõrvaldamine

Pingeta seade.

- Kaitse ei ole sisse lülitatud või on rikkis.
 - Lülitage kaitse sisse.
 - Vahetage rikkis kaitse välja.
- Juhe katkenud.
 - Kontrollige juhete pingetestriga.
- Lühis võrgutoitejuhtmes.
 - Kontrollige ühendusi
- Võimalik olemasolev võrgulüliti väljas.
 - Lülitage võrgulüliti sisse.

EE

Seade ei lülitu sisse.

- Hämaruseseadistus valesti valitud.
 - Seadistage hämaraseadistus uuesti.
- Võrgulülit VÄLJAS.
 - Lülitage võrgulülit sisse.
- Kaitse ei ole sisse lülitatud või on rikkis.
 - Lülitage kaitse sisse.
 - Vahetage rikkis kaitse välja.
- Rikete minimeerimiseks eiratakse kiireid liigutusi või on tuvastuspiirkond liiga väike või ei ole korrektne.
 - Kontrollige ja justeerige tuvastuspiirkonda.
- Valgusallikas on rikkis.
 - Valgusallikas ei ole vahetatav. Seade täielikult välja vahetada.

Seade ei lülitu välja.

- Pidev liikumine tuvastuspiirkonnas.
 - Kontrollige tuvastuspiirkonda.
 - Vajadusel piirake või muutke tuvastuspiirkonda.

Seade lülitub soovimatult sisse.

- Seade ei ole paigaldatud liikumiskindlalt.
 - Paigaldage seade kindlalt.
- Liikumine toimus, kuid vaatleja ei tuvastanud seda (liikumine seina taga, väikese objekti liikumine lambi vahetus läheduses jne).
 - Kontrollige piirkonda.
 - Vajadusel piirake või muutke tuvastuspiirkonda.

Turinys

1.	Apie šį dokumentą	674
2.	Bendrieji saugos nurodymai	674
3.	Prietaiso aprašymas	675
4.	Elektros jungtis	682
5.	Montavimas	683
6.	Veikimas	693
7.	Priežiūra ir techninė priežiūra	699
8.	Šalinimas	699
9.	Atitikties deklaracija	700
10.	Gamintojo garantija	700
11.	Techniniai duomenys	701
12.	Trikčių šalinimas	702

1. Apie šį dokumentą

- Autorių teisės saugomos. Perspausdinti, taip pat ir atskiras ištraukas, leidžiama tik gavus mūsų sutikimą.
- Pasiliekiama teisė daryti pakeitimus techninio tobulinimo tikslais.



Įspėjimas apie pavojus!



Įspėjimas apie elektros pavojų!



Įspėjimas apie vandens keliamą pavojų!

2. Bendrieji saugos nurodymai



Pavojus dėl naudojimo instrukcijos nesilaikymo!

Šioje instrukcijoje pateikta saugaus elgesio su prietaisu informacija. Didžiausias dėmesys kreipiamas į galimus pavojus. Nesilaikant nurodymų galimi mirtini arba sunkūs sužalojimai.

- Kruopščiai perskaitykite instrukciją.
- Laikykitės saugos nurodymų.
- Laikykite pasiekiamoje vietoje.
- Dirbant su elektros srove galimos pavojingos situacijos. Prisilietus prie dalių, kuriomis teka srovė, galima patirti smūgį, nudegimus arba žūti.
- Darbus, susijusius su tinklo įtampa, gali atlikti tik kvalifikuoti darbuotojai.
- Būtina laikytis šalyje galiojančių įrengimo instrukcijų ir prijungimo reikalavimų (pvz., D: VDE 0100, A: ÖVE-ÖNORM E8001-1, CH: SEV 1000).
- Naudokite tik originalias atsargines dalis.
- Remontą gali atlikti tik specializuotos įmonės.

3. Prietaiso aprašymas

L 40 SC, L 42 SC naudojimas pagal paskirtį

- Sensorinis LED šviestuvas su judesio sensoriumi.
- Montavimas prie sienos.
- Patalpose ir lauke.

L 40 C, L 42 C naudojimas pagal paskirtį

- LED diodas.
- Montavimas prie sienos.
- Patalpose ir lauke.

L 40 SC, L 42 SC veikimo principas

- Sensoriniame LED šviestuve yra infraraudonųjų spindulių judesio sensorius, kuris gali būti nustatomas tik „Bluetooth“ ryšiu

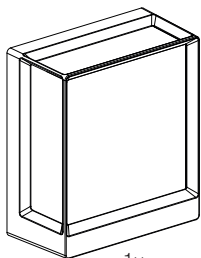
L 40 C, L 42 C veikimo principas

C variantai gali būti sujungti su kitais sensoriais naudojantis „Bluetooth“, kad būtų galima išplėsti jautrumo zoną. Jie siunčia užfiksuotus signalus (buvimo vietą ir ryškumą) per „Bluetooth“. Valdymas vyksta tinklo sensoriuje su kitomis sąsajomis.

Tiekiamas komplektas

3.1

L 40 C, L 42 C



3x



3x



3x

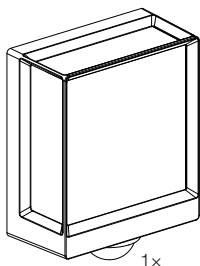


1x



1x

- 1 LED diodas
- 3 distanciniai laikikliai
- 3 sieniniai kištukai
- 3 varžtai
- 1 saugos duomenų lapas (A)
- 1 greitojo paleidimo vadovas (B)



3x



3x



3x



3x



1x



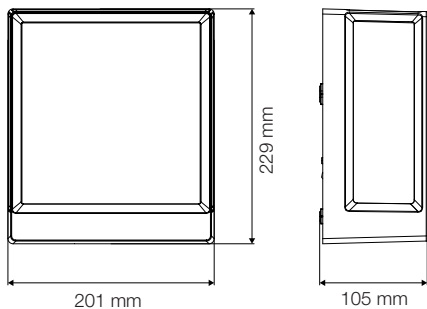
1x

- 1 LED diodas
- 3 dengiamieji spaustukai
- 3 distanciniai laikikliai
- 3 sieniniai kištukai
- 3 varžtai
- 1 saugos duomenų lapas (A)
- 1 greitojo paleidimo vadovas (B)

Gaminio matmenys

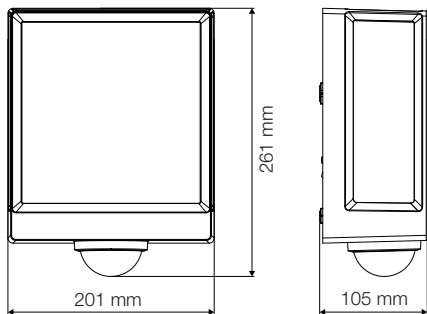
3.3

L 40 C



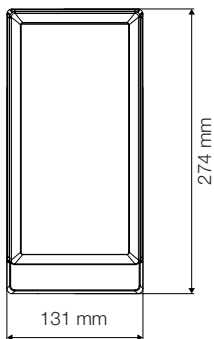
3.4

L 40 SC



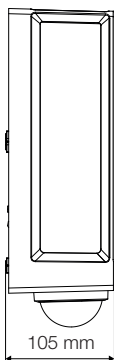
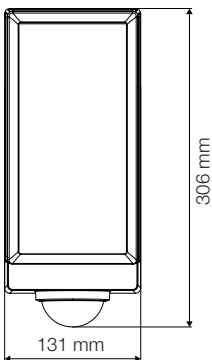
3.5

L 42 C



3.6

L 42 SC

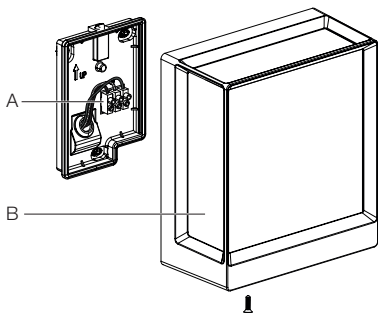


LT

Prietaiso apžvalga

3.7

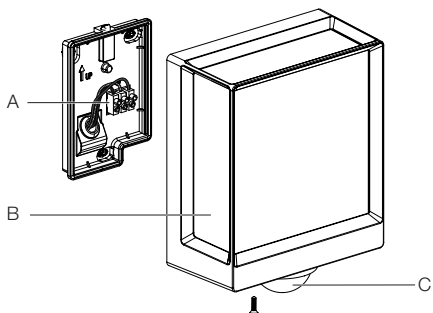
L 40 C, L 42 C



- A Gnybtai
- B Šviestuvai

3.8

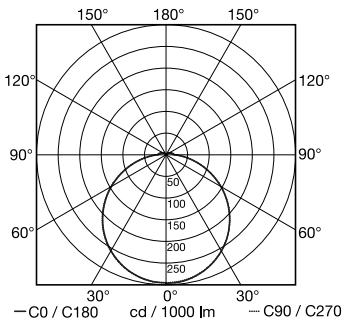
L 40 SC, L 42 SC



- A Gnybtai
 B Šviestuvas
 C Sensorius

Šviesos pasiskirstymo kreivė

3.9

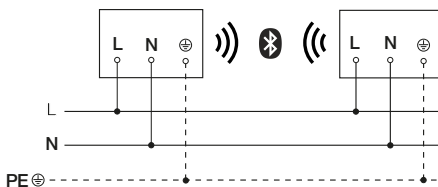
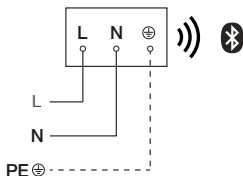


LT

4. Elektros jungtis

Sujungimo schema

4.1



Maitinimo tinklo prijungimo kabelis yra 3 gyslų

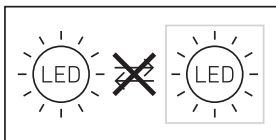
L = fazė (dažniausiai juodas, rudas arba pilkas)

N = nulinis laidas (dažniausiai mėlynas)

PE = apsauginis laidas (žalias / geltonas)

Šviestuvą taip pat galima prijungti prie elektros tinklo jungiklio, jei užtikrinama, kad tinklo jungiklis bus nuolat įjungtas.

Šio šviestuvo šviesos elementas yra nekeičiamas, todėl prareikus jį pakeisti (pvz., pasibaigus tarnavimo laikui), reikia keisti visą šviestuvą.



5. Montavimas



Elektros srovė kelia pavojų!

Prisilietus prie dalių, kuriomis teka srovė, galima patirti smūgį, nudegimus arba žūti.

- Išjunkite srovę ir nutraukite elektros energijos tiekimą.
- Įtampos indikatoriumi patikrinkite, ar nėra įtampos.
- Įsitikinkite, kad elektros energijos tiekimas nutrauktas.

Turtinių nuostolių pavojus!

Jungiamųjų laidų sukeitimas gali sukelti trumpąjį jungimą.

- Identifikuokite jungiamuosius laidus.
- Tinkamai prijunkite jungiamuosius laidus.

Pasiruošimas montavimui

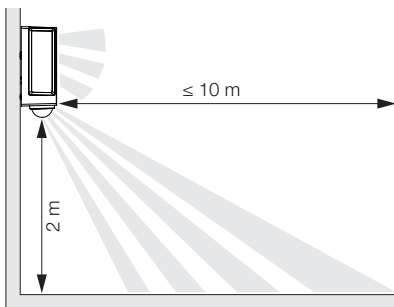
- Patikrinkite visas dalis, ar nėra pažeidimų. Esant pažeidimams gaminio nenaudokite.

LT

- Pasirinkite montavimo vietą.
 - Atsižvelkite į jautrumo zonos ilgį.
 - Atsižvelkite į judėjimo aptikimą.
 - Be vibracijos.
 - Be kliūčių jautrumo zonoje.
 - Ne potencialiai sprogioje zonoje.
 - Ne ant lengvai užsidegančių paviršių.
 - Nežiūrėkite į šviesos šaltinį iš nedidelio atstumo (< 30 cm).
 - Palikite bent 50 cm atstumą iki kitų LED šviestuvų.

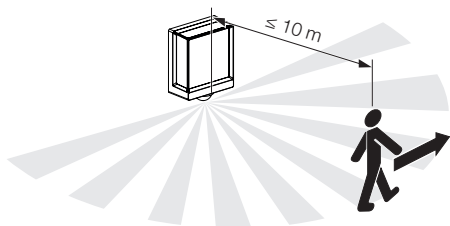
Jautrumo zonos ilgis

5.1



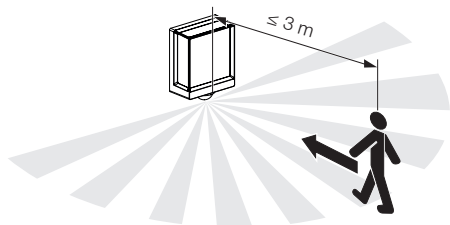
Judesio aptikimas į šoną nuo ėjimo krypties

5.2



Judesio aptikimas ėjimo kryptimi

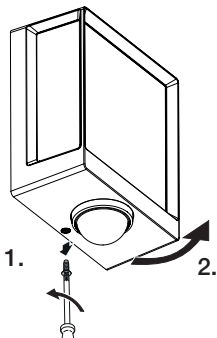
5.3



LT

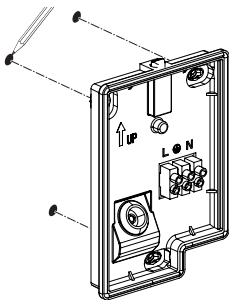
Montavimo eiga

5.4



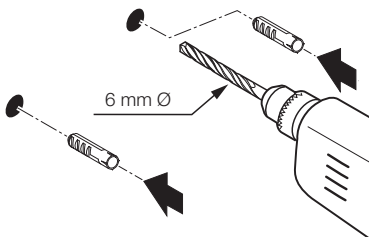
- Patikrinkite, ar atjungtas įtampos tiekimas.
- Atlaisvinkite varžtą.
- Atsukite dangtelį.

5.5



- Pasižymėkite gręžtinių skylių vietas.

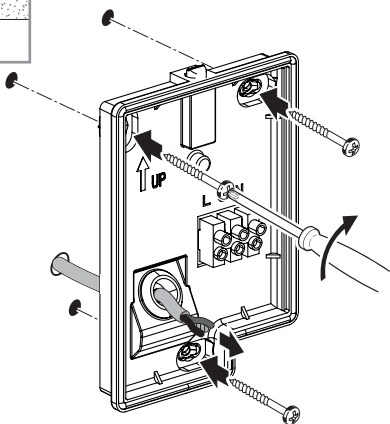
5.6



- Išgręškite skylės (\varnothing 6 mm) ir įkiškite kaiščius.

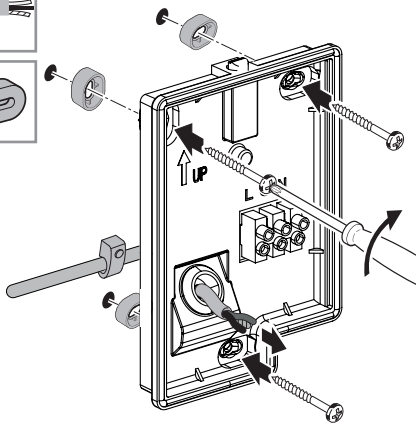
LT

5.7



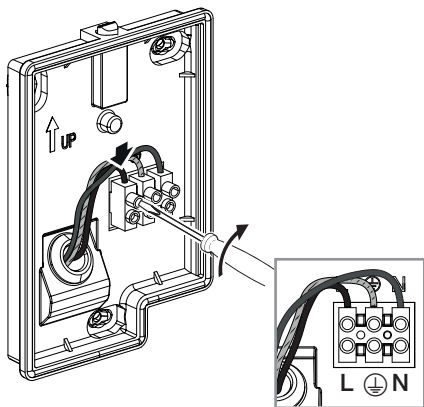
- LED šviestuvo priveržimas esant potinkiniam įvadui

5.8



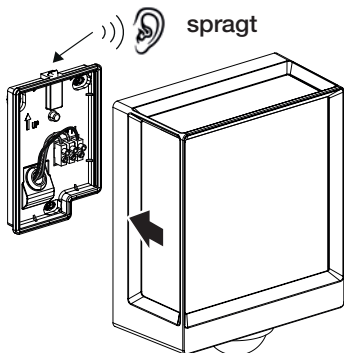
- LED šviestuvo priveržimas esant virštinkiniam įvadui

LT



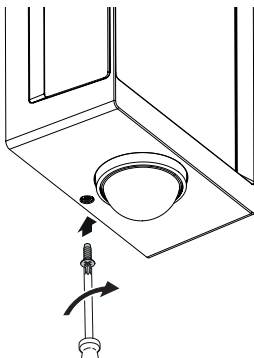
- Prijunkite maitinimo liniją pagal elektros schemą.
→ „4. Elektros jungtis“

5.10

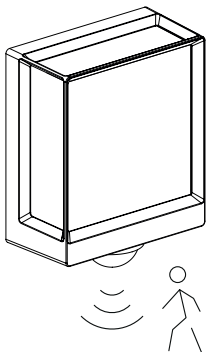


- Prijunkite šviestuvą prie sieninio laikiklio.
- Spauskite, kol išgirsite spragtelėjimą.

5.11



- Užveržkite fiksavimo varžtą.



- Įjunkite elektros energijos tiekimą.
 - Atlikite nustatymus naudodamiesi programėle (tik SC variantai).
- „6. Veikimas“

6. Veikimas

Funkcijos gali būti nustatomos SŠ variantams.
C variantuose funkcijos veikia tik kartu su „Bluetooth“ sensoriumi.

Funkcijos nustatomos naudojantis nuotolinio valdymo programėle „Steinel Connect App“.

„Steinel Connect App“

Norint konfigūruoti šviestuvą naudojantis išmaniuoju telefonu arba planšetiniu kompiuteriu iš „AppStore“ reikia atsisiųsti STEINEL išmaniają nuotolinio valdymo programėlę „Connect“. Reikalingas išmanusis telefonas arba planšetinis kompiuteris su „Bluetooth“ funkcija.

Android



iOS



Funkcijos, nustatomos naudojantis programėle „Steinel Connect App“:

- švietimo trukmės nustatymas.
- jautrumo zonos nustatymas.
- prieblandos lygio nustatymas.
- bazinis apšvietimas.
- reguliuojamas pagrindinio / bazinio apšvietimo lygis.
- grupės sujungimas.
- prieblandos nustatymas naudojantis įsisavinimo režimu.

Pastaba

Kad būtų išvengta gedimų, iki WLAN maršrutizatoriaus ir priegos taškų turi būti ne mažesnis kaip 3 m atstumas.

Gamykliniai nustatymai (pristatymo būseną)

Pagrindinio apšvietimo trukmės nustatymas:	10 sek.
Bazinio apšvietimo trukmės nustatymas:	1 min.
Prieblandos lygio nustatymas:	2.000 liuksų
Bazinio apšvietimo reguliavimo lygis:	50 %

Ijungimas / elektros energijos pertrūkis

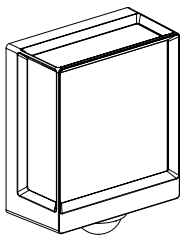
Atjungus tinklo įtampą, LED šviestuvo nustatymai ir esama veikimo būseną išsaugomi. Vėl įjungus tinklo įtampą, jie vėl atkuriami.

L 40 SC, L 42 SC jautrumo zonos reguliavimas

Kad būtų išvengta atsitiktinio suveikimo arba kad būtų galima specialiai stebėti tam tikrus pavojingus taškus, jautrumo zoną galima apriboti plastikiniais lizės dangteliais. Įstatykite plastikinį lizės dangtelį į dekoratyvųjį žiedą.

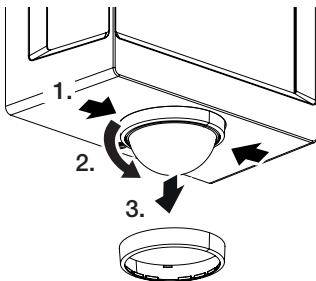
6.1

L 40 SC, L 42 SC



6.2

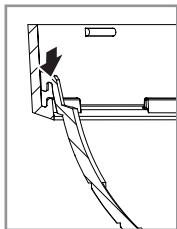
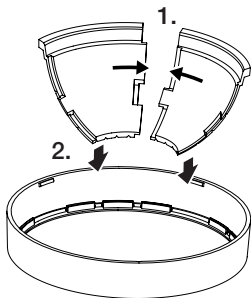
L 40 SC, L 42 SC



- Nuimkite dekoratyvų žiedą nuo sensoriaus bloko.

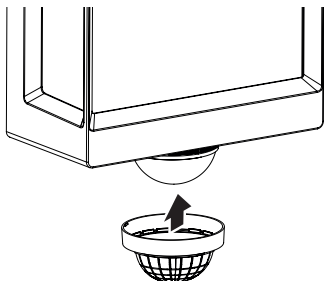
6.3

L 40 SC, L 42 SC

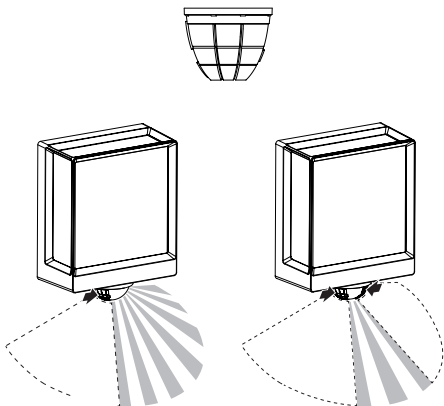


- Ant dekoratyviojo žiedo uždėkite norimą skaičių plastikinių dangtelių ir juos sujunkite.

LT



- Vėl pritvirtinkite dekoratyvųjį žiedą su dangteliais prie sensoriaus bloko.



- Sukant dekoratyvų žiedą su uždėtais dangteliais, apribojama jautrumo zona.
- Jautrumo zoną taip pat galima reguliuoti nupjaunant plastikinius dangtelius.

Švietimo trukmės nustatymas

Trukmę (išjungimo vėlinimą) galima nustatyti tolygiai nuo maždaug 10 sekundžių iki maks. 60 minučių. Kiekvieną kartą užfiksavus judėjimą iš naujo įjungiamas šviesa.

Pastaba:

Kiekvieną kartą išjungus prietaisą, maždaug 1 sekundę negalima aptikti naujo judesio. Vėliau prietaisas gali vėl įjungti šviesą užfiksavus judėjimą.

Norint reguliuoti jautrumo zoną ir patikrinti funkcijas rekomenduojama pasirinkti trumpiausią laiką.

Prieblandos lygio nustatymas

Reagavimo ryškumas (prieblanda) nustatomas tolygiai maždaug 2 – 2.000 liuksų diapazone.

☀ = dienos šviesos režimas (nepriklauso nuo apšvietimo)

☾ = prieblandos režimas (maždaug 2 liuksai)

Nustatant jautrumo zoną ir atliekant funkcijų patikrinimą dienos metu nustatymo regulatorius turi būti nustatyti ties ☀.

Bazinis apšvietimas

Bazinio apšvietimo ryškumas gali būti nustatytas tarp 10 % ir 100 %.

Bazinio apšvietimo trukmė gali būti nustatyta tarp 10 sekundžių ir 60 minučių arba visai nakčiai.

Pagrindinis apšvietimas

Pagrindinio apšvietimo ryškumas gali būti nustatytas tarp 10 % ir 100 %.

Grupavimas

Prietaisą galima naudoti kaip atskirą šviestuvą arba radijo ryšiu sujungti kelis šviestuvus į grupes. Visi grupei priskirti šviestuvai veikia pagal grupės parametrus, nustatytus programoje „Steinel Connect“. Kiekvieno grupės įrenginio jautrumo zonos ilgį galima nustatyti individualiai.

Užtamsinimo laikas

Ijungus šviesos intensyvumas nuolat didėja iki 100 % (fade in). Ryškumas išjungus tolygiai nukris iki 0 % (fade out).

„Fade-in“ ir „fade-out“ trukmė yra pasirenkama.

Kaimynų funkcija

Naudojantis programėle „Steinel Connect App“ galima suaktyvinti ir (arba) išaktyvinti kaimynų funkciją.

Tuo metu priskiriamos aktyvių šviestuvų grupių kaimynų grupės. Grupė reaguoja į priskirtos kaimynų grupės signalus ir pagal nustatymus persijungia, atitinkamai, į pagrindinį arba bazinį apšvietimą.

7. Priežiūra ir techninė priežiūra

Prietaisui techninė priežiūra nereikalinga.



Elektros srovė kelia pavojų!

Ant dalių, kuriomis teka srovė, patekus vandens galima patirti elektros smūgį, nudegimus arba žūti.

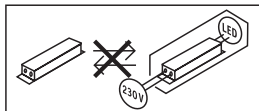
- Prietaisą valykite tik sausos būklės.

Turtinių nuostolių pavojus!

Naudodami netinkamą valymo priemonę galite sugadinti prietaisą.

- Prietaisą valykite šiek tiek sudrėkintu skudurėliu be valymo priemonių.

Svarbu: valdymo prietaisas nekeičiamas.



8. Šalinimas

Elektros prietaisai, priedai ir pakuotės turi būti perdirbami aplinkai nekenksmingu būdu.



Neišmeskite elektros prietaisų kartu su buitėmis atliekomis!

Tik ES šalims

Remiantis galiojančia Europos Sąjungos Direktyva dėl elektros ir elektronikos įrangos atliekų ir jos perkėlimo į nacionalinę teisę, nebetinkami naudoti elektros prietaisai turi būti renkami atskirai ir perdirbami aplinkai nekenksmingu būdu.

9. Atitikties deklaracija

„STEINEL GmbH“ pareiškia, kad radijo ryšio įtaisai L 40 SC/C ir L 42 SC/C atitinka Direktyvos 2014/53/ES reikalavimus.

Visą ES atitikties deklaracijos tekstą rasite šiuo adresu internete: www.steinell.de

10. Gamintojo garantija

Gamintojo garantija STEINEL GmbH, Dieselstraße 80-84, DE-33442 Herzebrock-Clarholz, Vokietija

Šis „Steinel“ produktas pagamintas itin kruopščiai, pagal galiojančias normas patikrintos jo funkcijos ir saugumas bei papildomai atlikta pasirinktų prietaisų patikra. „Steinel“ suteikia prietaisui garantiją. Garantinis laikotarpis – 36 mėnesiai. Jis skaičiuojamas nuo prietaiso pardavimo vartotojui dienos. Mes pašalinsime defektus, susijusius su medžiagų arba gamybos broku; garantiniu laikotarpiu, mūsų nuožiūra, prietaisas nemokamai remontuojamas arba keičiamos sugedusios dalys. Garantija netaikoma susidėvinčioms dalims, taip pat jei prietaisas sugenda dėl netinkamo naudojimo arba netinkamos priežiūros. Kitiems daiktams padaryta žala neatlyginama. Garantija taikoma tik tuo atveju, jei neišardytas prietaisas kartu su trumpu gėdimu aprašymu, kasos čekiu arba sąskaita (pirkimo data ir pardavėjo antspaudu), tinkamai supakuotas atsiunčiamas į atitinkamą techninės priežiūros tarnybos vietą.

Aptarnavimas:

Pasibaigus garantinio aptarnavimo laikotarpiui arba jei yra gėdimų, kuriems garantija netaikoma, prietaisą taiso mūsų gamyklos remonto dirbtuvės. Prašom tinkamai supakuotą produktą atsiųsti į artimiausias remonto dirbtuves.

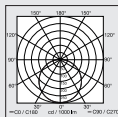
**3 METŲ
GAMINTOJŲ
GARANTIJA**

11. Techniniai duomenys

- Matmenys (A x P x G)
 - L 40 C: 229 x 201 x 105 mm
 - L 40 SC: 261 x 201 x 105 mm
 - L 42 C: 274 x 131 x 105 mm
 - L 42 SC: 306 x 131 x 105 mm
- Maitinimo įtampa: 220–240 V, 50/60 Hz
- Galios suvartojimas („P_{on}“)
 - L 40 C: 12,90 W
 - L 40 SC: 12,90 W
 - L 42 C: 12,60 W
 - L 42 SC: 13,00 W
- Budėjimo režimas (tinklas („P_{net}“))
 - L 40 C: 0,44 W
 - L 40 SC: 0,42 W
 - L 42 C: 0,44 W
 - L 42 SC: 0,43 W
- Budėjimo režimas (sensorius) („P_{sb}“)
 - L 40 SC: 0,42 W
 - L 42 SC: 0,43 W
- Šviesos srautas (360°)
 - L 40 C: 987 lm
 - L 40 SC: 1.057 lm
 - L 42 C: 990 lm
 - L 42 SC: 1.010 lm
- Efektyvumas
 - L 40 C: 76,5 lm/W
 - L 40 SC: 81,9 lm
 - L 42 C: 78,6 lm
 - L 42 SC: 77,7 lm
- Spalvinė temperatūra: 3.000 K (šilta balta)
- Spalvos atkūrimo indeksas: R_a = 82
- Vidutinis projektinis tarnavimo laikas:
L70B50 esant 25 °C: > 60.000 val.
- Spalvų nuoseklumas SDCM: Pradinė reikšmė: 6

LT

– Šviesos intensyvumo pasiskirstymas:



- Apimties kampas L 40, L 42 SC: 180°
- Siuntimo galia maždaug 1 mW
- Jautrumo zonos ilgis L 40, L 42 SC: maks. 10 m
- Laiko nustatymas L 40, L 42 SC: 10 s – 60 min.
- Prieblandos lygio nustatymas L 40, L 42 SC: 2 – 2.000 liuksų
- Apsaugos tipas: IP 54
- Saugos klasė: I
- Aplinkos temperatūra: nuo -20 iki +40 °C

Šiame gaminyje yra šios energinio veiksmingumo klasės šviesos šaltinis:

- L 40 C: „F“
- L 40 SC: „E“
- L 42 C: „E“
- L 42 SC: „F“

12. Trikčių šalinimas

Prietaise nėra įtampos.

- Saugiklis neįjungtas arba sugedęs.
 - Įjunkite saugiklį.
 - Pakeiskite sugedusį saugiklį.
- Nutrūko laidas.
 - Įtampos indikatoriumi patikrinkite liniją.
- Tinklo įvade įvyko trumpasis jungimas.
 - Patikrinkite jungtis.
- Išsijungė tinklo jungiklis (jei yra).
 - Įjunkite tinklo jungiklį.

Prietaisas neįsijungia.

- Neteisingai nustatytas prieblandos lygis.
 - Iš naujo nustatykite prieblandos lygio nustatymą.
- Tinklo jungiklis išjungtas.
 - Nustatykite tinklo jungiklį.
- Saugiklis neįjungtas arba sugedęs.
 - Įjunkite saugiklį.
 - Pakeiskite sugedusį saugiklį.
- Greiti judesiai slopinami siekiant sumažinti trukdžius arba jautrumo zona yra per maža arba nustatyta netinkamai.
 - Patikrinkite jautrumo zoną ir sureguliuokite.
- Lemputė sugedo.
 - Lemputė nekeičiama. Pakeiskite visą prietaisą.

Prietaisas neišsijungia.

- Nuolatinis judėjimas aptikimo zonoje.
 - Patikrinkite aptikimo zoną.
 - Esant poreikiui, apribokite arba pakeiskite jautrumo zoną.

Prietaisas įsijungia nepageidaujamu laiku.

- Prietaisas sumontuotas nepakankamai tvirtai.
 - Prietaisą sumontuokite tvirtai.
- Judesys buvo, tačiau stebėtojas jo nepažino (judesys už sienos, judėjo mažas objektas arti lempos ir t. t.).
 - Patikrinkite veikimo zonos nustatymus.
 - Esant poreikiui, apribokite arba pakeiskite jautrumo zoną.

Saturs

1.	Par šo dokumentu	705
2.	Vispārēji drošības norādījumi	705
3.	Ierīces apraksts	706
4.	Elektriskais pieslēgums	713
5.	Montāža	714
6.	Funkcijas	724
7.	Kopšana un apkope	730
8.	Utilizācija	730
9.	Atbilstības deklarācija	731
10.	Ražotāja garantija	731
11.	Tehniskie dati	732
12.	Traucējumu novēršana	733

1. Par šo dokumentu

- Autortiesības ir aizsargātas. Pārpublicēšana, arī atsevišķu izvilkmumu veidā, tikai ar mūsu atļauju.
- Paturam tiesības veikt izmaiņas, kas saistītas ar tehnikas attīstību.



Brīdinājums par bīstamību!



Brīdinājums par bīstamību elektrības dēļ!



Brīdinājums par bīstamību ūdens dēļ!

2. Vispārēji drošības norādījumi



Neievērojot lietošanas pamācību, draud briesmas!

Šī pamācība ietver svarīgu informāciju drošai ierīces lietošanai. Uz iespējamiem riskiem tiek īpaši norādīts. Neievērošana var izraisīt nāvi vai smagu savainošanos.

- Rūpīgi izlasiet pamācību.
- Ievērojiet drošības norādes.
- Uzglabājiet pieejamā vietā.
- Darbošanās ar elektrisko strāvu var izraisīt bīstamas situācijas. Pieskaršanās strāvu vadošām daļām var izraisīt šoku, apdegumus vai nāvi.
- Darbu ar elektrotīkla spriegumu jāveic profesionāli kvalificētam personālam.
- Jāievēro vietējo instalēšanas un pieslēgšanas tehnisko priekšrakstu prasības (piem., D: VDE 0100, A: ÖVE-ÖNORM E8001-1, CH: SEV 1000).
- Izmantojiet tikai oriģinālās detaļas.
- Remontu drīkst veikt tikai specializētas darbnīcas.

3. Ierīces apraksts

Atbilstoša izmantošanas – L 40 SC, L 42 SC

- Sensora slēgta LED gaisma ar kustību ziņotāju
- Uzstādīšana pie sienas.
- Iekštelpās un ārā.

Atbilstoša izmantošanas – L 40 C, L 42 C

- LED gaismeklis.
- Uzstādīšana pie sienas.
- Iekštelpās un ārā.

Darbības princips – L 40 SC, L 42 SC

- LED sensorgaismeklis ietver aktīvu infrasarkano kustību ziņotāju un ir iestatāms tikai vair Bluetooth.

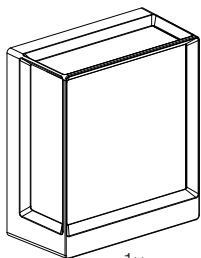
Darbības princips – L 40 C, L 42 C

C variantus caur Bluetooth var saslēgt tīklā ar citiem sensoriem, lai realizētu uztveres zonas paplašināšanu. Tie caur Bluetooth vada signālus (par klātbūtni un gaišumu) tālāk. Vadība notiek tīklā saslēgtajā sensorā ar citu saskarni.

Piegādes apjoms

3.1

L 40 C, L 42 C



3x



3x



3x

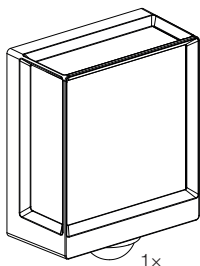


1x



1x

- 1 LED gaismeklis.
- 3 starplikas
- 3 dienas dībeļi
- 3 skrūves
- 1 Drošības datu lapa (A)
- 1 Ātrais starts (B)



3x



3x



3x



3x



1x



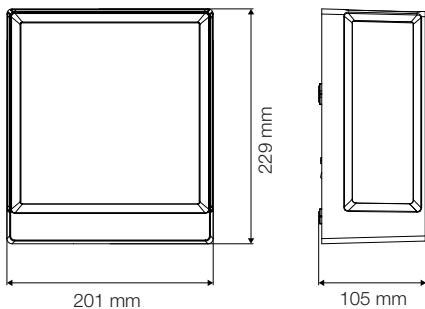
1x

- 1 LED gaismeklis.
- 3 nosegclipši
- 3 starplikas
- 3 dienas dībeļi
- 3 skrūves
- 1 Drošības datu lapa (A)
- 1 Ātrais starts (B)

Izstrādājuma izmēri

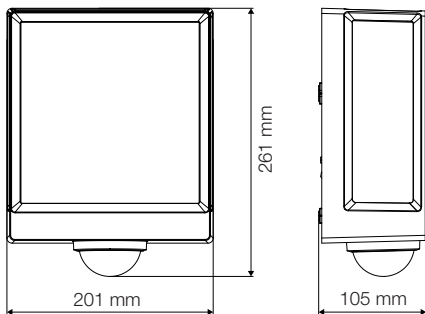
3.3

L 40 C



3.4

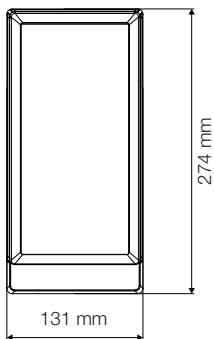
L 40 SC



LV

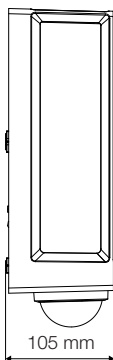
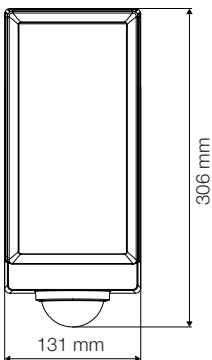
3.5

L 42 C



3.6

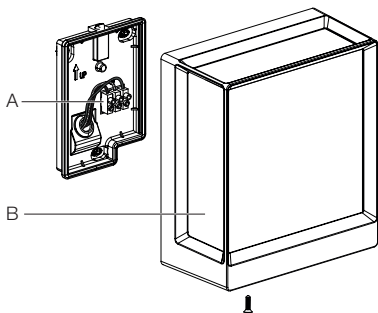
L 42 SC



Ierīces komplektācija

3.7

L 40 C, L 42 C

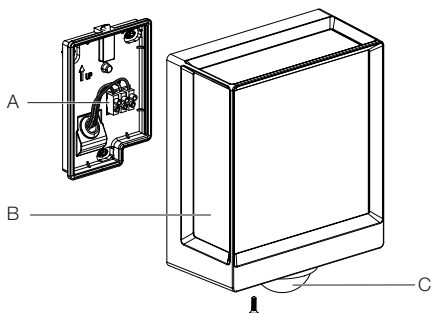


A Pieslēguma aizspiednis

B Gaismeklis

3.8

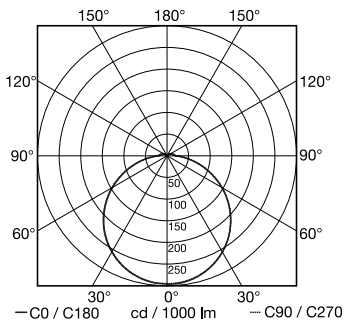
L 40 SC, L 42 SC



- A Pieslēguma aizspiednis
 B Gaismeklis
 C Sensors

Gaismas sadalīšanās līkne

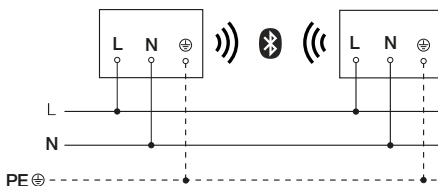
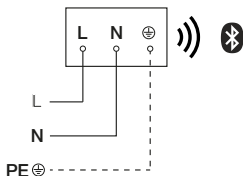
3.9



4. Elektriskais pieslēgums

Slēgumu plāns

4.1



Tīkla pieslēguma vads ir trīsdzīslu kabelis

L = fāze (parasti melns, brūns vai pelēks)

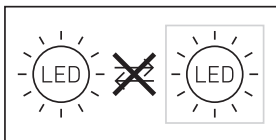
N = nulles vads (parasti zils)

PE = zemējums (zaļš / dzeltens)

Ierīci var pieslēgt aiz tīkla slēdža arī elektriski, ja ir nodrošināts, ka tīkla slēdzis ir pastāvīgi ieslēgts.

LV

Šī gaismekļa gaismas avots nav nomaināms, ja gaismas avotu ir jānomaina (piem., tā darba mūža beigās), ir jānomaina viss gaismeklis.



5. Montāža



Risks saistībā ar elektrisko strāvu!

Pieskaršanās strāvu vadošām daļām var izraisīt šoku, apdegumus vai nāvi.

- Atslēdziet strāvu un pārtrauciet sprieguma padevi.
- Pārbaudiet ar sprieguma testeru, vai sprieguma vairs nav.
- Pārlicinieties, ka sprieguma padeve paliek pārtraukta.

Bojājumu risks!

Pieslēguma kabeļu sajaukšana var izraisīt īssavienojumu.

- Identificējiet pieslēguma kabeļus.
- Savienojiet pieslēguma kabeļus pareizi.

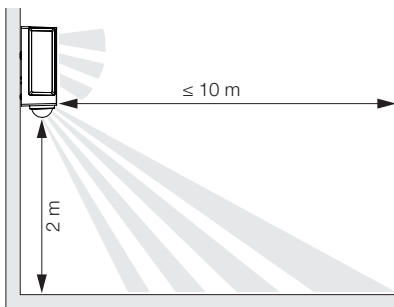
Sagatavošanās montāžai

- Pārbaudiet visas detaļas, vai tās nav bojātas. Bojājumu gadījumā nelietojiet produktu.

- Izvēlieties piemērotu montāžas vietu.
 - Nemiet vērā sniedzamību.
 - Nemiet vērā kustību uztveri.
 - Izvairieties no vibrācijas.
 - Uztveres laukā nav šķēršļi.
 - Gaismekli nedrīkst montēt sprādzienbīstamās zonās.
 - Nemontējiet ierīci pie viegli uzliesmojošām virsmām.
 - Neskatieties gaismas avotā no tuva attāluma (<30 cm).
 - Vismaz 50 cm attālumā no citiem LED gaismekļiem.

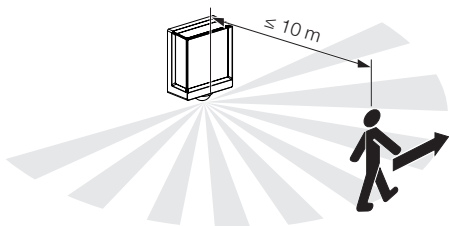
Sniedzamība

5.1



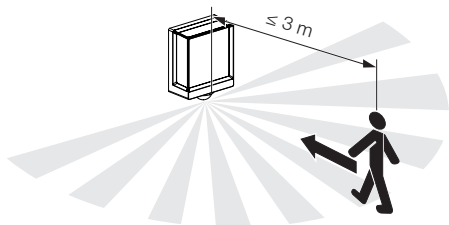
Kustību uztvere iešanas virzienā

5.2



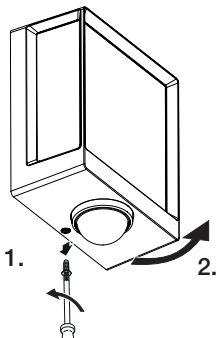
Kustību uztvere iešanas virzienā

5.3



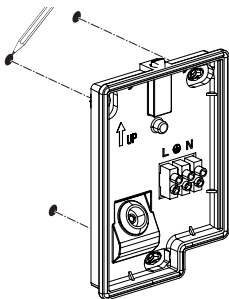
Montāžas soļi

5.4



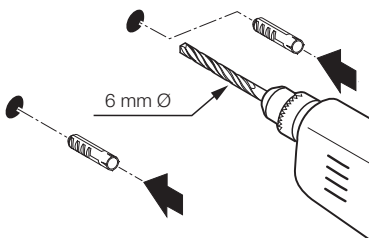
- Pārbaudiet, lai strāvas pievade būtu pārtraukta.
- Atskrūvējiet drošības skrūvi.
- Noskrūvējiet nosegu.

5.5



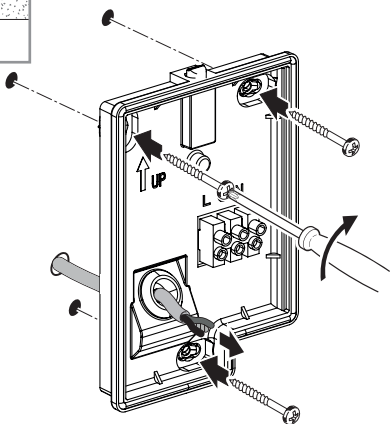
- Atzīmējiet urbuma vietas.

5.6



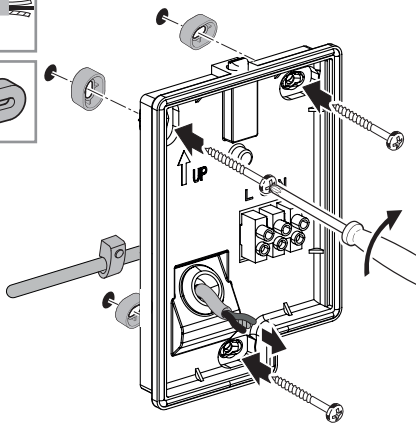
- Izurbiet caurumus (\varnothing 6 mm) un ievietojiet dībeļus.

5.7

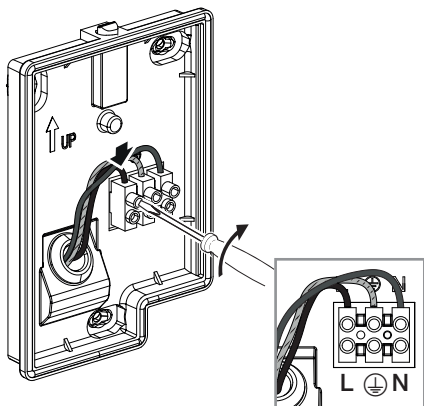


- Pieskrūvējiet LED gaismekli pie zemapmetuma pievada.

5.8

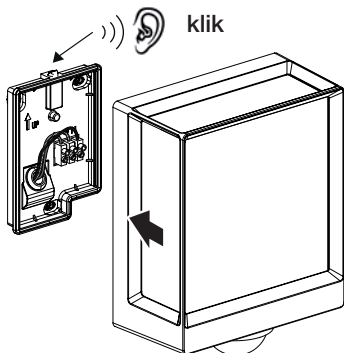


- Pieskrūvējiet LED gaismekli pie virsapmetuma pievada.



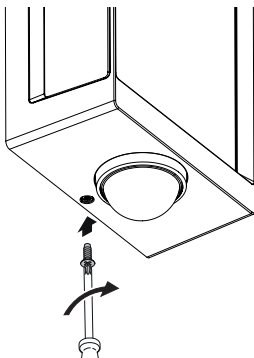
- Pieslēdziet tīkla kabeli atbilstoši slēgumu plānam.
→ “4. Elektriskais pieslēgums”

5.10

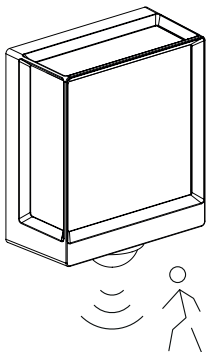


- Pieslēdziet gaismekli uz sienas turētājam.
- Nospiediet līdz ir dzirdams klikšķis.

5.11



- Pieskrūvējiet drošības skrūvi.



- Ieslēdziet elektrības apgādi.
 - Veiciet iestatīšanu lietotnē (tikai SC variants).
- “6. Funkcijas”

6. Funkcijas

Šādas funkcijas ir iestatāmas SC variantiem
C variantiem funkcijas ir spēkā tikai
kombinācijā ar Bluetooth sensoru.

Funkcijas ir iestatāmas Steinel Connect lietotnē.

Steinel Connect lietotne

Gaismekļa konfigurācijai ar viedtālruni vai planšetdatoru ir
Jūsu AppStore jālejuplādē STEINEL Smart Connect lietot-
ne. Ir vajadzīgs viedtālrunis vai planšetdators ar Bluetooth.

Android



iOS



Šādas funkcijas ir iestatāmas Smart Connect lietotnē:

- Laika iestatīšana.
- Krēslas sliekšņa iestatījums.
- Bāzes gaismas funkcija.
- Iestatāms galvenās gaismas / pamata gaismas līmenis.
- Grupu savienošana.
- Krēslas sliekšņa iestatījums ar Teach-In.

Norāde:

Ir jāievēro min. atstatums 3 m no WLAN rūtera un pieejas
punkta, lai izslēgtu nepareizu funkciju.

Rūpnīcas iestatījumi (stāvoklis uz piegādes brīdi)

Laika iestatīšana:	10 s
Pamata apgaismojuma laika iestatīšana:	1 min
Krēslas iestatījums:	2 000 luksi
Pamata apgaismojuma aptumšošanas līmenis:	50%

Uzsākšana / Sprieguma pārtraukšana

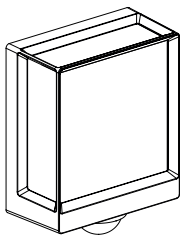
Atvienojot tīkla spriegumu, tiek saglabāti gan iestatījumi, gan LED gaismekļa aktuālais darbības stāvoklis. Ja atkal tiek pievienots tīkla spriegums, tie atkal tiek atjaunoti.

Uztveres lauka justēšana (L 40 SC, L 42 SC)

Lai izslēgtu nejaušu slēgšanos vai mērķtiecīgi pārraudzītu bīstamas vietas, uztveres zonu var ierobežot ar plastmasas lēcas nosegiem. Lēcas plastmasas nosegs tiek uzstādīts dizaina gredzenā.

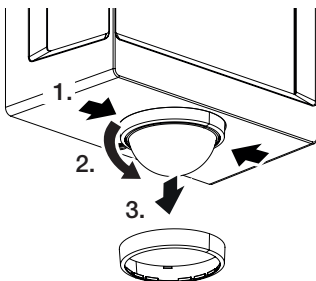
6.1

L 40 SC, L 42 SC



6.2

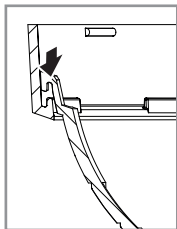
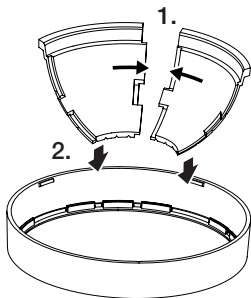
L 40 SC, L 42 SC



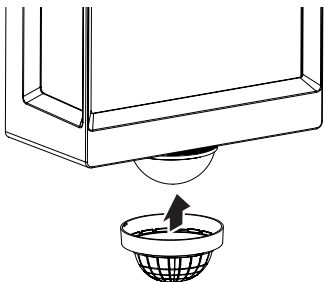
- Noņemiet dizaina gredzenu no sensorvienības.

6.3

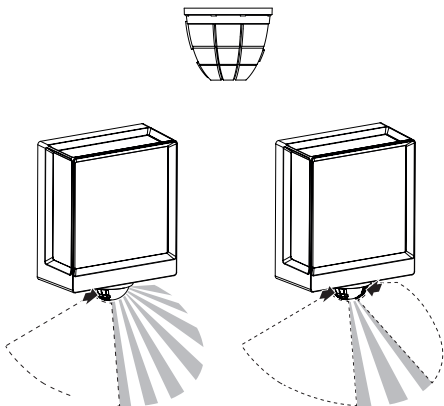
L 40 SC, L 42 SC



- Uzmontējiet vēlamo plastmasas nosegu skaitu uz dizaina gredzena un savienojiet tos savā starpā.



- Piestipriniet dizaina gredzenu ar nosegiem atkal pie sensorvienības.



- Pagriežot dizaina gredzenu ar uzmontētajiem noseģiem, tiek ierobežots uztveres lauks.
- Uztveres lauku var piemērot arī piegriežot plastmasas noseģus.

Laika iestatīšana

Vēlamo gaismekļa degšanas ilgumu (izslēgšanās aizturi) iespējams iestatīt bez pakāpēm no apm. 10 s līdz maks. 60 min. Katra uztverta kustība no jauna ieslēdz gaismu.

Norāde:

Pēc katras LED starmeša izslēgšanās uz apm. 1 s ir pārtraukta jaunas kustības uztvere. Beigās ierīce, uztverot kustību, atkal var ieslēgt gaismu.

Justējot uztveres lauku un pārbaudot darbību, ieteicams iestatīt īsāko laiku.

Krēslas sliekšņa iestatījums

Vēlamo reakcijas (aptumšošanas) sliekšni iespējams bez pakāpēm iestatīt robežās no apm. 2 – 2.000 luksiem.

☀ = Dienasgaismas režīms (atkarībā no apgaismojuma)

☾ = Krēslošanas režīms (apm. 2 luksi)

Iestatot uztveres lauku un pārbaudot gaismekļa darbību dienasgaismā, iestatījumu regulatoram jābūt pagrieztam pret ☀.

Pamata gaisma

Pamata gaismas gaišumu iespējams iestatīt starp 10 % un 100 %.

Pamats gaismas ilgumu iespējams iestatīt starp 10 sekundēm un 60 minūtēm, vai arī uz visu nakti.

Galvenais apgaismojums

Galvenās gaismas gaišumu iespējams iestatīt starp 10 % un 100 %.

Grupēšana

Pastāv iespēja, ieīci izmantot kā atsevišķu gaismekli, vai arī saslēgt vairākus gaismekļus grupā caur radiokomunikāciju. Visi gaismekļi, kas ir pievienoti grupai, darbojas pēc grupas parametriem, kas iestatīti Steinel Connect lietotnē. Sniedzamību iespējams iestatīt individuāli visiem grupas dalībniekiem.

Fade Time

Ieslēdzot, gaisma iedegas līdz 100 % (Fade In). Gaismekli izslēdzot - tas pakāpeniski izdziest līdz 0 % (Fade Out).

Fade in un fade out laikus var izvēlēties.

Kaimiņu funkcija

Kaimiņu funkciju var aktivēt / deaktivēt Smart Connect lietotnē.

Kaimiņu grupas tiek pievienotas aktīvajai gaismekļu grupai. Grupa atsaucas uz piešķirtās kaimiņu grupas ieslēgšanas signāliem un atbilstoši iestatījumiem ieslēdz galvano vai pamata gaismu.

7. Kopšana un apkope

Izstrādājumam apkope nav nepieciešama.



Risks saistībā ar elektrisko strāvu!

Ūdens kontakts ar strāvu vadošām daļām var izraisīt šoku, apdegumus vai nāvi.

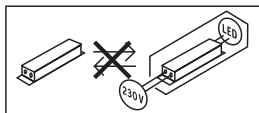
- Tīriet tikai sausu ierīci.

Bojājumu risks!

Ierīci var sabojāt, lietojot nepareizus tīrīšanas līdzekļus.

- Tīriet ierīci ar viegli mitru lupatiņu bez tīrīšanas līdzekļa.

Svarīgi! Bateriju ierīce nav nomaināma.



8. Utilizācija

Elektroierīces, piederumi un iepakojumi jānodod dabai draudzīgai atkārtotai pārstrādei.



Nemetiet elektroierīces parastajos atkritumos!

Tikai ES valstīm:

Atbilstoši Eiropas vadlīnijām par vecām elektroierīcēm un elektroniskām ierīcēm, un to lietojumam nacionālās tiesībās, nefunkcējošas elektroierīces jāsavāc atsevišķi un tās jānodod dabai draudzīgai atkārtotai pārstrādei.

9. Atbilstības deklarācija

Ar šo STEINEL GmbH paziņo, ka radioiekārta L 40 SC/C und L 42 SC/C atbilst direktīvai 2014/53/ES.

Visu ES atbilstības deklarācijas tekstu Jūs varat izlasīt: www.steinell.de

10. Ražotāja garantija

Ražotāja garantija STEINEL GmbH, Dieselstraße 80-84, DE-33442 Herzebrock-Clarholz, Vācija

Šis STEINEL ražojums ir izgatavots ar vislielāko rūpību, tā darbība un drošība pārbaudīta atbilstoši spēkā esošajiem normatīviem, un noslēgumā veikta izlases veida kvalitātes kontrole. Steinel garantē nevainojamas produkta īpašības un darbību. Garantijas laiks ir 36 mēneši un tā stājas spēkā ar ierīces pārdošanas dienu lietotājam. Mēs novēršam trūkumus, kas radušies materiālu vai rūpnīcas kļūdu dēļ, garantijas serviss ietver sevī bojāto daļu remontu vai apmaiņu pēc mūsu izvēles. Garantijas serviss neattiecas uz nodilumam pakļauto daļu bojājumiem, kā arī uz bojājumiem un trūkumiem, kas radušies nelietpratīgas lietošanas vai apkopes, kā arī kritiena rezultātā. Garantijas saistības neattiecas uz citiem objektiem, kas varētu tikt bojāti ierīces darbības rezultātā. Garantija ir spēkā tikai tad, ja neizjaukta ierīce kopā ar īsu kļūdas aprakstu, kases čeku vai rēķinu (ar pirkšanas datumu un tirgotāja zīmogu), labi iepakota, tiek nosūtīta attiecīgajai servisa nodaļai.

Serviss:

Pēc garantijas laika beigām vai gadījumos, kad garantija nav spēkā, nepieciešamo remontu veic rūpnīcas servisa dienests. Lūdzu, nosūtiet labi iesaiņotu izstrādājumu uz tuvāko servisa darbnīcu.

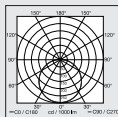
**3 GADU
RAŽOTĀJA
GARANTĪJA**

LV

11. Tehniskie dati

- Izmēri (H x B x T)
 - L 40 C: 229 x 201 x 105 mm
 - L 40 SC: 261 x 201 x 105 mm
 - L 42 C: 274 x 131 x 105 mm
 - L 42 SC: 306 x 131 x 105 mm
- Barošanas spriegums: 220–240 V, 50/60 Hz
- Jaudas patēriņš (P_{on})
 - L 40 C: 12,90 W
 - L 40 SC: 12,90 W
 - L 42 C: 12,60 W
 - L 42 SC: 13,00 W
- Standby (tīkls) (P_{net})
 - L 40 C: 0,44 W
 - L 40 SC: 0,42 W
 - L 42 C: 0,44 W
 - L 42 SC: 0,43 W
- Standby sensors (P_{sb})
 - L 40 SC: 0,42 W
 - L 42 SC: 0,43 W
- Gaismas plūsma (360°)
 - L 40 C: 987 lm
 - L 40 SC: 1.057 lm
 - L 42 C: 990 lm
 - L 42 SC: 1.010 lm
- Darbības līmenis
 - L 40 C: 76,5 lm/W
 - L 40 SC: 81,9 lm
 - L 42 C: 78,6 lm
 - L 42 SC: 77,7 lm
- Gaismas krāsas temperatūra: 3.000 Kelvini (silti balta)
- Krāsas attēlošanas indekss: $R_a = 82$
- Vidējs dzīves ilgums: L70B50 pie 25 °C: > 60.000 h
- Krāsas konstistence SDCM: Sākuma vērtība: 6

– Gaismas stipruma sadalījums:



- | | |
|--------------------------------------|------------------|
| – Uztveres leņķis L 40, L 42 SC: | 180° |
| – Raidjauca: | aptuveni 1 mW |
| – Sniedzamība L 40, L 42 SC: | maks. 10 m |
| – Laika iestatīšana L 40, L 42 SC: | 10 s – 60 min |
| – Krēslas iestatījums L 40, L 42 SC: | 2 – 2.000 luksu |
| – Aizsardzības klase: | IP 54 |
| – Aizsardzības klase: | I |
| – Apkārtējā temperatūra: | -20° līdz +40 °C |

Šai precei ir gaismas avots ar enerģijas efektivitātes klasi

- | | |
|------------|-----|
| – L 40 C: | “F” |
| – L 40 SC: | “E” |
| – L 42 C: | “E” |
| – L 42 SC: | “F” |

12. Traucējumu novēršana

Ierīcei netiek pievadīta strāva.

- Drošinātājs nav ieslēgts vai ir bojāts.
 - Ieslēdziet drošinātāju.
 - Nomainiet bojāto drošinātāju.
- Bojāts kabelis.
 - Pārbaudiet kabeli ar sprieguma testeru.
- Īssavienojums tīkla pievadvadā.
 - Pārbaudiet pieslēgumus.
- Iespējams izslēgts tīkla slēdzis, ja tāds ir ierīkots.
 - Ieslēdziet tīkla slēdzi.

Ierīce neieslēdzas.

- Krēslas sliekšņa iestatījums izvēlēts nepareizi.
 - Iestatiet no jauna krēslas sliekšņa iestatījumu.
- IZSL. tīkla slēdzis.
 - Iestatiet tīkla slēdzi.
- Drošinātājs nav ieslēgts vai ir bojāts.
 - Ieslēdziet drošinātāju.
 - Nomainiet bojāto drošinātāju.
- Ātras kustības netiek uztvertas, lai mazinātu traucējumus, vai arī ir uzstādīts pārāk mazs vai nepareizs uztveres lauks
 - Pārbaudiet un justējiet uztveršanas zonu.
- Gaismas avots ir bojāts.
 - Gaismas avots nav nomaināms. Nomainiet visu ierīci.

Ierīce neizslēdzas.

- Nepārtraukta kustība uztveršanas zonā.
 - Pārbaudiet uztveršanas zonu.
 - Pie vajadzības ierobežojiet vai izmainiet uztveres zonu.

Ierīce ieslēdzas nevajadzīgi.

- Ierīce ir piestiprināta tā, ka tā nav pasargāta no vibrācijām.
 - Stingri uzmontējiet ierīci.
- Bija kustība, taču novērotājs to neatpazīna (kustība aiz siensa, neliela objekta kustība tiešā lampas tuvumā utt.).
 - Pārbaudiet uztveres zonu.
 - Pie vajadzības ierobežojiet vai izmainiet uztveres zonu.

Съдържание

1.	За този документ	736
2.	Общи указания за безопасност	736
3.	Описание на устройството	737
4.	Електрическо свързване	744
5.	Монтаж	745
6.	Функция	755
7.	Грижа и поддръжка	761
8.	Отстраняване	762
9.	Декларация за съответствие	762
10.	Гаранция от производителя	763
11.	Технически данни	764
12.	Отстраняване на повреди	765

1. За този документ

- Всички права запазени. Препечатване, дори откъслечно, само с наше разрешение.
- Запазваме си правото за промени, които служат на техническото развитие.



Предупреждение за опасности!



Предупреждение за опасности от ел. ток!



Предупреждение за опасности от вода!

2. Общи указания за безопасност



**Опасност при неспазване на
упътването за употреба!**

Това упътване съдържа важна информация за безопасното боравене с уреда. Особено внимание се посочва към възможните опасности. Неспазването може да доведе до смърт или тежки наранявания.

- Упътването да се чете внимателно.
- Указанията за безопасност да се спазват.
- Да се съхранява на достъпно място.
- Работата с електрически ток може да доведе до опасни ситуации. Допирът до части, провеждащи ток, може да доведе до електрически шок, изгаряния или смърт.
- Работата по мрежовото напрежение е допустима само от квалифициран персонал.

- Да се спазват съответните държавни предписания за свързване и монтаж (напр. D: VDE 0100, A: ÖVE-ÖNORM E8001-1, CH: SEV 1000).
- Използвайте само оригинални резервни части!
- Ремонти са допустими само от специализирани фирми.

3. Описание на устройството

Употреба по предназначение – L 40 SC, L 42 SC

- Сензорна LED-светлина с датчик за движение.
- Монтаж на стена.
- На закрито и открито.

Употреба по предназначение – L 40 C, L 42 C

- LED-лампа.
- Монтаж на стена.
- На закрито и открито.

Функционален принцип – L 40 SC, L 42 SC

- Сензорната LED-лампа съдържа инфрачервен сензор за движение и може да се настройва само през Bluetooth.

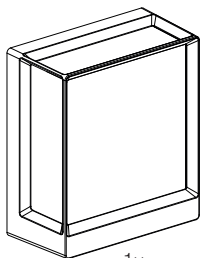
Функционален принцип – L 40 C, L 42 C

Версиите C могат да се свързват в мрежа с други сензори през Bluetooth, за да се постигне разширение на обхвата. Те предават засечените сигнали (присъствие и осветеност) по Bluetooth. Управлението в свързания сензор се извършва през друг интерфейс.

Съдържание на комплекта

3.1

L 40 C, L 42 C



1x



3x



3x



3x

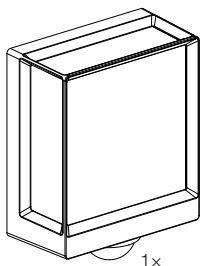


1x



1x

- 1 LED-лампа
- 3 подложки
- 3 дюбела
- 3 Винта
- 1 данни за безопасност (A)
- 1 Quick-Start-Guide (B)



3x



3x



3x



3x



1x



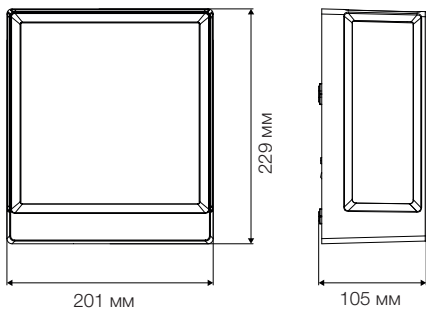
1x

- 1 LED-лампа
- 3 капачки
- 3 подложки
- 3 дюбела
- 3 Винта
- 1 данни за безопасност (A)
- 1 Quick-Start-Guide (B)

Размери

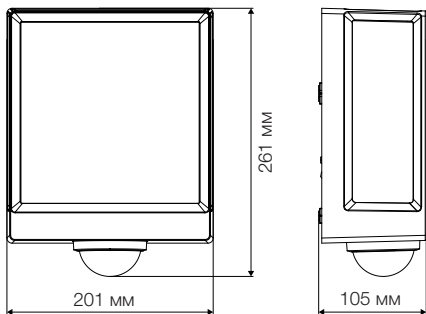
3.3

L 40 C



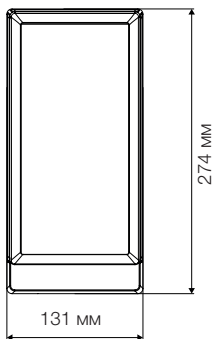
3.4

L 40 SC



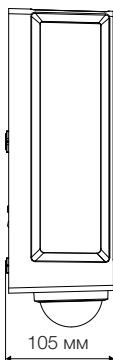
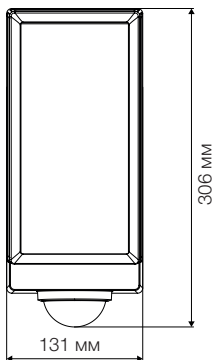
3.5

L 42 C



3.6

L 42 SC

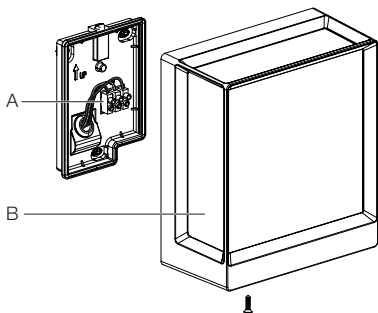


BG

Преглед на уреда

3.7

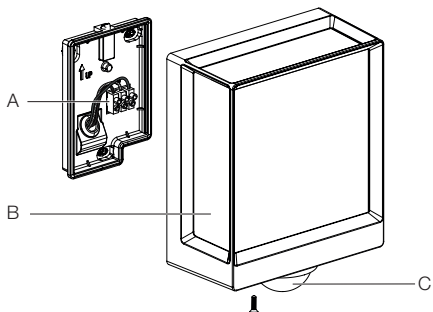
L 40 C, L 42 C



- A Клема за свързване
- B Лампа

3.8

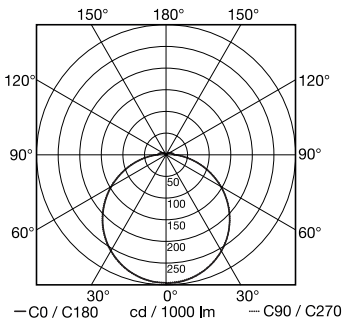
L 40 SC, L 42 SC



- A Клема за свързване
 B Лампа
 C Сензор

Крива на разпределение на светлината

3.9

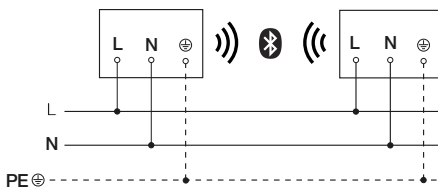
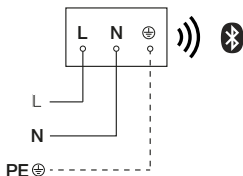


BG

4. Електрическо свързване

Схема на свързване

4.1



Мрежовият кабел съдържа 3 проводника

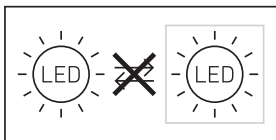
L = фаза (обикновено черен, кафяв или сив)

N = нула (обикновено син)

PE = заземяващ проводник (зелен / жълт)

Уредът също може да бъде електрически свързан след прекъсвач, ако се гарантира, че прекъсвачът ще е включен постоянно.

Светлинният източник на тази лампа е незаменяем; ако се наложи замяната му (напр. след края на живота му), цялата лампа трябва да се замени.



5. Монтаж



Опасност от електрически ток!

Допирът до части, провеждащи ток, може да доведе до електрически шок, изгаряния или смърт.

- Токът да се изключи и напрежението да се прекъсне.
- Да се провери с уред за измерване на напрежението.
- Да се осигури прекъсването на напрежението.

Опасност от щети!

Размяна на полюсите може да доведе до късо съединение.

- Проводниците да се идентифицират.
- Проводниците да се свържат правилно.

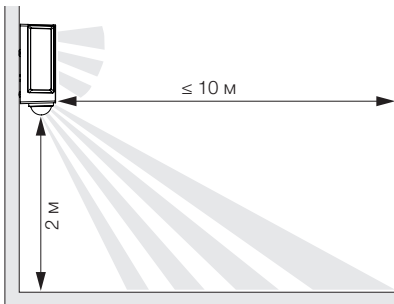
Подготовка за монтаж

- Всички части да се проверят за щети. При повреди продуктът да не се пуска в експлоатация.

- Да се избере подходящо място за монтаж.
 - Съобразявайки се с обхвата.
 - Съобразявайки се със засичането на движение.
 - Стабилно.
 - В обхвата няма препятствия.
 - Не в зони с опасност от експлозии.
 - Не върху леснозапалими повърхности.
 - Да не се гледа в светлината отблизо (< 30 см).
 - Поне 50 см разстояние до други LED-лампи.

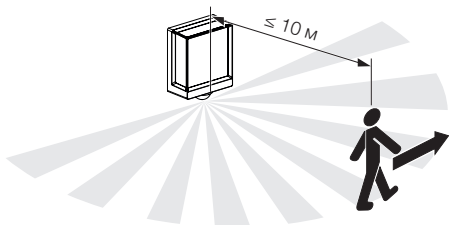
Обхват

5.1



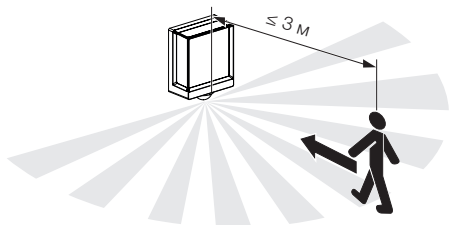
Засичане странично спрямо посоката на движение

5.2



Засичане по посоката на движение

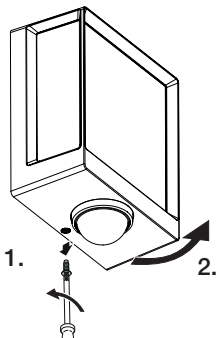
5.3



BG

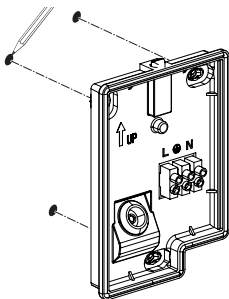
Последователност за монтаж

5.4



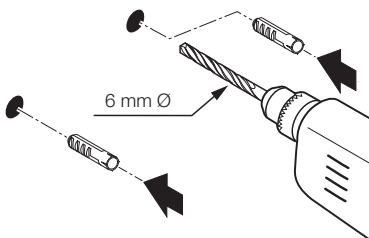
- Да се провери дали напрежението е прекъснато.
- Обезопасителният винт да се отвинти.
- Капакът да се развинти.

5.5



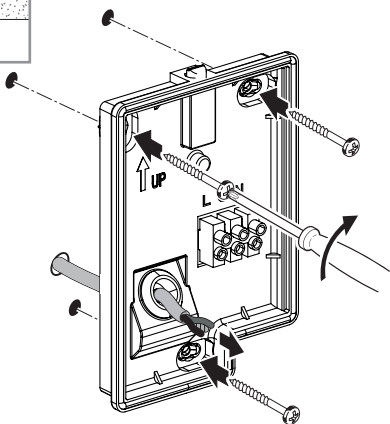
- Да се маркират местата за пробиване.

5.6



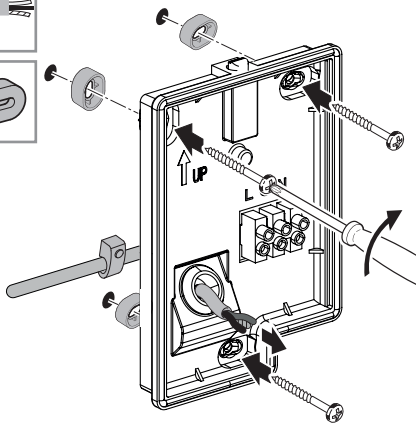
- Да се пробият дупките (Ø 6 мм) и да се поставят дюбелите.

5.7

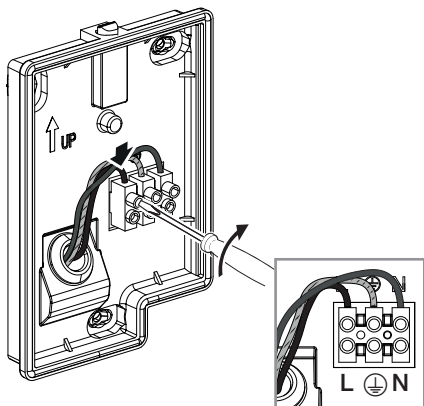


- LED-лампата при скрит кабел да се завинти.

5.8

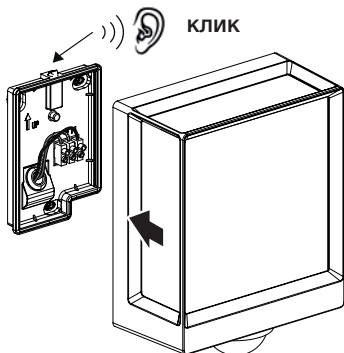


- LED-лампата при открит кабел да се завинти.



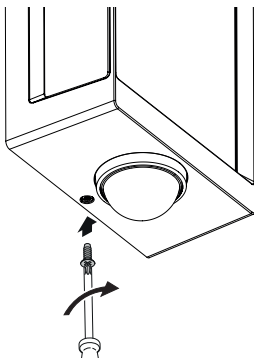
- Мрежовият кабел да се свърже според схемата.
- „4. Електрическо свързване“

5.10



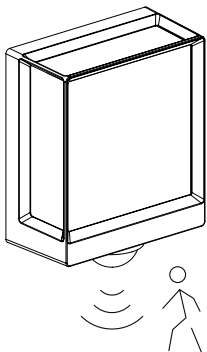
- Лампата да се свърже със стойката за стена.
- Да се натисне, докато се чуе „заключващ“ звук.

5.11



- Обезопасителният винт да се затегне.

BG



- Електрозахранването да се включи.
 - Да се направят настройки с приложението (само SC).
- „б. Функция“

6. Функция

Функциите се регулират за версиите SC.
За версиите C функциите са достъпни само в комбинация със сензорен продукт с Bluetooth.

Функциите се регулират през Steinel Connect App.

Steinel Connect App

За конфигуриране на лампата със смартфон или таблет трябва да свалите приложението STEINEL Connect App от Вашия магазин за приложения. Необходим е смартфон или таблет с Bluetooth.

Android



iOS



Следните функции се регулират през Steinel Connect App:

- Настройка на времето.
- Настройка на светлочувствителността.
- Функция базово осветление.
- Регулиране ниво на основна / базова светлина
- Свързаност в група.
- Настройка на светлочувствителността с Teach-In.

Сведение:

Трябва да се спази минимално разстояние от 3 m до WLAN-рутери и Access Points, за да се избегнат дефекти във функционалността.

Заводски настройки (първоначално състояние)

Настройка на времето основна светлина:	10 сек.
Настройка на времето базово осветление:	1 мин.
Настройка на светлочувствителността:	2.000 лукса
Базово осветление ниво на димиране:	50 %

Start-Up / прекъсване на напрежението

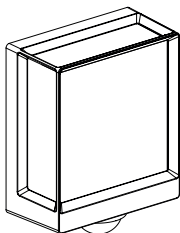
При прекъсване на мрежовото напрежение, настройките и актуалното състояние на LED-лампата се запамятват. При възобновяване на напрежението, те се възстановяват.

Настройка на зоната на засичане на L 40 SC, L 42 SC

За да се елиминират погрешни включения или за целево наблюдение на опасни зони, обхватът може да бъде ограничен с покриващи пластмасови елементи върху обектива. Пластмасовото покритие на обектива се поставя в дизайнерския ринг.

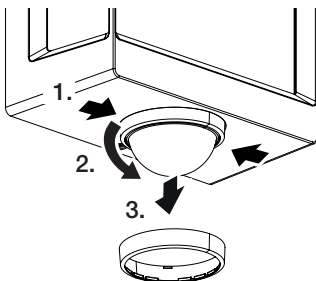
6.1

L 40 SC, L 42 SC



6.2

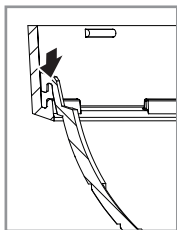
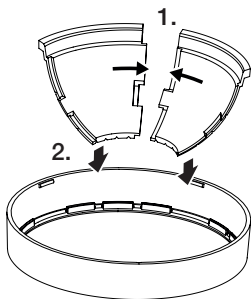
L 40 SC, L 42 SC



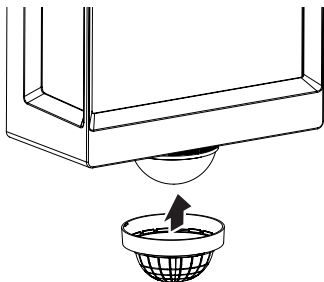
- Дизайнерският ринг да се свали от сензора.

6.3

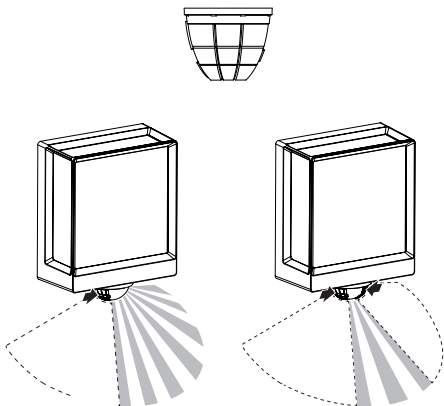
L 40 SC, L 42 SC



- Желаният брой покриващи елементи да се поставят върху дизайнерския ринг и да се свържат един с друг.



- Дизайнерският ринг с покриващите елементи да се постави отново на сензора.



- Посредством завъртане на дизайнерския ринг с покриващите елементи, обхватът се ограничава.
- Обхватът може да бъде настроен и посредством изрязване на покриващите елементи.

Настройка на времето

Времето (забавяне на изключването) може да се регулира безстепенно от около 10 секунди до макс. 60 минути. Всяко засечено движение включва светлината отново.

Сведение:

След всяко изключване на уреда засичането на ново движение е невъзможно за около 1 секунда. След това уредът отново може да включи светлина при движение.

При настройка на обхвата и за проверка на функциите се препоръчва да бъде избран най-краткият интервал.

Настройка на светлочувствителността

Осветеността на задействане (мрак) може да се регулира безстепенно от около 2 – 2.000 лукса.

☀ = дневен режим (независимо от осветеността)

☾ = режим при настъпваща тъмнина (около 2 лукса)

При настройка на обхвата и при проверка на функциите на дневна светлина регулаторът трябва да е на ☀.

Базово осветление

Силата на базовата светлина може да се регулира между 10 % и 100 %.

Продължителността на базовата светлина може да се регулира безстепенно между 10 секунди и 60 минути или да се включи за цяла нощ.

Главна светлина

Силата на основното осветление може да се регулира между 10 % и 100 %.

Групи

Съществува възможност уредът да се използва като самостоятелна лампа или няколко лампи да бъдат включени в група, посредством радио-връзка. Всички лампи, принадлежащи към дадена група, реагират според параметрите на групата, зададени в Steinel Connect App. Обхватът може да се настройва индивидуално за всеки уред от групата.

Fade time

При включване осветителната сила се покачва константно до 100 % (fade in). При изключване осветителната сила се занижава константно до 0 % (fade out). Времената за fade-in- и fade-out са избираеми.

Функция „Съседни уреди“

С приложението Steinel Connect App може да се активира или деактивира функцията за съседни уреди. При това групите от съседи се присвояват на активната група лампи. Групата следи за включващи сигнали от присвоената група съседи и според настройките включва съответно главната или основната светлина.

7. Грижа и поддръжка

Уредът не се нуждае от поддръжка.



Опасност от електрически ток!

Контактът на вода с части, провеждащи ток, може да доведе до електрически шок, изгаряния или смърт.

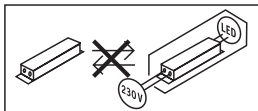
- Уредът да се почиства само сух.

Опасност от щети!

При използване на погрешен почистващ препарат уредът може да бъде повреден.

- Уредът да се почиства с леко влажна кърпа, без почистващ препарат.

Важно: уредът е незаменяем.



8. Отстраняване

Електроуреди, принадлежности и опаковки трябва да бъдат рециклирани, с цел опазване на околната среда.



Не изхвърляйте електроуреди с общите домашни отпадъци!

Само за страни от ЕС:

Според действащата Директива на ЕС за стари електронни и електроуреди и транспонирането ѝ в национално право, електроуреди, които повече не могат да бъдат употребявани, трябва да бъдат разделно събирани и рециклирани, с цел опазване на околната среда.

9. Декларация за съответствие

STEINEL GmbH декларира, че типът на радио-системата L 40 SC/C и L 42 SC/C отговаря на Директива 2014/53/EC.

Пълният текст на декларацията за съвместимост със законодателството на ЕС е на разположение на интернет-адрес: www.steinell.de

10. Гаранция от производителя

Гаранция от производителя STEINEL GmbH,
Dieselstraße 80-84, DE-33442 Herzebrock-Clarholz,
Германия

Този продукт на STEINEL е произведен с най-голямо старание, проверен е за функционалност и безопасност, според действащите разпоредби, след което е подложен на качествен контрол, на принципа на случайния избор. STEINEL гарантира перфектна изработка и функции. Гаранцията е с продължителност 36 месеца и започва от деня на покупката. Ние отстраняваме дефекти, причинени от грешки в производството или качеството на материала, ремонтирайки или заменяйки дефектните части, по наш избор. Гаранцията не важи за щети по износващи се части, както и за щети и дефекти, получени в резултат на неправилна употреба или поддръжка. Последващи щети на чужди предмети са изключени от гаранцията. Гаранцията е валидна само, ако неразглобеният уред бъде изпратен на съответния сервиз, добре опакован и придружен от кратко описание на дефекта, касова бележка или фактура (дата на покупка и печат на търговец).

Ремонтен сервиз:

След изтичане на гаранцията или при дефекти, непокрити от гаранцията, се обръщайте към нашите заводски сервизи. Моля изпратете добре опакования продукт до най-близкия сервиз.

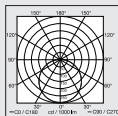
3 ГОДИНИ
ГАРАНЦИЯ
ОТ ПРОИЗВОДИТЕЛ

BG

11. Технически данни

- Размери (В x Ш x Д)
 - L 40 C: *229 x 201 x 105 mm*
 - L 40 SC: *261 x 201 x 105 mm*
 - L 42 C: *274 x 131 x 105 mm*
 - L 42 SC: *306 x 131 x 105 mm*
- Захранващо напрежение: *220–240 V, 50/60 Hz*
- Консумирана мощност (P_{on})
 - L 40 C: *12,90 W*
 - L 40 SC: *12,90 W*
 - L 42 C: *12,60 W*
 - L 42 SC: *13,00 W*
- Standby (мрежа) (P_{net})
 - L 40 C: *0,44 W*
 - L 40 SC: *0,42 W*
 - L 42 C: *0,44 W*
 - L 42 SC: *0,43 W*
- Standby сензор (P_{sb})
 - L 40 SC: *0,42 W*
 - L 42 SC: *0,43 W*
- Светлинен поток (360°)
 - L 40 C: *987 lm*
 - L 40 SC: *1.057 lm*
 - L 42 C: *990 lm*
 - L 42 SC: *1.010 lm*
- Ефективност
 - L 40 C: *76,5 lm/W*
 - L 40 SC: *81,9 lm*
 - L 42 C: *78,6 lm*
 - L 42 SC: *77,7 lm*
- Температура на цвета: *3.000 K (топло бяло)*
- Индекс на цветовото отражение: *$R_a = 82$*
- Средна продължителност на живот:
L70B50 при 25 °C: > 60.000 часа
- Консистенция на цвета SDCM: *начална стойност: 6*

– Разпределение на светлината:



- Ъгъл на отчитане L 40, L 42 SC: 180°
- Излъчвана мощност: около 1 mW
- Обхват L 40, L 42 SC: макс. 10 m
- Настройка на времето L 40, L 42 SC: 10 s – 60 min
- Настройка на светлочувствителността L 40, L 42 SC: 2 – 2.000 Lux
- Вид защита: IP54
- Клас на защита: I
- Околна температура: -20 до +40 °C

- Този продукт притежава светлинен източник с клас на енергийна ефективност:
- L 40 C: „F“
- L 40 SC: „E“
- L 42 C: „E“
- L 42 SC: „F“

12. Отстраняване на повреди

Уредът е без напрежение.

- Дефектен или изключен предпазител.
 - Предпазителят да се включи.
 - Дефектният предпазител да се замени.
- Прекъснат кабел.
 - Проводниците да се проверят с уред за напрежение.
- Късо съединение в мрежовия кабел.
 - Да се проверят връзките.
- Евентуален прекъсвач да се изключи.
 - Прекъсвачът да се включи.

BG

Уредът не се включва.

- Настройката на светлочувствителността е погрешно направена.
 - Настройката на светлочувствителността да се направи наново.
- Прекъсвач ИЗКЛ.
 - Прекъсвачът да се настрои.
- Дефектен или изключен предпазител.
 - Предпазителят да се включи.
 - Дефектният предпазител да се замени.
- Бързи движения не се отчитат, за да се намалят прекъсванията, или е избран твърде малък или грешен обхват.
 - Обхватът да се провери и настрои.
- Дефектно осветително тяло.
 - Осветителното тяло не е заменяемо. Целият уред да се замени.

Уредът не се изключва.

- Продължаващо движение в обхвата.
 - Обхватът да се провери.
 - При необходимост обхватът да се ограничи или измени.

Уредът се включва произволно.

- Уредът не е монтиран стабилно.
 - Уредът да се монтира стабилно.
- Движението е останало скрито за наблюдателя (движение зад стена, движение на малък обект в непосредствена близост до лампата и т.н.).
 - Да се провери обхвата.
 - При необходимост обхватът да се ограничи или измени.

内容

1.	关于本文件	768
2.	一般性安全提示	768
3.	设备说明	769
4.	电气连接	776
5.	安装	777
6.	功能	787
7.	维护和保养	793
8.	废弃物处理	793
9.	一致性声明	794
10.	制造商保修	794
11.	技术参数	795
12.	故障排除	797

1. 关于本文件

- 版权所有。未经我方批准禁止翻印或摘录。
- 保留技术更改的权利。



危险警示！



警告电流危险！



遇水危险警告！

2. 一般性安全提示



**不遵守使用说明书
会发生危险！**

本说明书中包含安全使用设备的重要信息。其中特别指出潜在的风险。不遵守使用说明可导致死亡或严重的人身伤害。

- 请仔细阅读使用说明。
- 遵守安全提示。
- 存放在随时可用的位置。
- 处理电流时可能造成危险情况！如果触碰到带电的零部件，可能会遭受电击，导致烧伤或死亡。
- 只允许具备相关资质的专业人员对电源电压进行操作。
- 请务必遵守各个国家的安装规定和接线条件(比如，德国：VDE 0100；奥地利：ÖVE-ÖNORM E8001-1；瑞士：SEV 1000)。
- 仅可使用原装备件。
- 仅允许专业机构进行维修。

3. 设备说明

合规使用 -L 40 SC、L 42 SC

- 配备动作探测器的 LED 感应灯。
- 壁装。
- 室内和室外区域。

合规使用 -L 40 C、L 42 C

- LED 灯。
- 壁装。
- 室内和室外区域。

的功能原理 -L 40 SC、L 42 SC

- LED 感应灯包含一个红外线动作探测器，且仅可通过蓝牙进行设定。

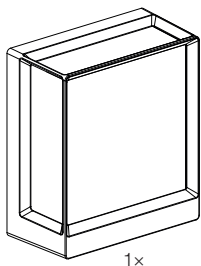
的功能原理 -L 40 C、L 42 C

C 系列通过蓝牙可以与其他传感器联网，从而扩大探测区域。它们通过蓝牙将收集到的信号（存在与否和亮度）转发出去。在传感器联网的情况下，控制其他接口。

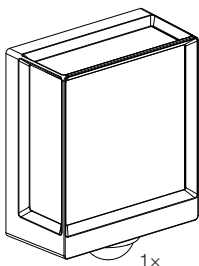
包装清单

3.1

L 40 C、L 42 C



- 1 盏 LED 灯
- 3 个调整垫片
- 3 个壁塞膨胀螺丝
- 3 个螺栓
- 1 份安全数据单 (A)
- 1 份快速启动指南 (B)



3x



3x



3x



3x



1x



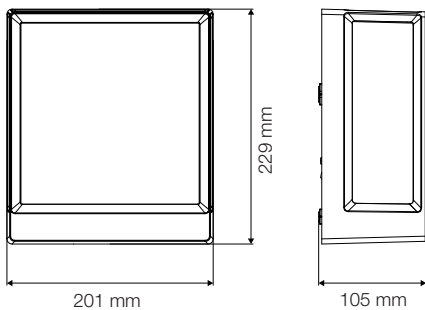
1x

- 1 盏 LED 灯
- 3 个封盖夹
- 3 个调整垫片
- 3 个壁塞膨胀螺丝
- 3 个螺栓
- 1 份安全数据单 (A)
- 1 份快速启动指南 (B)

产品尺寸

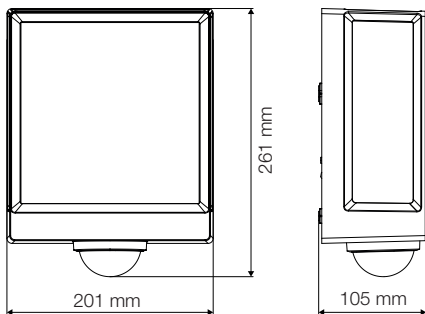
3.3

L 40 C



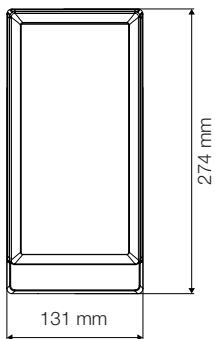
3.4

L 40 SC



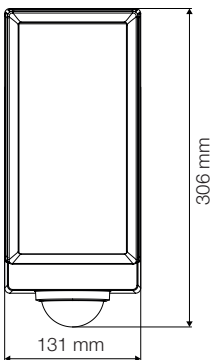
3.5

L 42 C



3.6

L 42 SC

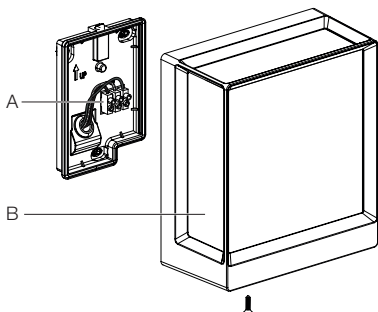


CN

设备概览

3.7

L 40 C、L 42 C

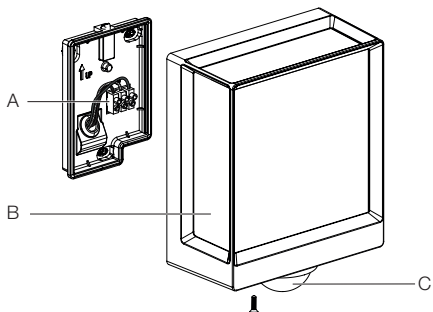


A 连接端子

B 灯

3.8

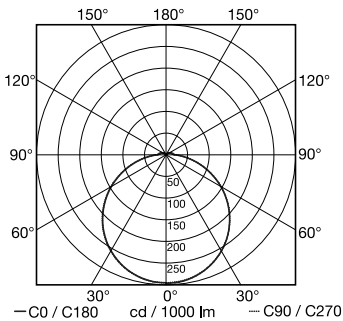
L 40 SC、L 42 SC



- A 连接端子
 B 灯
 C 感应器

光分配曲线

3.9

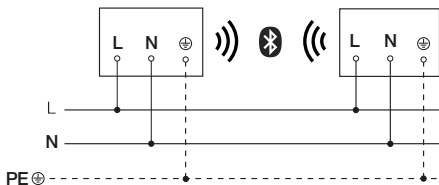
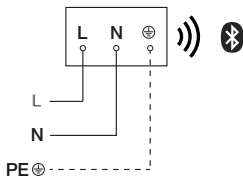


CN

4. 电气连接

电路图

4.1



电源连接线为一根 3 芯电缆

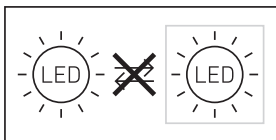
L = 火线 (大多是黑色、棕色或者是灰色)

N = 零线 (通常为蓝色)

PE = 地线 (绿色 / 黄色)

该设备还可以通电连接到一个电源开关上，前提是该电源开关一直处于接通状态。

该灯的光源不能更换；如须更换光源（如在其使用寿命结束时），更换整个灯。



5. 安装



触电危险！

接触导电部件可能造成电击、灼伤或死亡。

- 切断电流并断开电源。
- 用试电笔检查是否存在电压。
- 确保电源保持中断状态。

存在财产损失风险！

混淆连接导线可能导致短路。

- 辨别连接导线。
- 正确连接接口导线。

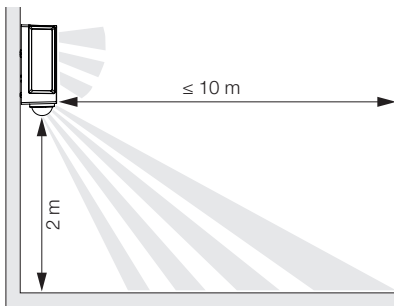
安装准备

- 检查所有构件是否受损。损坏时禁止使用产品。

- 选择合适的安装地点。
 - 考虑检测范围。
 - 考虑移动检测。
 - 无振动，平稳。
 - 检测区域应没有障碍物。
 - 避免存在爆炸危险的区域。
 - 避免放在易燃的表面上。
 - 切勿近距离 ($< 30\text{ cm}$) 直视光源。
 - 与其他 LED 灯至少保持 50 cm 的距离。

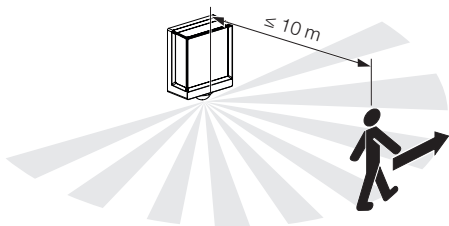
有效距离

5.1



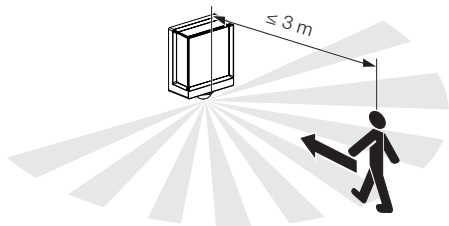
平行于行走方向的动作检测

5.2



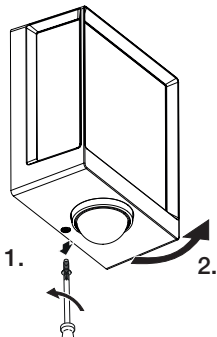
正对行走方向的动作检测

5.3



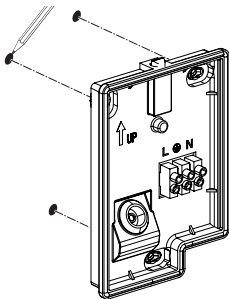
安装步骤

5.4



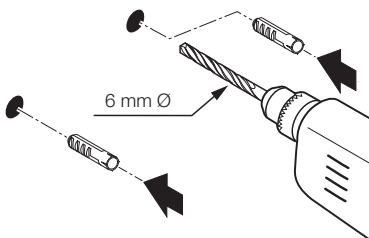
- 检查电源是否已切断。
- 松开止动螺栓。
- 拧出盖板的螺栓。

5.5



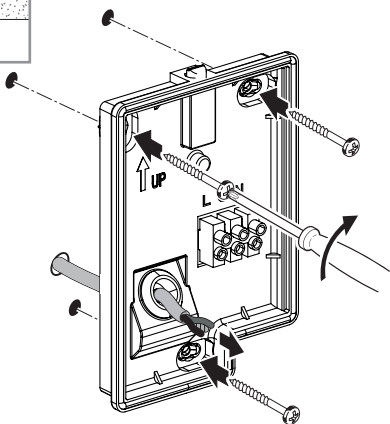
- 标记钻孔。

5.6



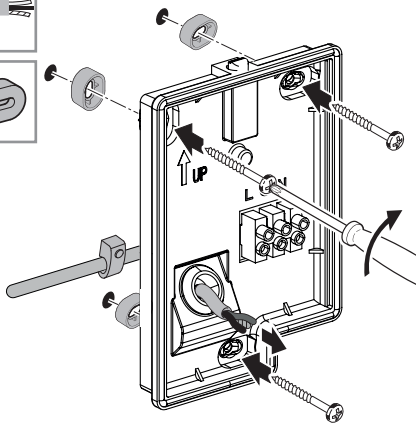
钻孔 ($\varnothing 6\text{ mm}$), 接着放入膨胀螺丝。

5.7

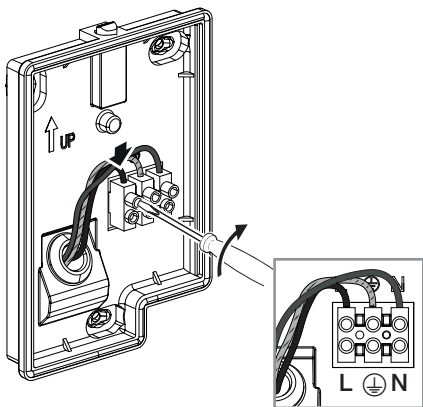


- 采用暗线安装时，拧上 LED 灯的螺栓。

5.8

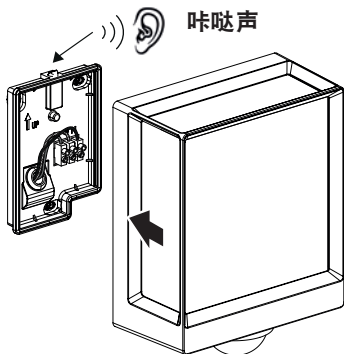


- 采用明线安装时，拧上 LED 灯的螺栓。



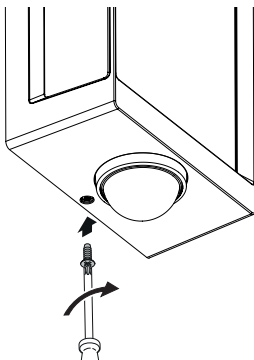
- 按照电路图连接电源引线。
- “4. 电气连接”

5.10



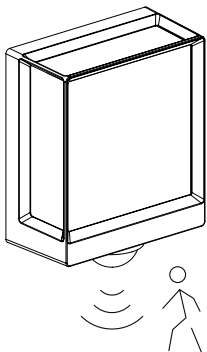
- 将灯具装到墙壁支架上。
- 按压，直至听到咔哒声。

5.11



- 拧紧止动螺栓。

CN



- 接通电源。
 - 通过应用程序进行设置（仅限 SC 型号）。
- “6. 功能”

6. 功能

仅可对 SC 型号设置这些功能。

对于 C 系列，只有与一个蓝牙传感器产品组合使用时才具备这些功能。

通过 Steinel Connect App 设置这些功能。

Steinel Connect 应用程序

智能手机和平板电脑必须从 AppStore 下载 STEINEL Connect App 才能对灯具进行配置。需要支持蓝牙功能的智能手机或平板电脑。

安卓



iOS



可通过 Steinel Connect App 设置的功能：

- 时间设置。
- 亮度设置。
- 底灯功能。
- 可调节主灯 / 底灯等级。
- 分组联网。
- 通过示教进行亮度设置。

提示：

必须至少与无线局域网路由器和接入点保持 3 米的距离，以免功能失灵。

出厂设置 (交货状态)

主灯时间设置:	10 秒钟。
底灯时间设置:	1 分钟。
亮度设置:	2,000 Lux
底灯微光等级:	50%

启动/断电

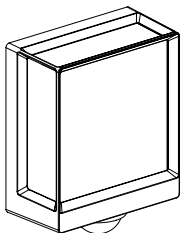
断电时，将保存 LED 灯具的设置和当前运行状态。一旦重新通电，就会恢复断电之前的状态。

校准 L 40 SC, L 42 SC 的检测范围

可用透镜的塑料盖罩限定检测区域，以免意外触发，或是针对性地监控特定的危险位置。将透镜的塑料盖罩装入设计环中。

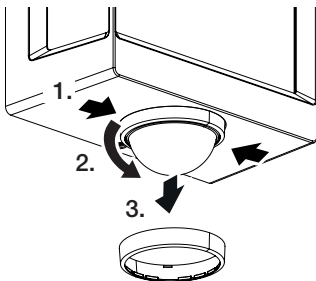
6.1

L 40 SC, L 42 SC



6.2

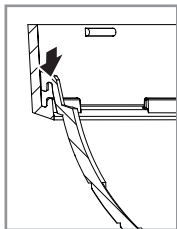
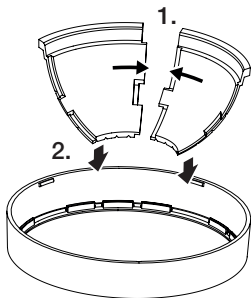
L 40 SC, L 42 SC



- 将设计环从传感器单元中取下。

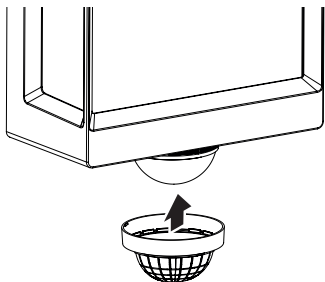
6.3

L 40 SC, L 42 SC

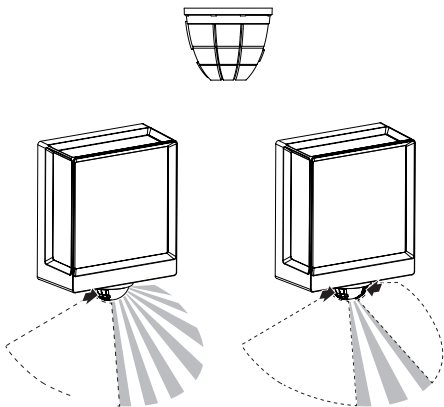


- 在设计环上装上所需数量的塑料盖罩，接着将这个塑料盖罩相互连接起来。

CN



- 将装好盖罩的设计环重新固定到传感器单元上。



- 转动装好盖罩的设计环就能限定检测区域。
- 也可以通过裁剪塑料盖罩来调整检测区域。

时间设置

可在近 10 秒起至最大 60 分钟的范围内对时间（关闭延迟）进行无极设置。每个检测到的移动动作都会再次开启灯光。

提示：

每次关闭设备之后，需要等待大约 1 秒钟，才能重新探测动作。之后，该设备才能在探测到动作时重新开灯。在调整检测区域和进行功能测试的时候，建议设置成最短时间。

亮度设置

响应亮度(暮光)可在大约 2 - 2,000 Lux 范围内无级调节。设置为 2 - 2,000 Lux。

☀ = 日光模式(与亮度无关)

☾ = 暮光模式(约 2 Lux)

设置感应范围以及在日光下进行功能测试时调节器须处于☀。

底灯

底灯的亮度可在 10% 和 100% 之间无级调节。

夜灯的照明时长可在 10 秒和 60 分钟之间或者整夜无级调节。

主灯

主灯的亮度可在 10% 和 100% 之间无级调节。

分组

该设备既可用作单个灯具，也可以通过无线通信技术将多盏灯具按组联接起来。分配给某一组的所有灯具都根据 Steinel Connect App 中设置的分组参数运行。可针对所有组成员定制调节有效距离。

渐变时间

开灯的时候，光强度逐步增加到 100%(淡入)。关灯的时候，亮度逐步熄灭到 0%(淡出)。淡入和淡出时间可选定。

相邻功能

通过 Steinel Connect App 可以激活或停用这个相邻功能。由此，将相邻组分配到激活的照明组。此组按照所分配相邻组的接通信号相应地切换到所设置的主灯或底灯。

7. 维护和保养

设备免维护。



触电危险！

如果水与带电零部件发生接触可导致电击、烧伤或死亡。

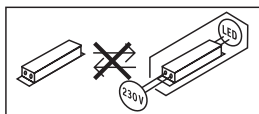
- 仅在干燥状态下清洁设备。

存在财产损失风险！

错误的清洁剂可能造成设备损坏。

- 用略微湿润的抹布清洁设备，不要使用清洁剂。

重要信息：操作设备无法更换。



8. 废弃物处理

必须将电器、配件和包装采用可回收的环保方式处理。



不得将电子设备投入生活垃圾！

仅针对欧盟国家：

根据适用的关于废旧电子设备和电子元件欧盟指令及其在国家法律中的实施规则，必须将无法再使用的电子设备分开收集在一起并根据环保要求寻求再次利用。

9. 一致性声明

STEINEL GmbH 特此声明，L 40 SC/C 和 L 42 SC/C 的无线电设备类型符合指令 2014/53/EU。

有关欧盟一致性声明的完整文本请参阅以下网址：
www.steinel.de

10. 制造商保修

制造商保修 STEINEL GmbH, Dieselstrasse 80-84,
DE-33442 Herzebrock-Clarholz, 德国

该产品系施特朗精心研发制造，已根据有效规定通过了功能性及安全性审核，并进行了抽样检查。施特朗保证其产品性能和功能完好。质保期为36个月，自消费者购买日起计算。材料或生产错误导致的产品缺陷由我方负责排除，质保服务（通过维修或是更换缺陷部件解决）将由我方决定。耗材损失、未正确使用及保养造成的损失和损坏未包含在质保范围内。外购物品上的间接损坏亦不属于质保服务范畴。仅当将未拆卸的设备连同简要的故障说明、收款凭据或发票（购买日期和零售商盖章）包装好并寄至相关维修点时，才能享受质保。

服务：

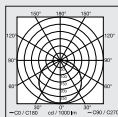
质保期已经到期或缺陷不在质保范围内的产品，可由我方工厂服务部门进行维修。请将产品妥善包装并寄至就近维修点。

3年
厂商质保

11. 技术参数

- 尺寸 (高 x 宽 x 深)
 - L 40 C: 229 x 201 x 105 mm
 - L 40 SC: 261 x 201 x 105 mm
 - L 42 C: 274 x 131 x 105 mm
 - L 42 SC: 306 x 131 x 105 mm
- 电源电压: 220 – 240 V, 50/60 Hz
- 功率消耗 (P_{on})
 - L 40 C: 12.90 W
 - L 40 SC: 12.90 W
 - L 42 C: 12.60 W
 - L 42 SC: 13.00 W
- 待机 (网络) (P_{net})
 - L 40 C: 0.44 W
 - L 40 SC: 0.42 W
 - L 42 C: 0.44 W
 - L 42 SC: 0.43 W
- 传感器待机 (P_{sb})
 - L 40 SC: 0.42 W
 - L 42 SC: 0.43 W
- 光通量 (360°)
 - L 40 C: 987 lm
 - L 40 SC: 1,057 lm
 - L 42 C: 990 lm
 - L 42 SC: 1,010 lm
- 效率
 - L 40 C: 76.5 lm/W
 - L 40 SC: 81.9 lm
 - L 42 C: 78.6 lm
 - L 42 SC: 77.7 lm
- 色温: 3,000K(暖白)
- 显色指数: $R_a = 82$
- 平均额定使用寿命
- L70B50 在 25°C 时: > 60,000 小时
- SDCM 的颜色一致性: 初始值: 6

– 光强分布：



- L 40、L42 SC 感应角度：180°
- 发射功率：大约 1 mW
- L 40、L 42 SC 检测范围：最大 10m
- L 40、L 42 SC 时间设置：10 s – 60 min
- L 40、L 42 SC 亮度设置：2 – 2,000 Lux
- 防护类型：IP54
- 防护等级：I
- 环境温度：-20 至 +40 °C

本产品具备的光源的能效等级为

- L 40 C：“F”
- L 40 SC：“E”
- L 42 C：“E”
- L 42 SC：“F”

12. 故障排除

设备上无电压。

- 保险装置未接通或已损坏。
 - 打开保险装置。
 - 更换损坏的保险装置。
- 线路中断。
 - 使用试电笔检查电线。
- 电源线路短路。
 - 检查接头。
- 电源开关可能已关闭
 - 打开电源开关。

设备无法开启。

- 暮光设置选择错误。
 - 重新设定暮光设置。
- 电源开关关闭。
 - 设定电源开关。
- 保险装置未接通或已损坏。
 - 打开保险装置。
 - 更换损坏的保险装置。
- 为最大限度地减少故障，禁止快速动作，或是检测区域过小或不正确。
 - 检查感应范围并校准。
- 光源故障。
 - 光源无法切换。彻底更换设备。

设备无法关闭。

- 感应范围内出现持续移动。
 - 检查感应范围。
 - 必要时限制或更改感应范围。

意外接通设备。

- 设备安装不牢固，导致其会移动。
 - 牢固安装设备。
- 虽然发生了动作，但是监视器无法识别（墙后面的动作，灯泡附近的小物体动作等等）。
 - 检查范围
 - 必要时限制或更改感应范围。

Содержание

1.	Об этом документе	799
2.	Общие указания по технике безопасности	799
3.	Описание изделия	800
4.	Электрическое подключение	807
5.	Монтаж	808
6.	Эксплуатация	818
7.	Техническое обслуживание и уход	824
8.	Утилизация	825
9.	Сертификат соответствия	825
10.	Гарантия производителя	826
11.	Технические данные	827
12.	Устранение сбоев	828

1. Об этом документе

- Защищено авторскими правами. Перепечатка, также выдержками, только с нашего согласия.
- Мы сохраняем за собой право на изменения, которые служат техническому прогрессу.



Предупреждение об опасностях!



Предупреждение об опасностях из-за удара электрическим током!



Предупреждение об опасностях из-за воды!

2. Общие указания по технике безопасности



Опасность при несоблюдении инструкции по эксплуатации!

Данная инструкция содержит важную информацию для безопасного обращения с изделием. На возможные опасности даются особые указания. Несоблюдение может приводить к летальному исходу или тяжелым травмам.

- Тщательно прочесть инструкцию.
 - Соблюдать указания по технике безопасности.
 - Хранить в доступном месте.
- Обращение с электрическим током может приводить к опасным ситуациям. Прикосновение к токопроводящим деталям может приводить к удару электрическим током, ожогам или летальному исходу.

- Выполнение работ с сетевым подключением поручать только квалифицированному специализированному персоналу.
- Соблюдать национальные указания по установке и условия подключения (D: VDE 0100, A: ÖVE-ÖNORM E8001-1, SEV 1000).
- Использовать только оригинальные запасные части.
- Ремонт разрешается выполнять только специализированным предприятиям.

3. Описание изделия

Использование по назначению – L 40 SC, L 42 SC

- Светодиодное освещение с сенсорной коммутацией и датчиком движения.
- Настенный монтаж.
- На улицах и в помещениях.

Использование по назначению – L 40 C, L 42 C

- Светодиодный светильник.
- Настенный монтаж.
- На улицах и в помещениях.

Принцип работы – L 40 SC, L 42 SC

- Сенсорный светодиодный светильник содержит инфракрасный датчик движения и может регулироваться только посредством Bluetooth.

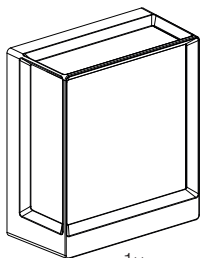
Принцип работы – L 40 C, L 42 C

Варианты C могут быть объединены в сеть с другими сенсорами по Bluetooth для реализации расширения зоны охвата. Они передают обнаруженные сигналы (присутствие и яркость) по Bluetooth. Управление происходит в объединенном в сеть сенсоре с другим интерфейсом.

Объем поставки

3.1

L 40 C, L 42 C



1x



3x



3x



3x

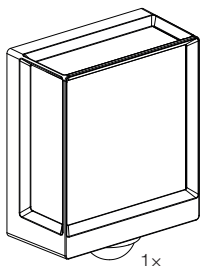


1x



1x

- 1 светодиодный светильник
- 3 распорки
- 3 дюбеля
- 3 винта
- 1 сертификат безопасности (A)
- 1 инструкция по быстрому запуску (B)



3x



3x



3x



3x



1x



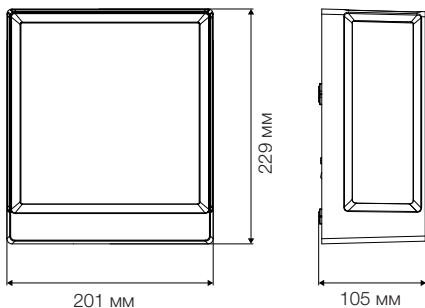
1x

- 1 светодиодный светильник
- 3 клипсы для плафона
- 3 распорки
- 3 дюбеля
- 3 винта
- 1 сертификат безопасности (A)
- 1 инструкция по быстрому запуску (B)

Размеры изделия

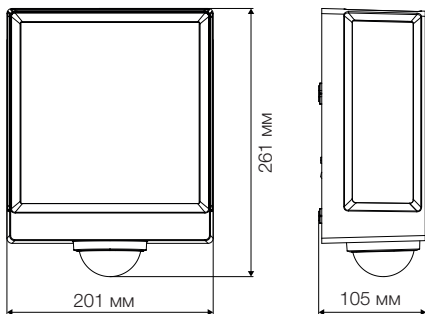
3.3

L 40 C



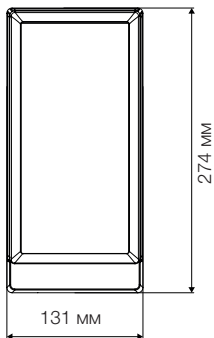
3.4

L 40 SC



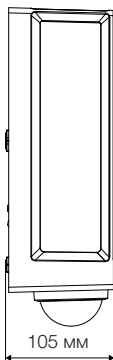
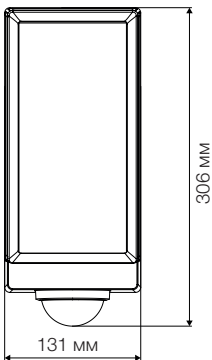
3.5

L 42 C



3.6

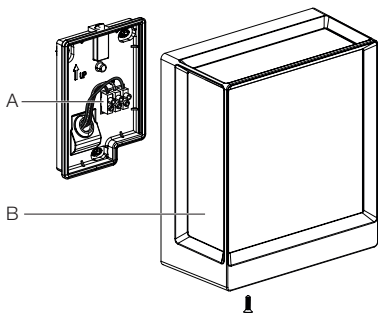
L 42 SC



Обзор изделия

3.7

L 40 C, L 42 C

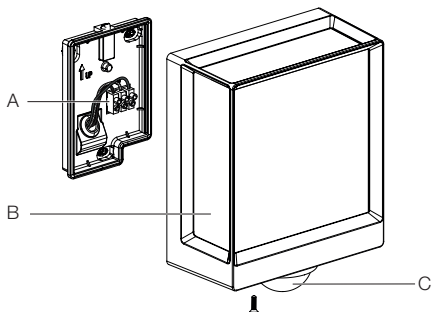


A Клемма подключения

B светильник

3.8

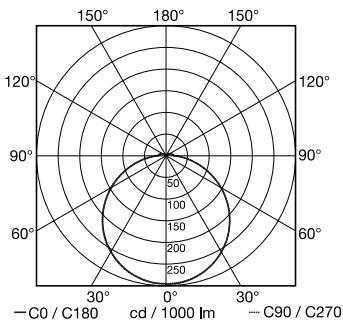
L 40 SC, L 42 SC



- A Клемма подключения
 B светильник
 C Сенсор

Кривая распределения света

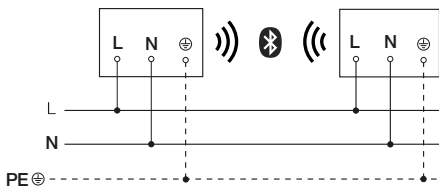
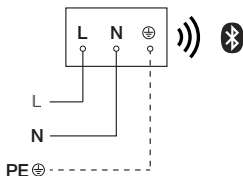
3.9



4. Электрическое подключение

Схема соединений

4.1



Сетевой соединительный кабель представляет собой трехжильный кабель

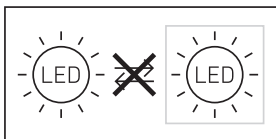
L = фаза (обычно черного, коричневого или серого цвета)

N = нулевой провод (чаще всего синий)

PE = провод заземления (зеленый / желтый)

Изделие также может быть подключено электрически после сетевого выключателя, если обеспечено постоянное включение сетевого выключателя.

Источник света этого прожектора не подлежит замене. При необходимости замены источника света (например, в конце его срока службы), необходимо заменить весь прожектор.



5. Монтаж



Опасность из-за удара электрическим током!

Прикосновение к токопроводящим деталям может приводить к удару электрическим током, ожогам или летальному исходу.

- Отключить электричество и прервать подачу напряжения.
- Проверить отсутствие напряжения индикатором напряжения.
- Обеспечить, что напряжение не подается.

Опасность имущественного ущерба!

Неправильное подключение соединительных кабелей может приводить к короткому замыканию.

- Идентифицировать соединительные кабели.
- Корректно подсоединить соединительные кабели.

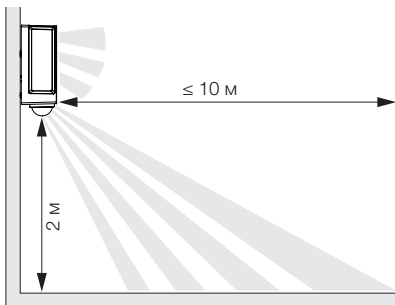
Подготовка монтажа

- Проверить все конструктивные детали на предмет повреждения. При повреждениях не включать продукт.

- Выбрать подходящее место для монтажа.
 - С учетом радиуса действия.
 - С учетом регистрации движений.
 - Без вибраций.
 - Зона охвата свободна от препятствий.
 - Не во взрывоопасных зонах.
 - Не на легко возгораемых поверхностях.
 - Не смотреть на источник света с небольшого расстояния (< 30 см).
 - На удалении не менее 50 см от других светодиодных светильников.

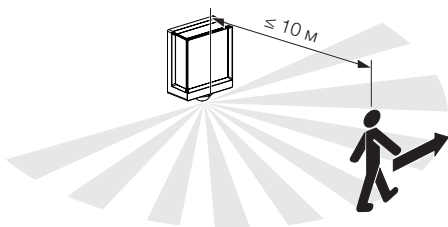
Радиус действия

5.1



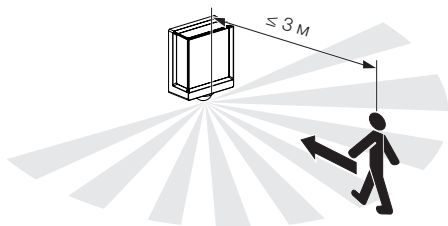
Регистрация движения сбоку относительно направления движения

5.2



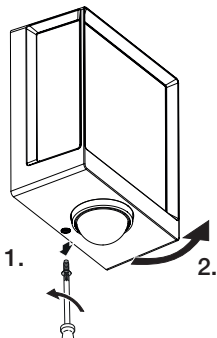
Регистрация движения сбоку по направлению движения

5.3



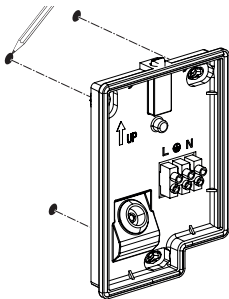
Порядок монтажа

5.4



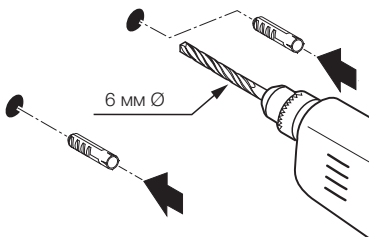
- Проверить, отключена ли подача напряжения.
- Отпустить крепежный винт.
- Открутить плафон.

5.5



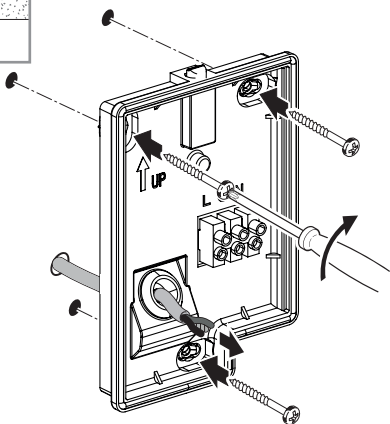
- Наметить отверстия для сверления.

5.6



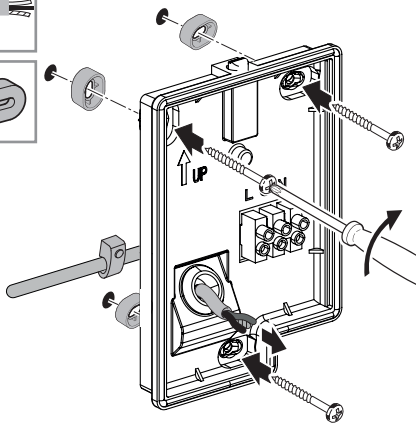
- Просверлить отверстия (\varnothing 6 мм) и вставить дюбели.

5.7

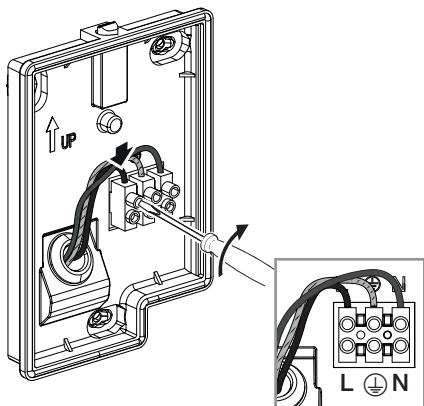


- Прикрутить светодиодный светильник при подводе кабеля скрытой проводкой.

5.8

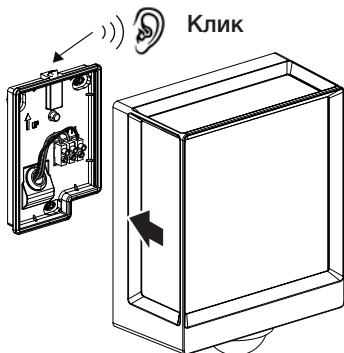


- Прикрутить светодиодный светильник при подводе кабеля открытой проводкой.



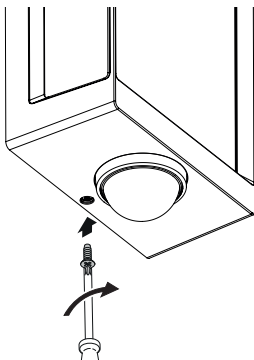
- Подключить сетевой провод согласно схеме соединений.
- «4. Электрическое подключение»

5.10

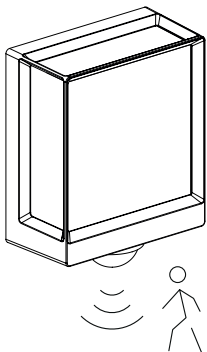


- Подсоединить светильник к настенному кронштейну.
- Нажимать до тех пор, пока не услышите щелчок.

5.11



- Затянуть стопорный винт.



- Включить электропитание.
 - Выполнить регулировки с помощью приложения (только SC-вариант).
- «6. Эксплуатация»

6. Эксплуатация

Функции можно отрегулировать для вариантов SC. Для вариантов C функции действуют только в комбинации с продуктом с сенсором Bluetooth.

Регулировка функций выполняется с помощью приложения Steinel Connect.

Приложение Steinel Connect

Для конфигурации светильника с помощью смартфона или планшета необходимо скачать приложение STEINEL Connect из AppStore. Необходим смартфон или планшет с Bluetooth.

Android



iOS



Функции, которые могут настраиваться посредством приложения Steinel Connect:

- Регулировка времени.
- Установка сумеречного включения.
- Функция базовой яркости.
- Возможность регулировки уровня основного освещения / базовой яркости.
- Объединение в группу.
- Установка сумеречного порога посредством обучения.

Указание:

Для исключения неправильных срабатываний необходимо соблюдать расстояние не менее 3 м до маршрутизатора WLAN и точек доступа.

Заводские настройки (состояние при поставке)

Время включения основного освещения:	10 сек.
Регулировка времени базовой яркости:	1 мин.
Установка сумеречного порога:	2.000 лк
Уровень регулировки базовой яркости:	50 %

Пуск / прерывание напряжения

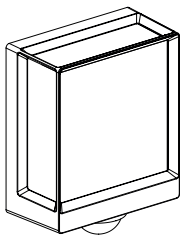
При отключении сетевого напряжения настройки и текущее рабочее состояние светодиодного светильника сохраняются. При восстановлении подачи сетевого напряжения они восстанавливаются.

Регулировка зоны охвата (L 40 SC, L 42 SC)

Для исключения ошибочных переключений или осуществления целенаправленного контроля за опасными местами можно ограничить зону обнаружения линзы пластиковыми крышками. Пластиковая крышка линзы устанавливается в дизайнерское кольцо.

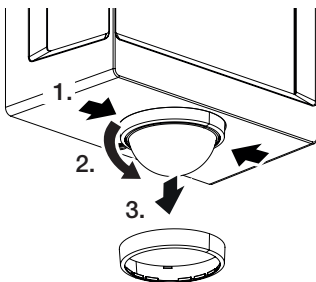
6.1

L 40 SC, L 42 SC



6.2

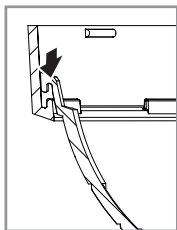
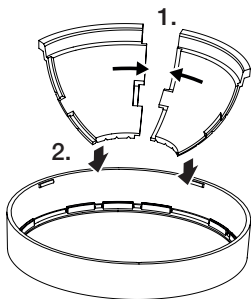
L 40 SC, L 42 SC



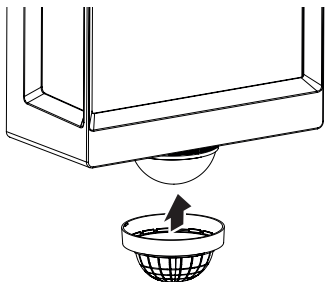
- Снять дизайнерское кольцо с сенсорного блока.

6.3

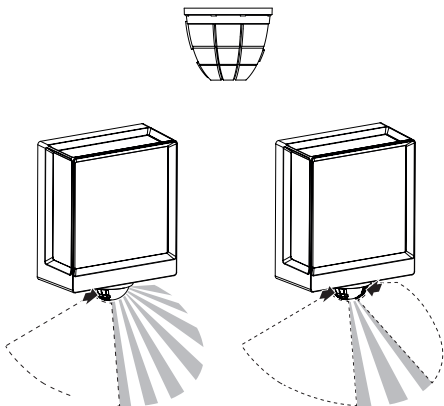
L 40 SC, L 42 SC



- Установить желаемое количество пластиковых крышек на дизайнерское кольцо и соединить их друг с другом.



- Снова закрепить дизайнерское кольцо с крышками на сенсорном блоке.



- За счет поворота дизайнерского кольца с установленными крышками ограничивается зона обнаружения.
- Зону обнаружения также можно скорректировать за счет подрезания пластиковых крышек.

Время включения

Время (продолжительность включения) может быть установлено плавно в диапазоне от прим. 10 сек. до макс. 60 мин. Каждое обнаруженное движение снова включает свет.


Указание:

После каждого отключения прибора обнаружение нового движения прерывается прим. на 1 секунду. Затем прибор может снова включать свет при движении.


При регулировке зоны обнаружения и при проведении эксплуатационного теста рекомендуется устанавливать наиболее короткое время.

Установка сумеречного включения

Порог срабатывания (наступление сумерек) можно установить плавно от прим. 2 до 2.000 лк.

 = режим дневного освещения (независимо от яркости)

 = режим сумеречного включения (ок. 2 лк)

При установке зоны обнаружения и при проведении эксплуатационного теста при дневном свете регулятор должен быть установлен на .

Подсветка

Яркость подсветки можно установить от 10 % до 100 %.

Продолжительность основного освещения может быть установлена в диапазоне от 10 секунд до 60 минут или на всю ночь.

Основное освещение

Яркость основного освещения можно установить от 10 % до 100 %.

Группировка

Можно использовать прибор как отдельный светильник или объединить несколько светильников в группы посредством радиокommunikации. Все светильники, которые назначены в одну группу, действуют согласно групповым параметрам, заданным в приложении Steinel Connect. Радиус действия можно отрегулировать индивидуально для всех участников группы.

Время затухания

При включении интенсивность света постоянно увеличивается до 100 % (нарастание). В выключенном состоянии яркость постоянно снижается до 0 % (затухание). Время для нарастания и затухания можно выбирать.

Функция соседства

Функцию соседства можно активировать или деактивировать посредством приложения Steinel Connect. При этом соседние группы назначаются активной группе светильников. Группа слушает сигналы включения назначенной ей соседней группы и соответственно переключает настройки на основное освещение или базовую яркость.

7. Техническое обслуживание и уход

Изделие не требует технического обслуживания.



Опасность из-за удара электрическим током!

Попадание воды на токопроводящие детали может приводить к удару электрическим током, ожогам или летальному исходу.

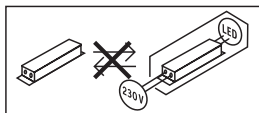
- Чистить изделие только в сухом состоянии.

Опасность имущественного ущерба!

Неправильные чистящие средства могут повредить изделие.

- Чистить изделие слегка увлажненной тряпкой без чистящих средств.

Важно: Рабочее изделие заменить нельзя.



8. Утилизация

Электроприборы, комплектующие и упаковку следует направлять на экологичную вторичную переработку.



Не выбрасывать электроприборы в бытовые отходы!

Только для стран ЕС:

Согласно действующей Европейской директиве по отработанному электрическому и электронному оборудованию и ее реализации в национальных законодательствах отработанные электроприборы должны собираться отдельно и направляться на экологичную вторичную переработку.

9. Сертификат соответствия

Компания STEINEL GmbH настоящим заявляет, что радиооборудование типа L 40 SC/C и L 42 SC/C соответствует Директиве 2014/53/EU.

Полный текст сертификата соответствия ЕС доступен по следующему адресу в Интернете: www.steinell.de.

10. Гарантия производителя

Гарантия производителя STEINEL GmbH,
Dieselstraße 80-84, DE-33442 Herzebrock-Clarholz,
Германия

Данное изделие производства STEINEL было с особым вниманием изготовлено и испытано на работоспособность и безопасность эксплуатации соответственно действующим инструкциям, а потом подвергнуто выборочному контролю качества. Фирма STEINEL гарантирует высокое качество и надежную работу изделия. Гарантийный срок эксплуатации составляет 36 месяцев со дня продажи изделия. Фирма обязуется устранить недостатки, которые возникли вследствие дефекта материала или конструкции. Дефекты устраняются путем ремонта изделия либо заменой неисправных деталей по усмотрению фирмы. Гарантийный срок эксплуатации не распространяется на повреждения и дефекты, возникшие в результате износа деталей, ненадлежащей эксплуатации и ухода. Фирма не несет ответственности за материальный ущерб третьих лиц, нанесенный в процессе эксплуатации изделия. Гарантия предоставляется только в том случае, если изделие в собранном и упакованном виде с кратким описанием неисправности было отправлено вместе с приложенным кассовым чеком или квитанцией (с датой продажи и печатью торгового предприятия) по адресу сервисной мастерской.

Сервисное обслуживание:

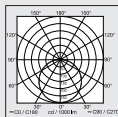
По истечении гарантийного срока или при наличии неполадок, исключающих гарантию, наше сервисное предприятие предлагает свои услуги. В таких случаях просим отправлять изделие в упакованном виде в ближайшую сервисную мастерскую.

3 ГОДА
ГАРАНТИИ
ПРОИЗВОДИТЕЛЯ

11. Технические данные

- Размеры (В x Ш x Г)
 - L 40 C: 229 x 201 x 105 мм
 - L 40 SC: 261 x 201 x 105 мм
 - L 42 C: 274 x 131 x 105 мм
 - L 42 SC: 306 x 131 x 105 мм
- Напряжение питания: 220 – 240 В, 50/60 Гц
- Потребляемая мощность (P_{on})
 - L 40 C: 12,90 Вт
 - L 40 SC: 12,90 Вт
 - L 42 C: 12,60 Вт
 - L 42 SC: 13,00 Вт
- Режим ожидания (сеть) (P_{net})
 - L 40 C: 0,44 Вт
 - L 40 SC: 0,42 Вт
 - L 42 C: 0,44 Вт
 - L 42 SC: 0,43 Вт
- Датчик режима ожидания (P_{sb})
 - L 40 SC: 0,42 Вт
 - L 42 SC: 0,43 Вт
- Световой поток (360°)
 - L 40 C: 987 лм
 - L 40 SC: 1.057 лм
 - L 42 C: 990 лм
 - L 42 SC: 1.010 лм
- Эффективность
 - L 40 C: 76,5 лм/Вт
 - L 40 SC: 81,9 лм
 - L 42 C: 78,6 лм
 - L 42 SC: 77,7 лм
- Температура цвета: 3.000 К (теплый белый)
- Коэффициент цветопередачи: $R_a = 82$
- Средний расчетный срок службы:
L70B50 при 25 °C: > 60.000 ч
- Консистенция цвета SDCM: Начальное значение: 6

– Распределение силы света:



- Угол обнаружения L 40, L 42 SC: 180°
- Мощность сигнала: ок. 1 мВт
- Радиус действия L 40, L 42 SC: макс. 10 м
- Регулировка времени L 40, L 42 SC: 10 с – 60 мин.
- Сумеречная установка L 40, L 42 SC: 2 – 2.000 люкс
- Вид защиты: IP 54
- Класс защиты: I
- Температура окружающей среды: от -20 до +40 °C

Данное изделие содержит источник света класса энергоэффективности:

- L 40 C: «F»
- L 40 SC: «E»
- L 42 C: «E»
- L 42 SC: «F»

12. Устранение сбоев

Изделие без напряжения.

- Предохранитель не включен или неисправен.
 - Включить предохранитель.
 - Заменить неисправный предохранитель.
- Обрыв кабеля.
 - Проверить провод индикатором напряжения.
- Короткое замыкание на сетевом проводе.
 - Проверить соединения.
- Выключен возможно имеющийся сетевой выключатель
 - Включить сетевой выключатель.

Изделие не включается.

- Неправильно выбрана установка сумеречного включения.
 - Заново отрегулировать установку сумеречного включения.
- Сетевой выключатель ВЫКЛ.
 - Настроить сетевой выключатель.
- Предохранитель не включен или неисправен.
 - Включить предохранитель.
 - Заменить неисправный предохранитель.
- Для минимизации помех быстрые движения игнорируются или установлена слишком малая зона обнаружения или установлена не корректно.
 - Проверить зону обнаружения и отрегулировать.
- Источник света неисправен.
 - Источник света не подлежит замене. Заменить изделие полностью.

Изделие не выключается.

- Постоянное движение в зоне обнаружения.
 - Проверить зону обнаружения.
 - При необходимости ограничить зону охвата или изменить.

Нежелательное включение изделия.

- Изделие установлено не полностью стационарно.
 - Зафиксировать изделие.
- Движение было, однако, наблюдатель его не распознал (движение за стеной, движение небольшого объекта в непосредственной близости к светильнику и пр.)
 - Проверить зону обнаружения.
 - При необходимости ограничить зону охвата или изменить.

STEINEL GmbH

Dieselstraße 80-84

33442 Herzebrock-Clarholz

Tel: +49/5245/448-188

www.steinell.de

**Contact**

www.steinell.de/contact

